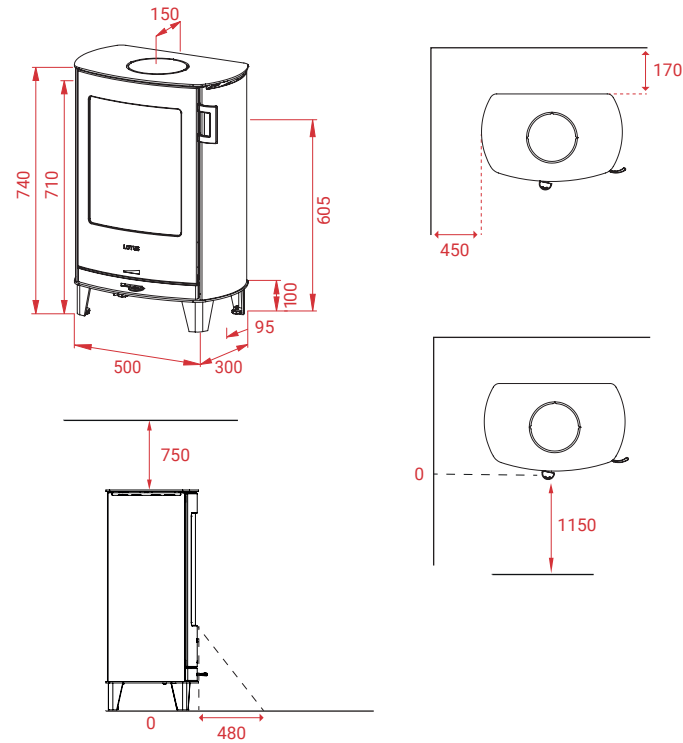


# Jubilee Base



## Tekniske specifikationer:

82 kg
12 PA
4 kW
20-80 m <sup>2</sup>
<b>Mg/M<sup>3</sup></b> 23
1,29 kg
81/71 %

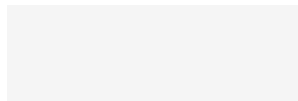


## Tilbehør:



## Andre modeller:

- Jubilee Wall
- Jubilee 20
- Jubilee 25
- Jubilee 25M
- Jubilee 35
- Jubilee 35M



## Se mere:



LOTUS HEATING SYSTEMS A/S

+45 6323 7070

info@lotusstoves.com

www.lotusstoves.com

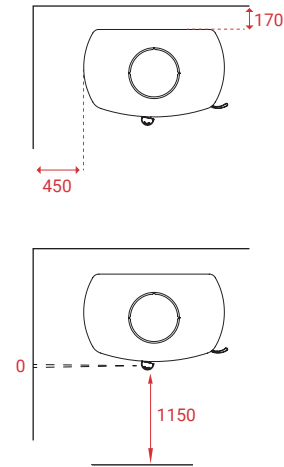
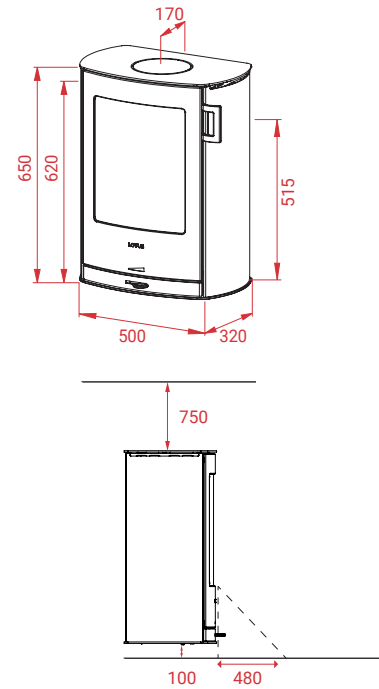


# Jubilee Wall



## Tekniske specifikationer:

<b>KG</b>	84 kg
<b>12 PA</b>	12 PA
<b>4 kW</b>	4 kW
<b>20-80 m<sup>2</sup></b>	20-80 m <sup>2</sup>
<b>Mg/M<sup>3</sup></b>	23
<b>1,29 kg</b>	1,29 kg
<b>81/71 %</b>	81/71 %

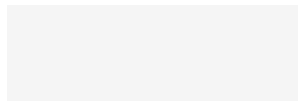


## Tilbehør:



## Andre modeller:

- Jubilee Base
- Jubilee 20
- Jubilee 25
- Jubilee 25M
- Jubilee 35
- Jubilee 35M



## Se mere:



LOTUS HEATING SYSTEMS A/S

+45 6323 7070

info@lotusstoves.com

www.lotusstoves.com

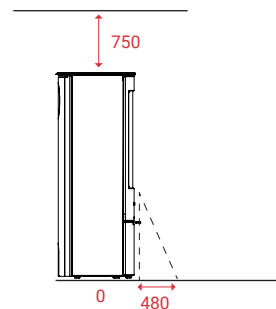
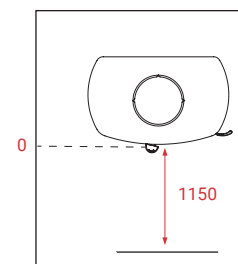
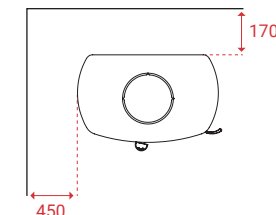
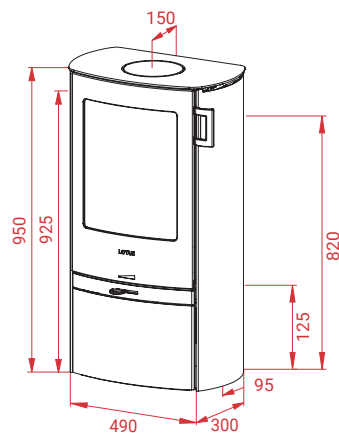


# Jubilee 20



## Tekniske specifikationer:

87 kg
12 PA
4 kW
20-80 m <sup>2</sup>
<b>Mg/M<sup>3</sup></b> 23
1,29 kg
81/71 %

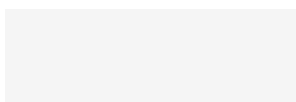


## Tilbehør:



## Andre modeller:

- Jubilee Wall
- Jubilee Base
- Jubilee 25
- Jubilee 25M
- Jubilee 35
- Jubilee 35M



## Se mere:



LOTUS HEATING SYSTEMS A/S

+45 6323 7070

info@lotusstoves.com

www.lotusstoves.com



# Jubilee 20

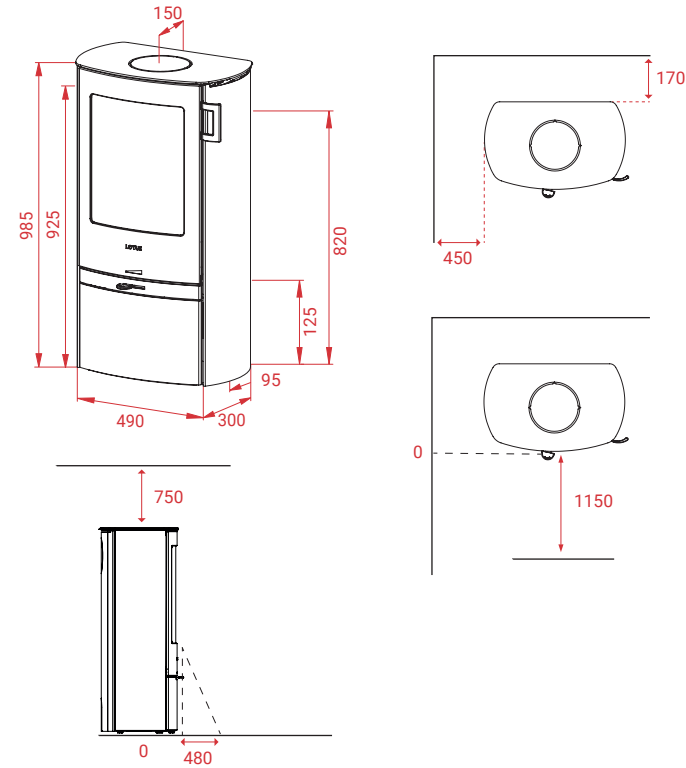
# Jubilee 20 Fedtsten



Tekniske specifikationer:

KG	127 kg
PA	12
kW	4
m <sup>2</sup>	20-80
<b>Mg/M<sup>3</sup></b>	23
	1,29 kg
	81/71 %

# Jubilee 20 Fedtsten

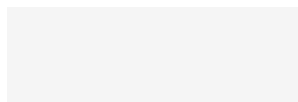


Tilbehør:



Andre modeller:

- Jubilee Wall
- Jubilee Base
- Jubilee 25
- Jubilee 25M
- Jubilee 35
- Jubilee 35M



Se mere:



LOTUS HEATING SYSTEMS A/S

+45 6323 7070

info@lotusstoves.com

www.lotusstoves.com



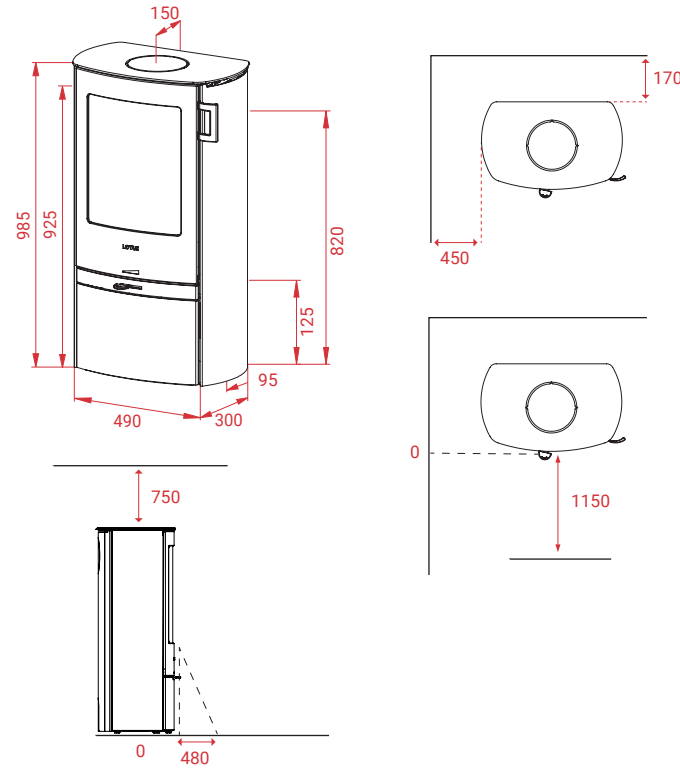
# Jubilee 20 Indian Night



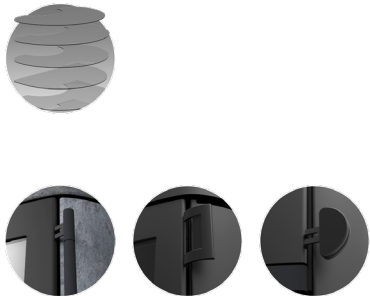
Tekniske spesifikationer:

KG	127 kg
↑	12 PA
🔥	4 kW
↗	20-80 m <sup>2</sup>
<b>Mg/M<sup>3</sup></b>	23
⌚	1,29 kg
📊	81/71 %

# Jubilee 20 Indian Night

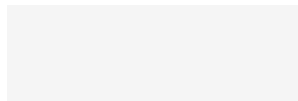


Tilbehør:



Andre modeller:

- Jubilee Wall
- Jubilee Base
- Jubilee 25
- Jubilee 25M
- Jubilee 35
- Jubilee 35M



Se mere:



LOTUS HEATING SYSTEMS A/S

+45 6323 7070

info@lotusstoves.com

www.lotusstoves.com



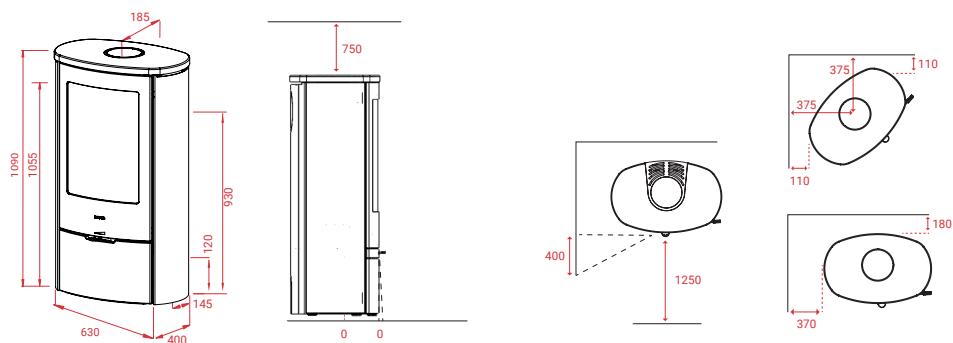
# Jubilee 25

# Jubilee 25

## Tekniske specifikationer:



<b>KG</b>	160 kg
<b>12 PA</b>	12 PA
<b>6,5 kW</b>	6,5 kW
<b>30-120 m<sup>2</sup></b>	30-120 m <sup>2</sup>
<b>Mg/M<sup>3</sup></b>	19
<b>2,01 kg</b>	2,01 kg
<b>83/73 %</b>	83/73 %

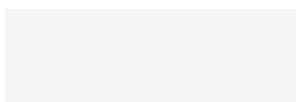


## Tilbehør:



## Andre modeller:

- Jubilee Wall
- Jubilee Base
- Jubilee 20
- Jubilee 25M
- Jubilee 35
- Jubilee 35M



## Se mere:



LOTUS HEATING SYSTEMS A/S

+45 6323 7070

info@lotusstoves.com

www.lotusstoves.com



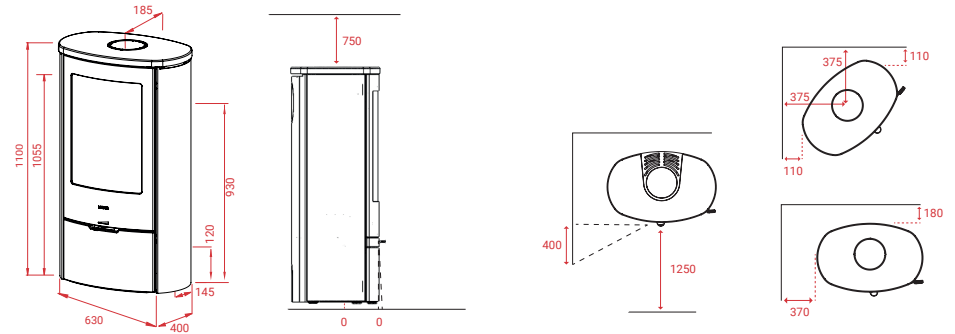
# Jubilee 25 Fedtsten



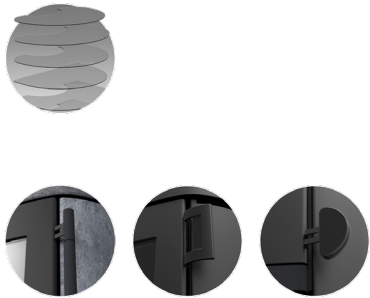
## Tekniske specifikationer:

<b>KG</b>	234 kg
<b>12 PA</b>	12 PA
<b>6,5 kW</b>	6,5 kW
<b>30-120 m<sup>2</sup></b>	30-120 m <sup>2</sup>
<b>Mg/M<sup>3</sup></b>	19
<b>2,01 kg</b>	2,01 kg
<b>83/73 %</b>	83/73 %

# Jubilee 25 Fedtsten

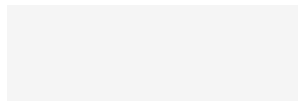


## Tilbehør:



## Andre modeller:

- Jubilee Wall
- Jubilee Base
- Jubilee 20
- Jubilee 25M
- Jubilee 35
- Jubilee 35M



## Se mere:



LOTUS HEATING SYSTEMS A/S

+45 6323 7070

info@lotusstoves.com

www.lotusstoves.com



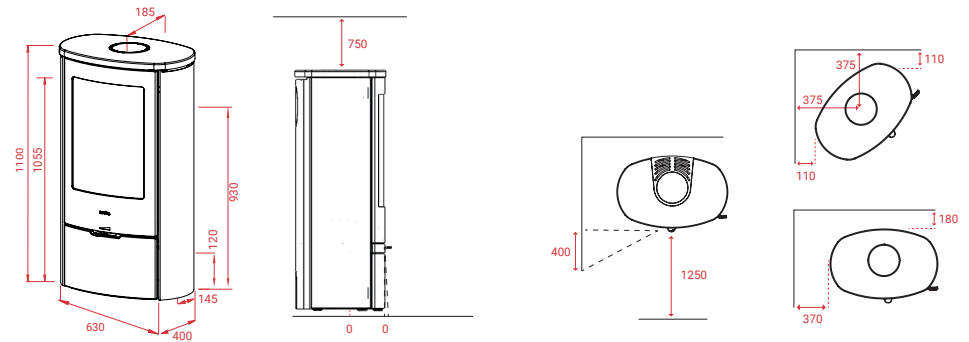
# Jubilee 25 Indian Night

# Jubilee 25 Indian Night



## Tekniske specifikationer:

<b>KG</b>	234 kg
<b>12 PA</b>	12 PA
<b>6,5 kW</b>	6,5 kW
<b>30-120 m<sup>2</sup></b>	30-120 m <sup>2</sup>
<b>Mg/M<sup>3</sup></b>	19
<b>2,01 kg</b>	2,01 kg
<b>83/73 %</b>	83/73 %

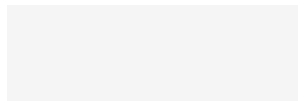


## Tilbehør:



## Andre modeller:

- Jubilee Wall
- Jubilee Base
- Jubilee 20
- Jubilee 25M
- Jubilee 35
- Jubilee 35M



## Se mere:



LOTUS HEATING SYSTEMS A/S

+45 6323 7070

info@lotusstoves.com







www.lotusstoves.com

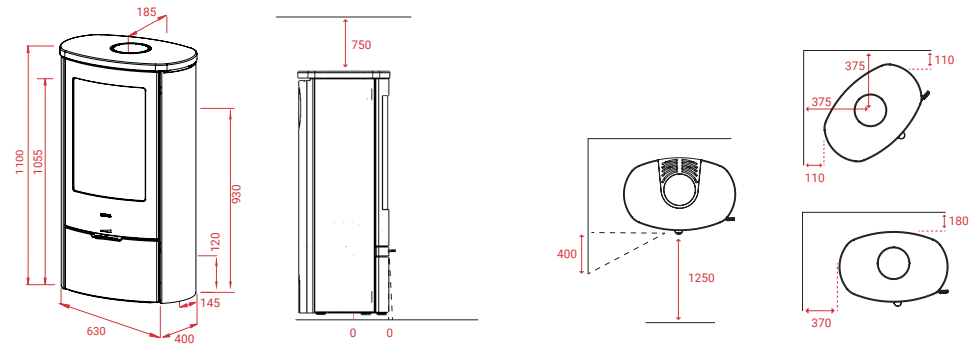


# Jubilee 25 Limestone

## Tekniske specifikationer:



 <b>KG</b>	230 kg
 <b>12 PA</b>	12 PA
 <b>6,5 kW</b>	6,5 kW
 <b>30-120 m<sup>2</sup></b>	30-120 m <sup>2</sup>
<b>Mg/M<sup>3</sup></b>	19
 <b>2,01 kg</b>	2,01 kg
 <b>83/73 %</b>	83/73 %

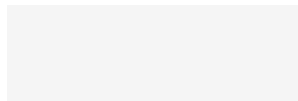


## Tilbehør:



## Andre modeller:

- Jubilee Wall
- Jubilee Base
- Jubilee 20
- Jubilee 25M
- Jubilee 35
- Jubilee 35M



## Se mere:



LOTUS HEATING SYSTEMS A/S

+45 6323 7070

info@lotusstoves.com

www.lotusstoves.com



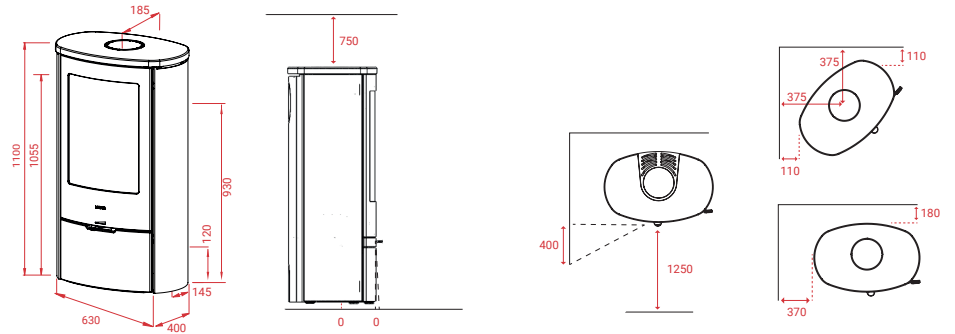
# Jubilee 25 ecoLine

## Tekniske specifikationer:



<b>KG</b>	160 kg
<b>12 PA</b>	12 PA
<b>7,2 kW</b>	7,2 kW
<b>30-120 m<sup>2</sup></b>	30-120 m <sup>2</sup>
<b>Mg/M<sup>3</sup></b>	15
<b>2,22 kg</b>	2,22 kg
<b>85/75 %</b>	85/75 %

# Jubilee 25 ecoLine

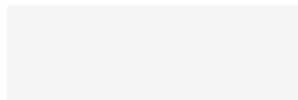


## Tilbehør:



## Andre modeller:

Jubilee 25M ecoLine  
Jubilee 35 ecoLine  
Jubilee 35M ecoLine



## Se mere:



LOTUS HEATING SYSTEMS A/S

+45 6323 7070

info@lotusstoves.com

www.lotusstoves.com



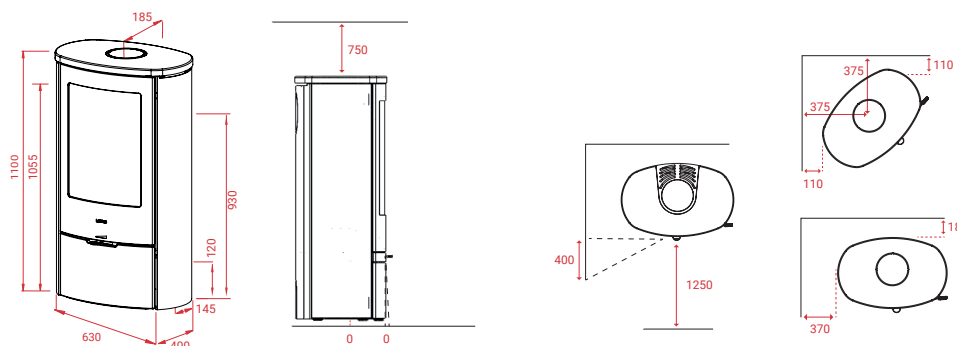
# Jubilee 25 Fedtsten ecoLine



## Tekniske specifikationer:

<b>KG</b>	234 kg
<b>12 PA</b>	12 PA
<b>7,2 kW</b>	7,2 kW
<b>30-120 m<sup>2</sup></b>	30-120 m <sup>2</sup>
<b>Mg/M<sup>3</sup></b>	15
<b>2,22 kg</b>	2,22 kg
<b>85/75 %</b>	85/75 %

# Jubilee 25 Fedtsten ecoLine

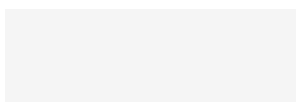


## Tilbehør:



## Andre modeller:

Jubilee 25M ecoLine  
Jubilee 35 ecoLine  
Jubilee 35M ecoLine



## Se mere:



LOTUS HEATING SYSTEMS A/S

+45 6323 7070

info@lotusstoves.com

www.lotusstoves.com



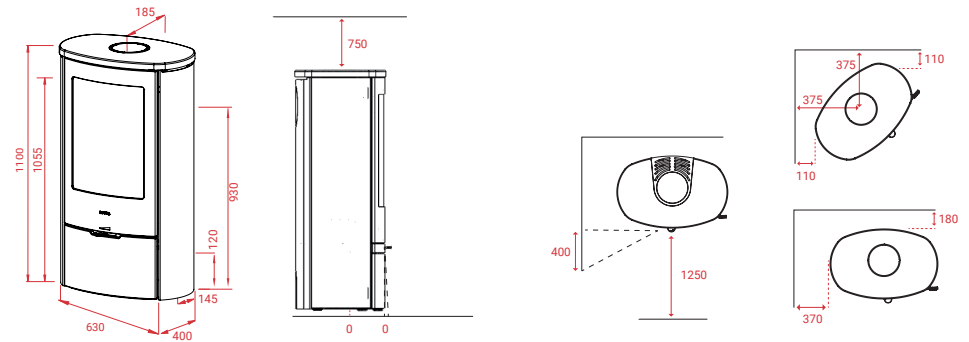
# Jubilee 25 Indian Night ecoLine

# Jubilee 25 Indian Night ecoLine

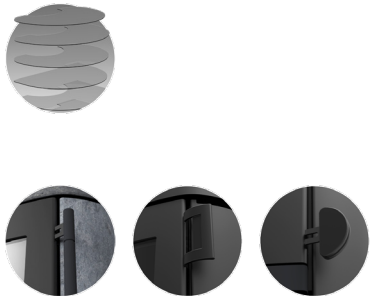


## Tekniske specifikationer:

<b>KG</b>	234 kg
<b>12 PA</b>	12 PA
<b>7,2 kW</b>	7,2 kW
<b>30-120 m<sup>2</sup></b>	30-120 m <sup>2</sup>
<b>Mg/M<sup>3</sup></b>	15
<b>2,22 kg</b>	2,22 kg
<b>85/75 %</b>	85/75 %

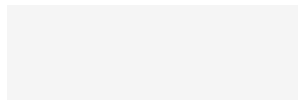


## Tilbehør:



## Andre modeller:

Jubilee 25M ecoLine  
Jubilee 35 ecoLine  
Jubilee 35M ecoLine



## Se mere:



LOTUS HEATING SYSTEMS A/S

+45 6323 7070

info@lotusstoves.com

www.lotusstoves.com



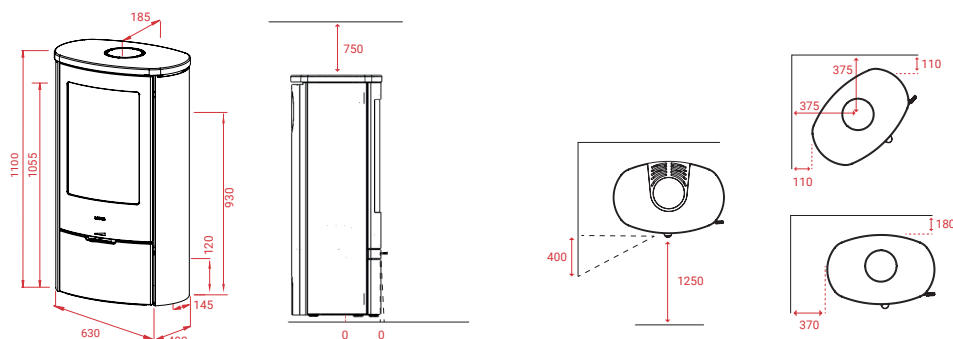
# Jubilee 25 Limestone ecoLine

# Jubilee 25 Limestone ecoLine

## Tekniske specifikationer:



<b>KG</b>	230 kg
<b>12 PA</b>	12 PA
<b>7,2 kW</b>	7,2 kW
<b>30-120 m<sup>2</sup></b>	30-120 m <sup>2</sup>
<b>Mg/M<sup>3</sup></b>	15
<b>2,22 kg</b>	2,22 kg
<b>85/75 %</b>	85/75 %

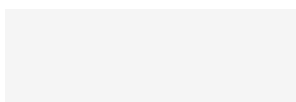


## Tilbehør:



## Andre modeller:

Jubilee 25M ecoLine  
Jubilee 35 ecoLine  
Jubilee 35M ecoLine



## Se mere:



LOTUS HEATING SYSTEMS A/S

+45 6323 7070

info@lotusstoves.com

www.lotusstoves.com

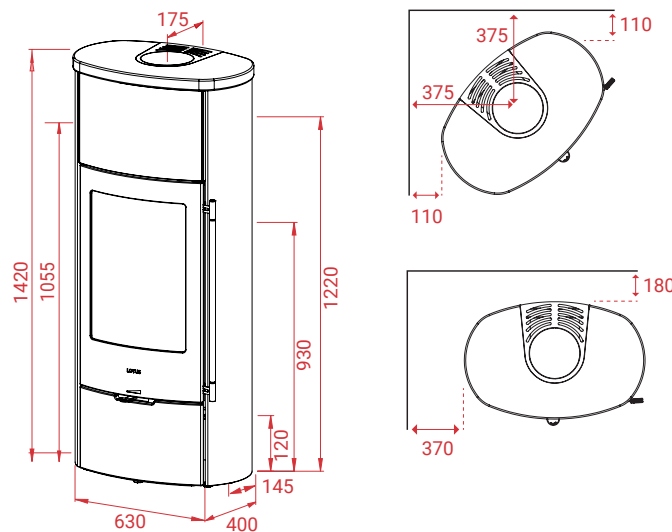


# Jubilee 25M Fedtsten



## Tekniske specifikationer:

KG	335 kg
	12 PA
	6,5 kW
	30-120 m <sup>2</sup>
<b>Mg/M<sup>3</sup></b>	19
	2,01 kg
	83/73 %

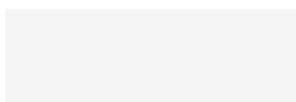


## Tilbehør:



## Andre modeller:

- Jubilee Wall
- Jubilee Base
- Jubilee 20
- Jubilee 25
- Jubilee 35
- Jubilee 35M



## Se mere:



LOTUS HEATING SYSTEMS A/S

+45 6323 7070

info@lotusstoves.com

www.lotusstoves.com



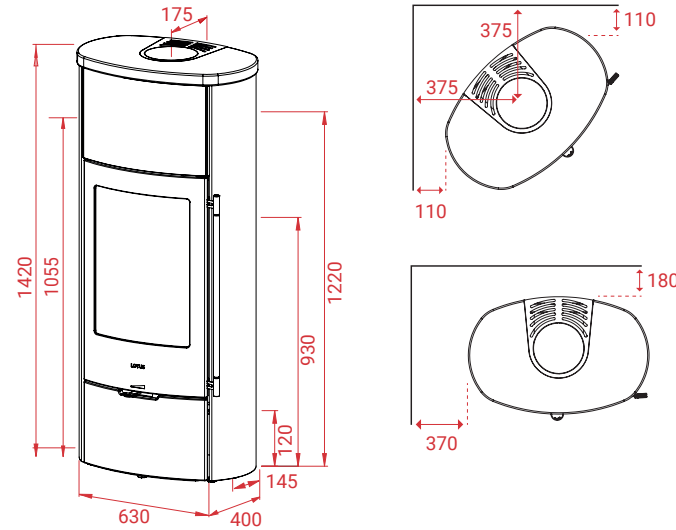
# Jubilee 25M Indian Night



## Tekniske specifikationer:

KG	335 kg
PA	12
kW	6,5
m <sup>2</sup>	30-120
<b>Mg/M<sup>3</sup></b>	19
kg	2,01
%	83/73

# Jubilee 25M Indian Night

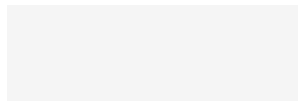


## Tilbehør:



## Andre modeller:

Jubilee Wall  
Jubilee Base  
Jubilee 20  
Jubilee 25  
Jubilee 35  
Jubilee 35M



## Se mere:



LOTUS HEATING SYSTEMS A/S

+45 6323 7070

info@lotusstoves.com

www.lotusstoves.com



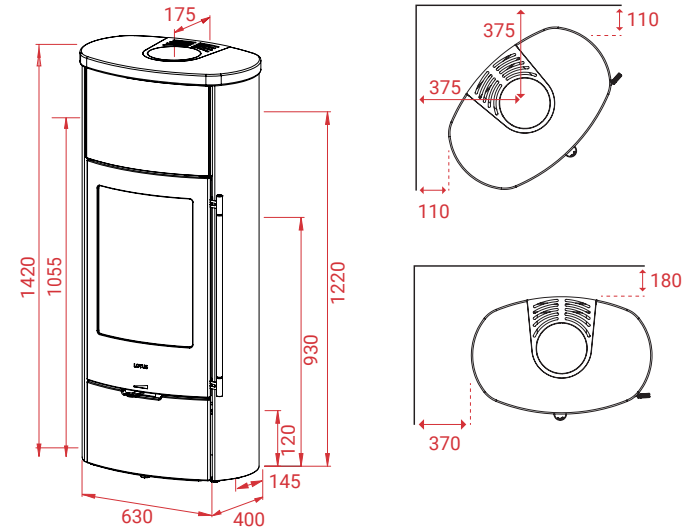
# Jubilee 25M Limestone



## Tekniske specifikationer:

KG	326 kg
↑	12 PA
🔥	6,5 kW
↗	30-120 m <sup>2</sup>
<b>Mg/M<sup>3</sup></b>	19
↻	2,01 kg
📊	83/73 %

# Jubilee 25M Limestone

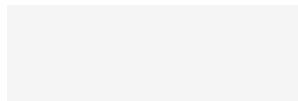


## Tilbehør:



## Andre modeller:

- Jubilee Wall
- Jubilee Base
- Jubilee 20
- Jubilee 25
- Jubilee 35
- Jubilee 35M



## Se mere:



LOTUS HEATING SYSTEMS A/S

+45 6323 7070

[info@lotusstoves.com](mailto:info@lotusstoves.com)







[www.lotusstoves.com](http://www.lotusstoves.com)



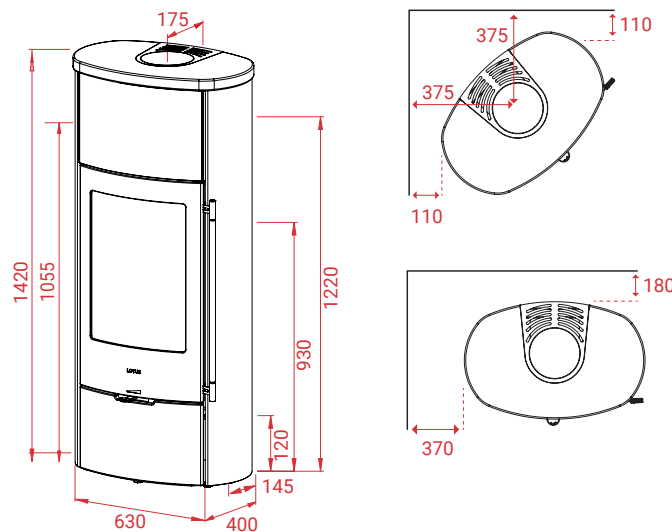
# Jubilee 25M Fedtsten ecoLine



## Tekniske specifikationer:

 335 kg
 12 PA
 7,2 kW
 30-120 m <sup>2</sup>
<b>Mg/M<sup>3</sup></b> 15
 2,22 kg
 85/75 %

# Jubilee 25M Fedtsten ecoLine

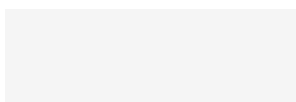


## Tilbehør:



## Andre modeller:

Jubilee 25 ecoLine  
Jubilee 35 ecoLine  
Jubilee 35M ecoLine



## Se mere:



LOTUS HEATING SYSTEMS A/S

+45 6323 7070

info@lotusstoves.com







www.lotusstoves.com



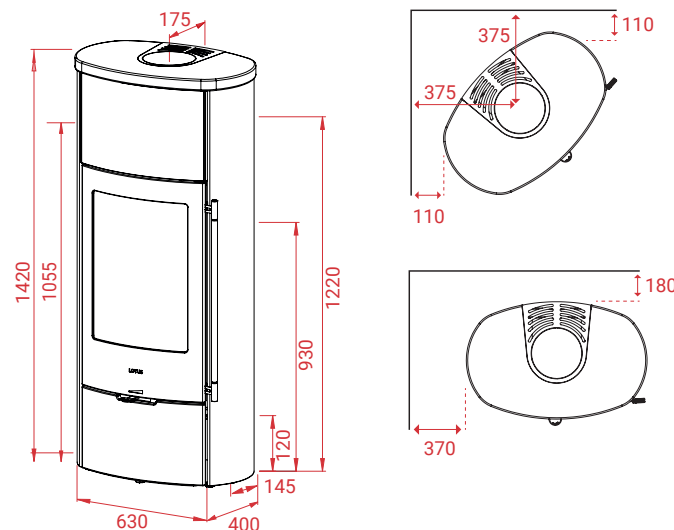
# Jubilee 25M Indian Night ecoLine



## Tekniske spesifikationer:

 335 kg
 12 PA
 7,2 kW
 30-120 m <sup>2</sup>
<b>Mg/M<sup>3</sup></b> 15
 2,22 kg
 85/75 %

# Jubilee 25M Indian Night ecoLine

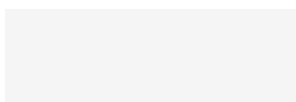


## Tilbehør:



## Andre modeller:

Jubilee 25 ecoLine  
Jubilee 35 ecoLine  
Jubilee 35M ecoLine



## Se mere:



LOTUS HEATING SYSTEMS A/S

+45 6323 7070

info@lotusstoves.com

www.lotusstoves.com









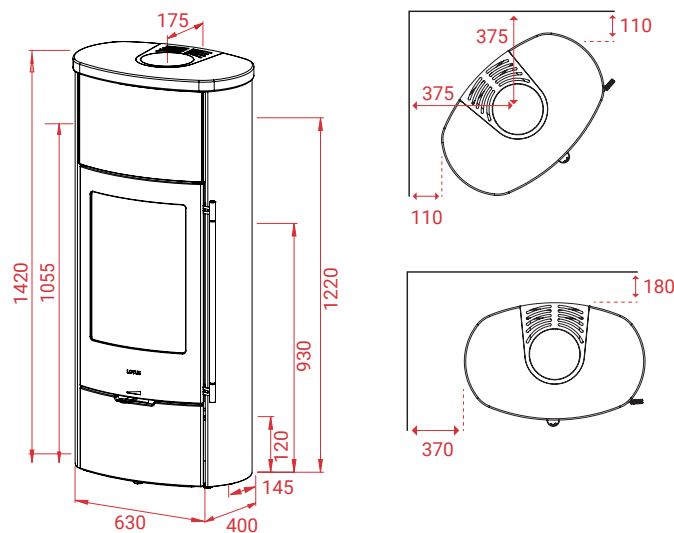
# Jubilee 25M Limestone ecoLine

# Jubilee 25M Limestone ecoLine



## Tekniske specifikationer:

 326 kg
 12 PA
 7,2 kW
 30-120 m <sup>2</sup>
<b>Mg/M<sup>3</sup></b> 15
 2,22 kg
 85/75 %

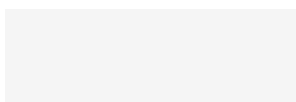


## Tilbehør:



## Andre modeller:

Jubilee 25 ecoLine  
Jubilee 35 ecoLine  
Jubilee 35M ecoLine



## Se mere:



LOTUS HEATING SYSTEMS A/S

+45 6323 7070

info@lotusstoves.com

www.lotusstoves.com

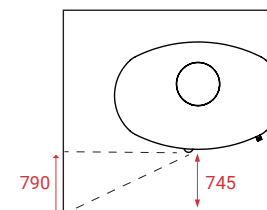
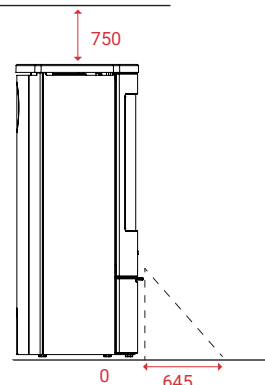
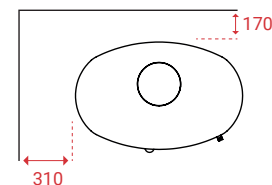
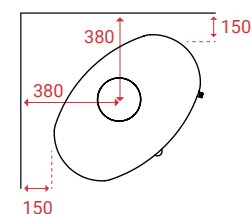
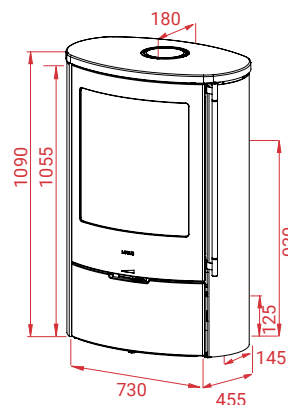


# Jubilee 35



## Tekniske specifikationer:

192 kg
12 PA
7,2 kW
30-120 m <sup>2</sup>
<b>Mg/M<sup>3</sup></b> 12
2,11 kg
81/71 %

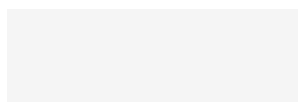


## Tilbehør:



## Andre modeller:

- Jubilee Wall
- Jubilee Base
- Jubilee 20
- Jubilee 25
- Jubilee 25M
- Jubilee 35M



## Se mere:



LOTUS HEATING SYSTEMS A/S

+45 6323 7070

info@lotusstoves.com






www.lotusstoves.com

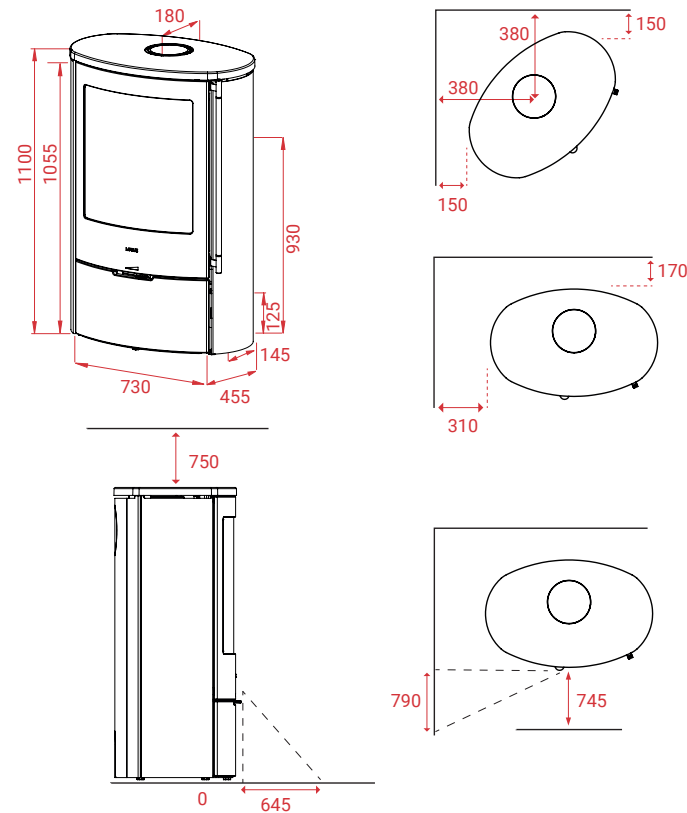


# Jubilee 35 Fedtsten



## Tekniske specifikationer:

 243 kg
 12 PA
 7,2 kW
 30-120 m <sup>2</sup>
<b>Mg/M<sup>3</sup></b> 12
 2,11 kg
 81/71 %

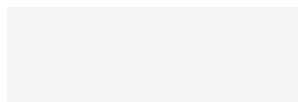


## Tilbehør:



## Andre modeller:

- Jubilee Wall
- Jubilee Base
- Jubilee 20
- Jubilee 25
- Jubilee 25M
- Jubilee 35M



## Se mere:



LOTUS HEATING SYSTEMS A/S

+45 6323 7070

info@lotusstoves.com

www.lotusstoves.com



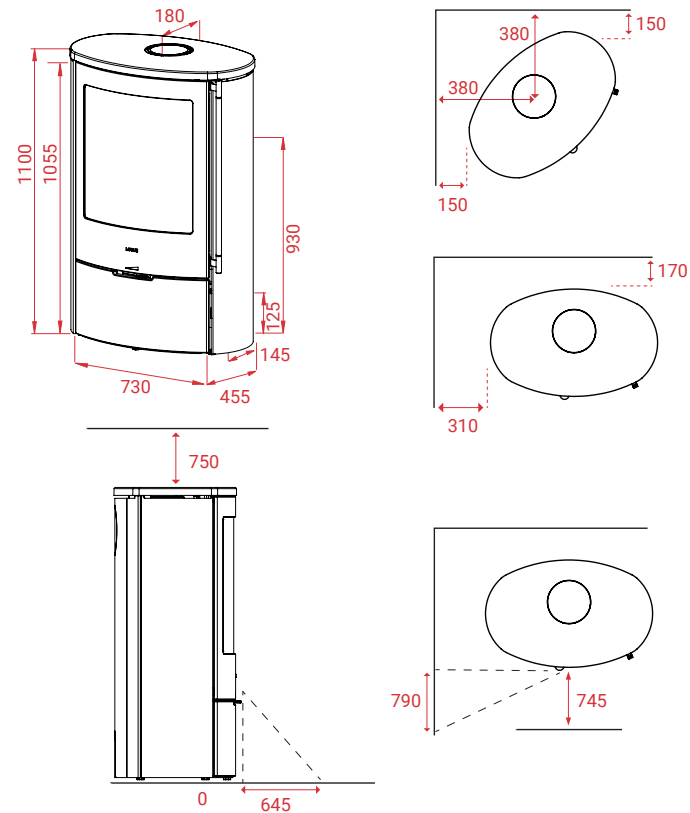
# Jubilee 35 Indian Night

# Jubilee 35 Indian Night



## Tekniske specifikationer:

243 kg
12 PA
7,2 kW
30-120 m <sup>2</sup>
<b>Mg/M<sup>3</sup></b> 12
2,11 kg
81/71 %

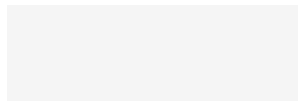


## Tilbehør:



## Andre modeller:

- Jubilee Wall
- Jubilee Base
- Jubilee 20
- Jubilee 25
- Jubilee 25M
- Jubilee 35M



## Se mere:



LOTUS HEATING SYSTEMS A/S

+45 6323 7070

info@lotusstoves.com






www.lotusstoves.com

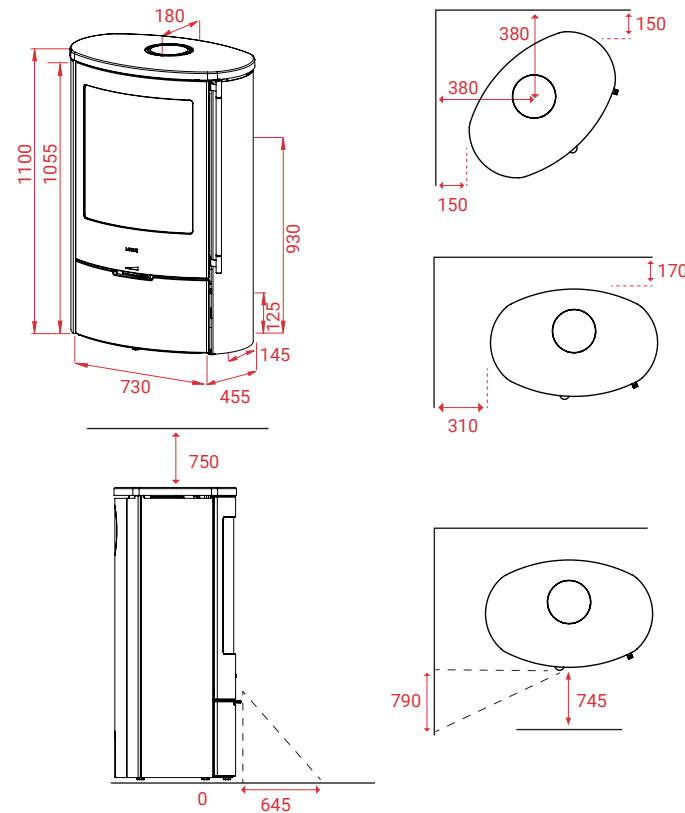


# Jubilee 35 Limestone



## Tekniske specifikationer:

 243 kg
 12 PA
 7,2 kW
 30-120 m <sup>2</sup>
<b>Mg/M<sup>3</sup></b> 12
 2,11 kg
 81/71 %

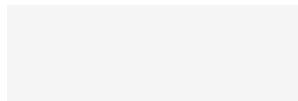


## Tilbehør:



## Andre modeller:

- Jubilee Wall
- Jubilee Base
- Jubilee 20
- Jubilee 25
- Jubilee 25M
- Jubilee 35M



## Se mere:



LOTUS HEATING SYSTEMS A/S

+45 6323 7070

info@lotusstoves.com

www.lotusstoves.com

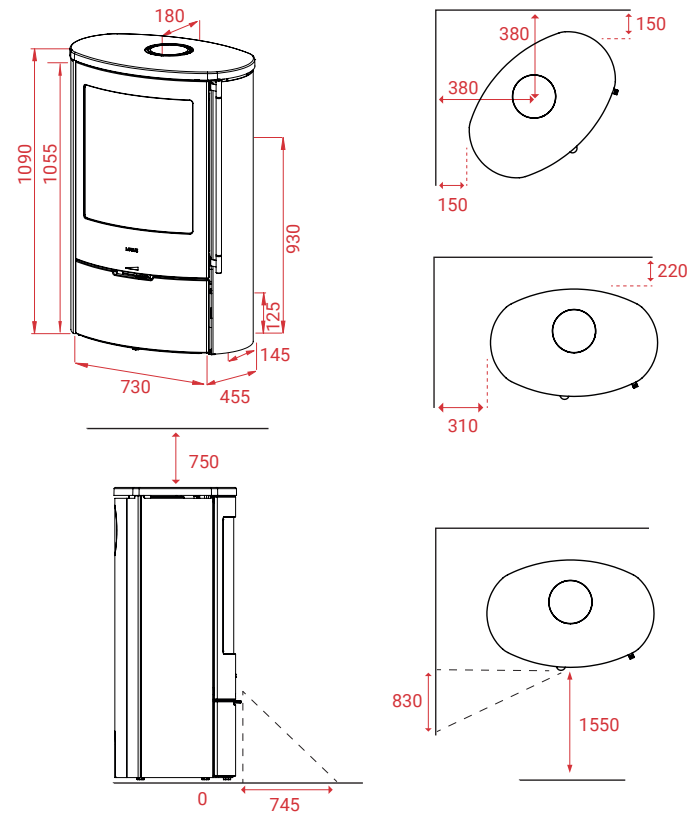


# Jubilee 35 ecoLine



## Tekniske specifikationer:

<b>KG</b>	192 kg
<b>PA</b>	12 PA
<b>kW</b>	7,5 kW
<b>m<sup>2</sup></b>	30-120 m <sup>2</sup>
<b>Mg/M<sup>3</sup></b>	11
<b>kg</b>	2,11 kg
<b>%</b>	85/75 %

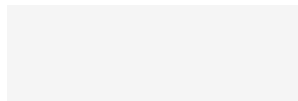


## Tilbehør:



## Andre modeller:

Jubilee 25 ecoLine  
Jubilee 25M ecoLine  
Jubilee 35M ecoLine



## Se mere:



LOTUS HEATING SYSTEMS A/S

+45 6323 7070

info@lotusstoves.com







www.lotusstoves.com



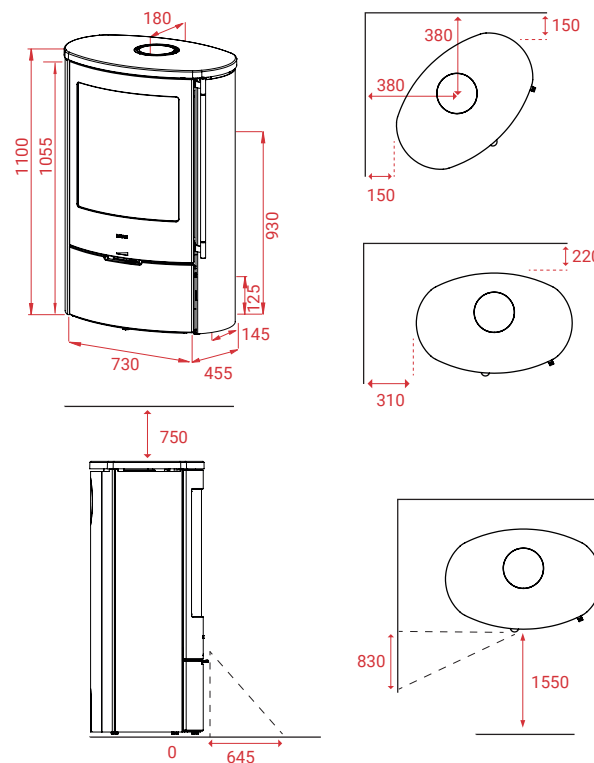
# Jubilee 35 Fedtsten ecoLine



## Tekniske specifikationer:

 243 kg
 12 PA
 7,5 kW
 30-120 m <sup>2</sup>
<b>Mg/M<sup>3</sup></b> 11
 2,07 kg
 85/75 %

# Jubilee 35 Fedtsten ecoLine

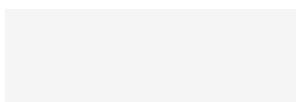


## Tilbehør:



## Andre modeller:

Jubilee 25 ecoLine  
Jubilee 25M ecoLine  
Jubilee 35M ecoLine



## Se mere:



LOTUS HEATING SYSTEMS A/S

+45 6323 7070

info@lotusstoves.com

www.lotusstoves.com



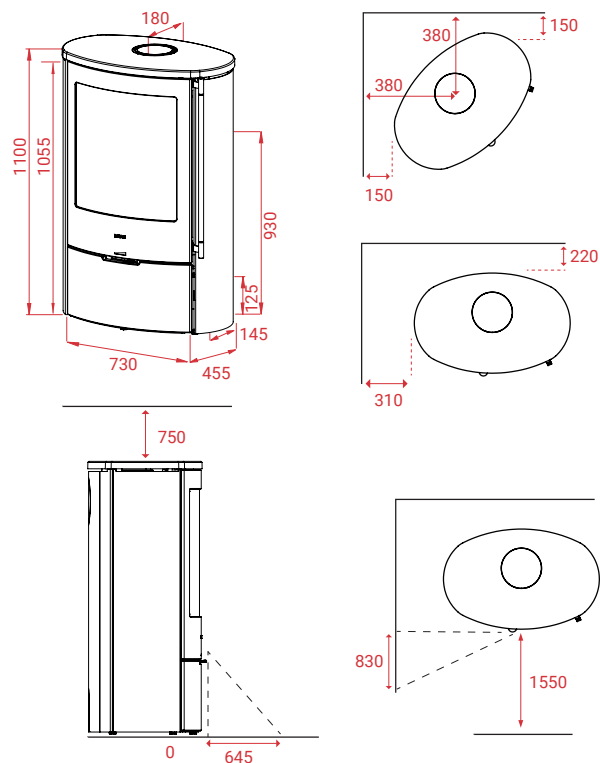
# Jubilee 35 Indian Night ecoLine

# Jubilee 35 Indian Night ecoLine



## Tekniske specifikationer:

<b>KG</b>	243 kg
<b>12 PA</b>	12 PA
<b>7,5 kW</b>	7,5 kW
<b>30-120 m<sup>2</sup></b>	30-120 m <sup>2</sup>
<b>Mg/M<sup>3</sup></b>	11
<b>2,07 kg</b>	2,07 kg
<b>85/75 %</b>	85/75 %

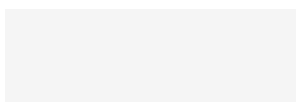


## Tilbehør:



## Andre modeller:

Jubilee 25 ecoLine  
Jubilee 25M ecoLine  
Jubilee 35M ecoLine



## Se mere:



LOTUS HEATING SYSTEMS A/S

+45 6323 7070

info@lotusstoves.com

www.lotusstoves.com



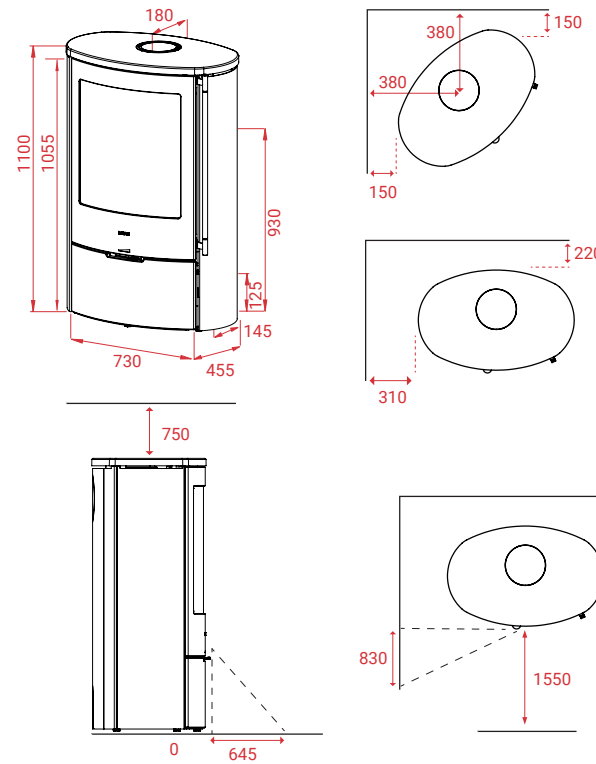
# Jubilee 35 Limestone ecoLine

# Jubilee 35 Limestone ecoLine



## Tekniske specifikationer:

<b>KG</b>	243 kg
<b>12 PA</b>	12 PA
<b>7,5 kW</b>	7,5 kW
<b>30-120 m<sup>2</sup></b>	30-120 m <sup>2</sup>
<b>Mg/M<sup>3</sup></b>	11
<b>2,07 kg</b>	2,07 kg
<b>85/75 %</b>	85/75 %

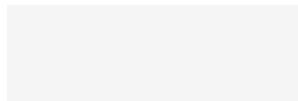


## Tilbehør:



## Andre modeller:

Jubilee 25 ecoLine  
Jubilee 25M ecoLine  
Jubilee 35M ecoLine



## Se mere:



LOTUS HEATING SYSTEMS A/S

+45 6323 7070

info@lotusstoves.com

www.lotusstoves.com



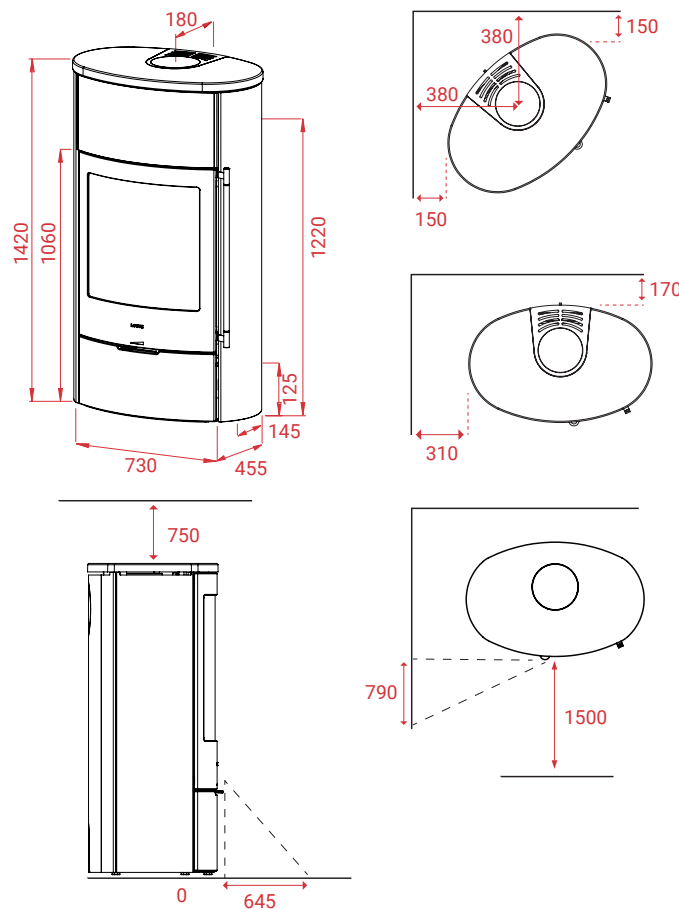
# Jubilee 35M Fedtsten



## Tekniske specifikationer:

	358 kg
	12 PA
	7,2 kW
	30-120 m <sup>2</sup>
<b>Mg/M<sup>3</sup></b>	12
	2,11 kg
	81/71 %

# Jubilee 35M Fedtsten

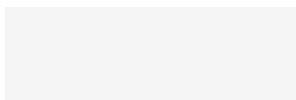


## Tilbehør:



## Andre modeller:

- Jubilee Wall
- Jubilee Base
- Jubilee 20
- Jubilee 25
- Jubilee 25M
- Jubilee 35



## Se mere:



LOTUS HEATING SYSTEMS A/S

+45 6323 7070

info@lotusstoves.com







www.lotusstoves.com



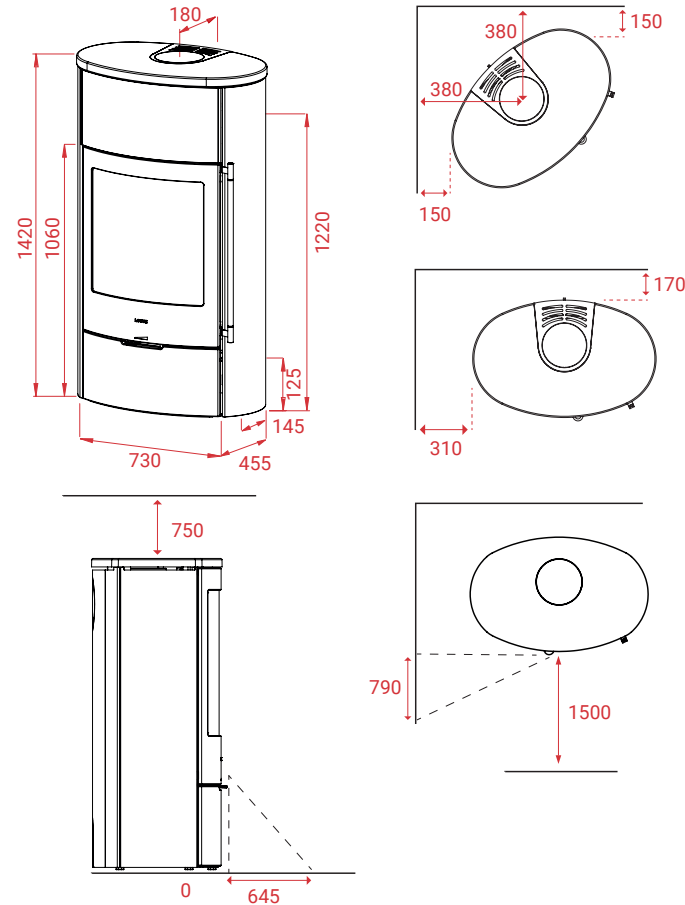
# Jubilee 35M Indian Night



## Tekniske specifikationer:

 <b>KG</b>	358 kg
	12 PA
	7,2 kW
	30-120 m <sup>2</sup>
<b>Mg/M<sup>3</sup></b>	12
	2,11 kg
	81/71 %

# Jubilee 35M Indian Night

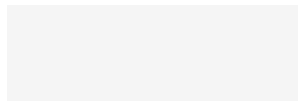


## Tilbehør:



## Andre modeller:

- Jubilee Wall
- Jubilee Base
- Jubilee 20
- Jubilee 25
- Jubilee 25M
- Jubilee 35



## Se mere:



LOTUS HEATING SYSTEMS A/S

+45 6323 7070

info@lotusstoves.com







www.lotusstoves.com



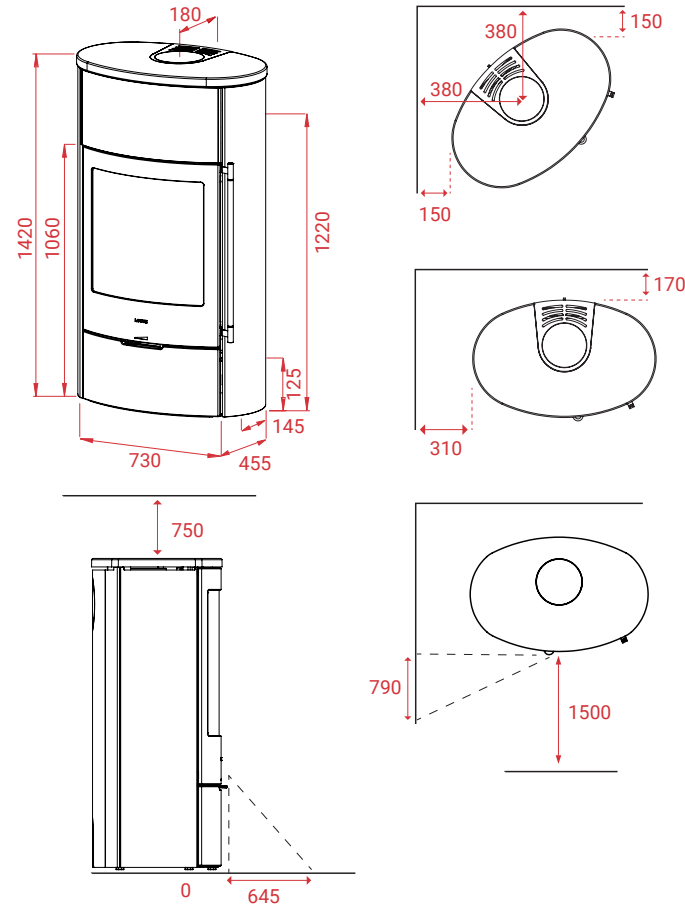
# Jubilee 35M Limestone



## Tekniske specifikationer:

 <b>KG</b>	348 kg
 <b>12 PA</b>	12 PA
 <b>7,2 kW</b>	7,2 kW
 <b>30-120 m<sup>2</sup></b>	30-120 m <sup>2</sup>
<b>Mg/M<sup>3</sup></b>	12
 <b>2,11 kg</b>	2,11 kg
 <b>81/71 %</b>	81/71 %

# Jubilee 35M Limestone

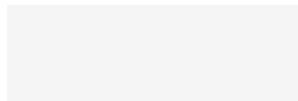


## Tilbehør:



## Andre modeller:

- Jubilee Wall
- Jubilee Base
- Jubilee 20
- Jubilee 25
- Jubilee 25M
- Jubilee 35



## Se mere:



LOTUS HEATING SYSTEMS A/S

+45 6323 7070

info@lotusstoves.com

www.lotusstoves.com



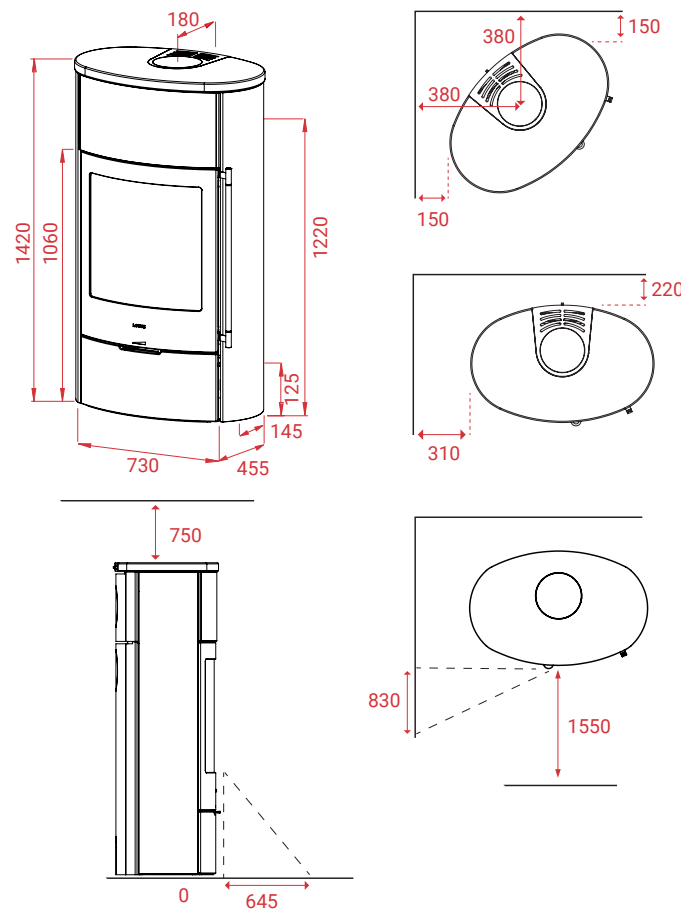
# Jubilee 35M Fedtsten ecoLine



## Tekniske specifikationer:

<b>KG</b>	358 kg
<b>PA</b>	12
<b>kW</b>	7,5
<b>m<sup>2</sup></b>	30-120
<b>Mg/M<sup>3</sup></b>	11
<b>%</b>	85/75

# Jubilee 35M Fedtsten ecoLine

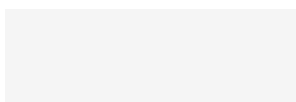


## Tilbehør:



## Andre modeller:

Jubilee 25 ecoLine  
Jubilee 25M ecoLine  
Jubilee 35 ecoLine



## Se mere:



LOTUS HEATING SYSTEMS A/S

+45 6323 7070

info@lotusstoves.com







www.lotusstoves.com



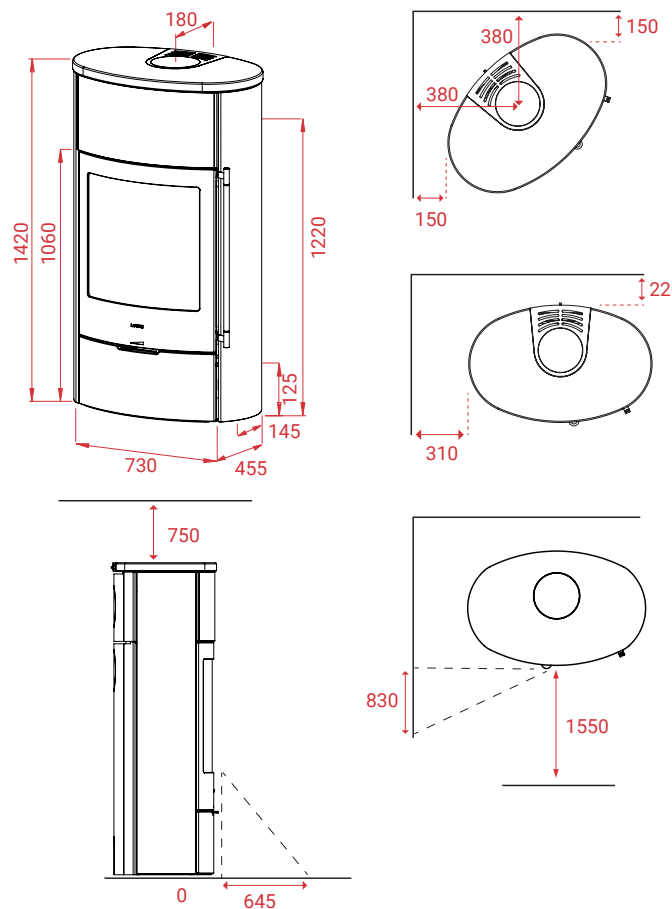
# Jubilee 35M Indian Night ecoLine



## Tekniske specifikationer:

 <b>KG</b>	358 kg
 <b>12 PA</b>	12 PA
 <b>7,5 kW</b>	7,5 kW
 <b>30-120 m<sup>2</sup></b>	30-120 m <sup>2</sup>
<b>Mg/M<sup>3</sup></b>	11
 <b>2,07 kg</b>	2,07 kg
 <b>85/75 %</b>	85/75 %

# Jubilee 35M Indian Night ecoLine

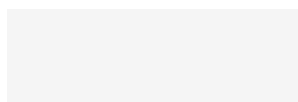


## Tilbehør:



## Andre modeller:

Jubilee 25 ecoLine  
 Jubilee 25M ecoLine  
 Jubilee 35 ecoLine



## Se mere:



LOTUS HEATING SYSTEMS A/S

+45 6323 7070

info@lotusstoves.com

www.lotusstoves.com



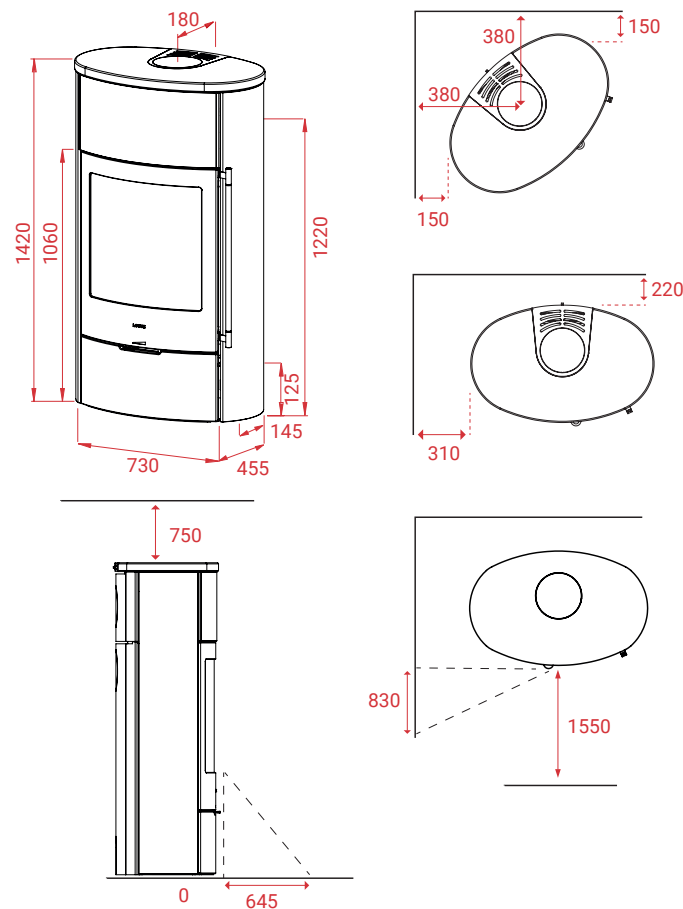
# Jubilee 35M Limestone ecoLine

# Jubilee 35M Limestone ecoLine



## Tekniske specifikationer:

<b>KG</b>	348 kg
<b>12 PA</b>	
<b>7,5 kW</b>	
<b>30-120 m<sup>2</sup></b>	
<b>Mg/M<sup>3</sup></b>	11
<b>2,07 kg</b>	
<b>85/75 %</b>	

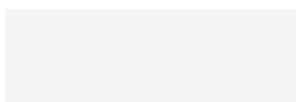


## Tilbehør:



## Andre modeller:

Jubilee 25 ecoLine  
Jubilee 25M ecoLine  
Jubilee 35 ecoLine



## Se mere:



LOTUS HEATING SYSTEMS A/S

+45 6323 7070

info@lotusstoves.com







www.lotusstoves.com



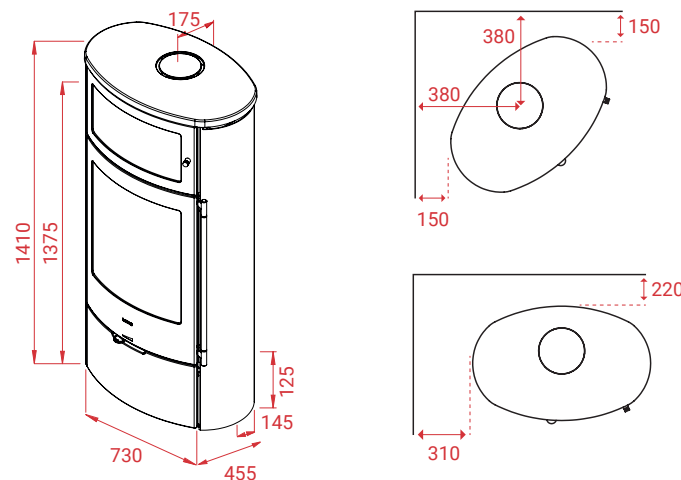
# Jubilee 35 Bagefag



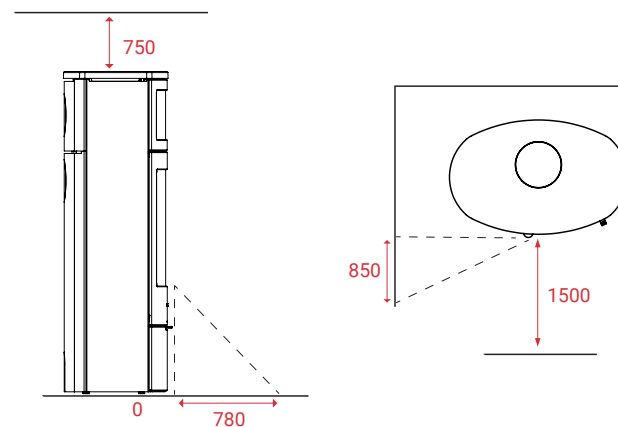
## Tekniske specifikationer:

 247 kg
 12 PA
 7,1 kW
 30-120 m <sup>2</sup>
<b>Mg/M<sup>3</sup></b> 10
 2,07 kg
 85/75 %

# Jubilee 35 Bagefag

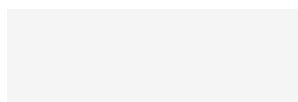


## Tilbehør:



## Andre modeller:

- Jubilee Wall
- Jubilee Base
- Jubilee 20
- Jubilee 25
- Jubilee 25M
- Jubilee 35



## Se mere:



LOTUS HEATING SYSTEMS A/S

+45 6323 7070

info@lotusstoves.com







www.lotusstoves.com



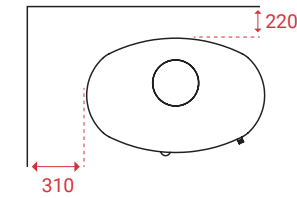
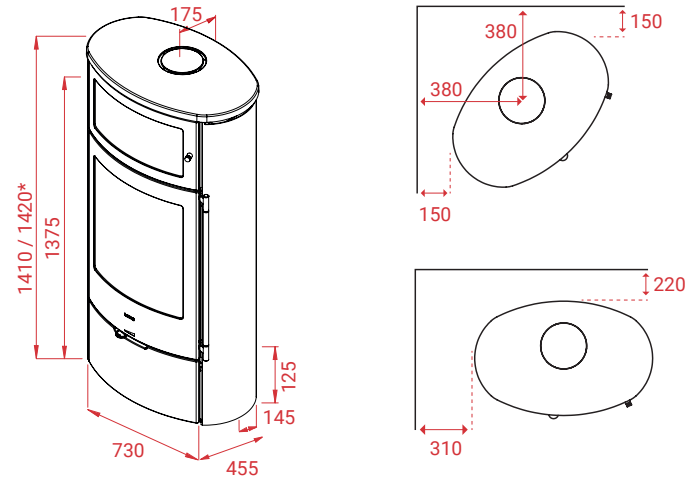
# Jubilee 35 Fedtsten Bagefag



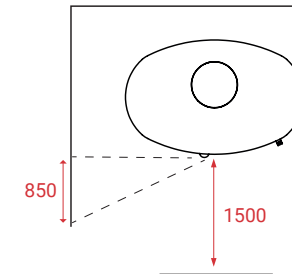
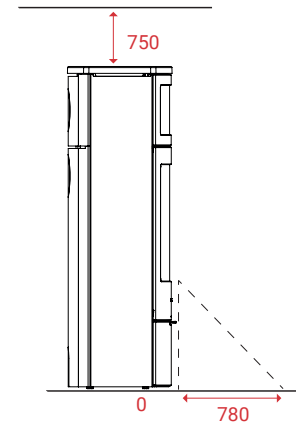
## Tekniske specifikationer:

 <b>KG</b>	297 kg
 <b>12 PA</b>	12 PA
 <b>7,1 kW</b>	7,1 kW
 <b>30-120 m<sup>2</sup></b>	30-120 m <sup>2</sup>
<b>Mg/M<sup>3</sup></b>	10
 <b>2,07 kg</b>	2,07 kg
 <b>85/75 %</b>	85/75 %

# Jubilee 35 Fedtsten Bagefag

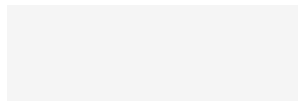


## Tilbehør:



## Andre modeller:

- Jubilee Wall
- Jubilee Base
- Jubilee 20
- Jubilee 25
- Jubilee 25M
- Jubilee 35



## Se mere:



LOTUS HEATING SYSTEMS A/S

+45 6323 7070

info@lotusstoves.com

www.lotusstoves.com









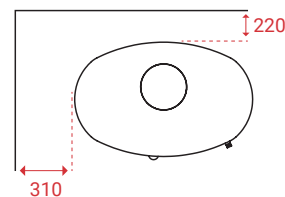
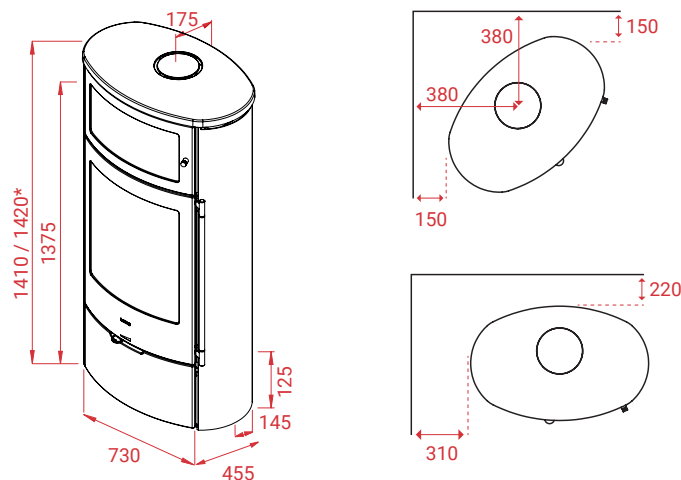
# Jubilee 35 Indian Night Bagefag

# Jubilee 35 Indian Night Bagefag

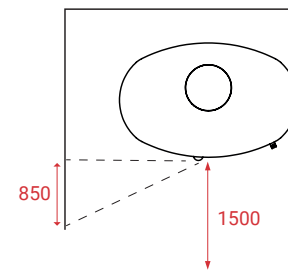
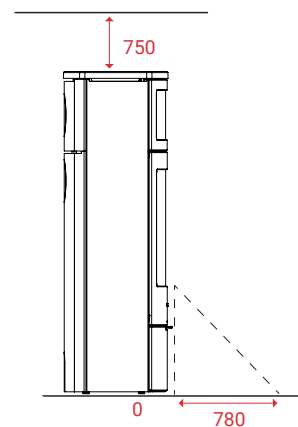


## Tekniske specifikationer:

 <b>KG</b>	297 kg
 <b>12 PA</b>	12 PA
 <b>7,1 kW</b>	7,1 kW
 <b>30-120 m<sup>2</sup></b>	30-120 m <sup>2</sup>
<b>Mg/M<sup>3</sup></b>	10
 <b>2,07 kg</b>	2,07 kg
 <b>85/75 %</b>	85/75 %

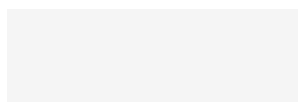


## Tilbehør:



## Andre modeller:

- Jubilee Wall
- Jubilee Base
- Jubilee 20
- Jubilee 25
- Jubilee 25M
- Jubilee 35



## Se mere:



LOTUS HEATING SYSTEMS A/S

+45 6323 7070

info@lotusstoves.com

www.lotusstoves.com



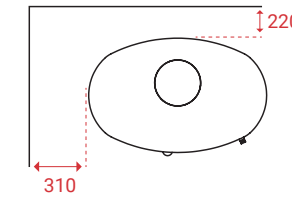
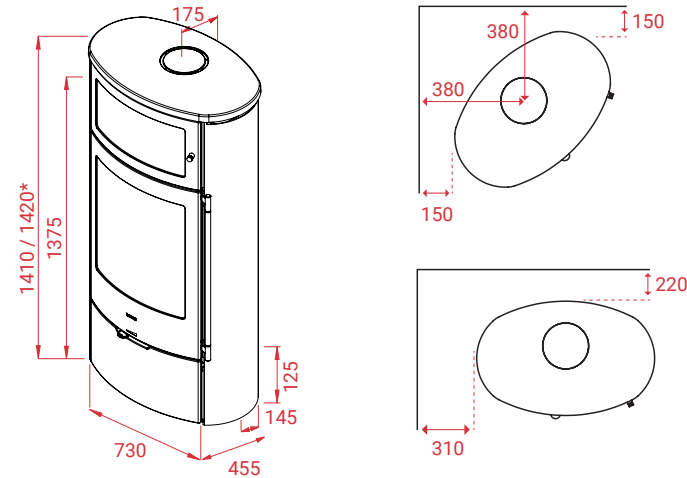
# Jubilee 35 Limestone Bagefag

# Jubilee 35 Limestone Bagefag

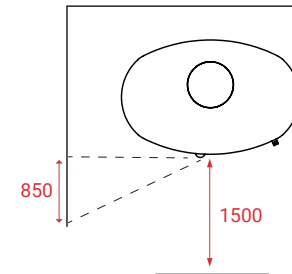
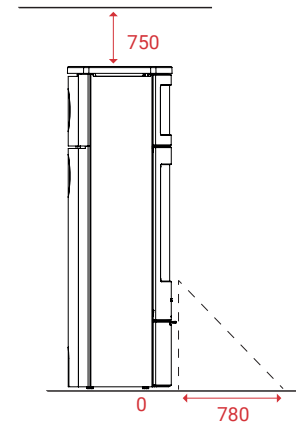


## Tekniske specifikationer:

<b>KG</b>	297 kg
<b>12 PA</b>	12 PA
<b>7,1 kW</b>	7,1 kW
<b>30-120 m<sup>2</sup></b>	30-120 m <sup>2</sup>
<b>Mg/M<sup>3</sup></b>	10
<b>2,07 kg</b>	2,07 kg
<b>85/75 %</b>	85/75 %

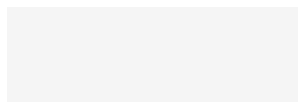


## Tilbehør:



## Andre modeller:

- Jubilee Wall
- Jubilee Base
- Jubilee 20
- Jubilee 25
- Jubilee 25M
- Jubilee 35



## Se mere:



LOTUS HEATING SYSTEMS A/S

+45 6323 7070

info@lotusstoves.com

www.lotusstoves.com



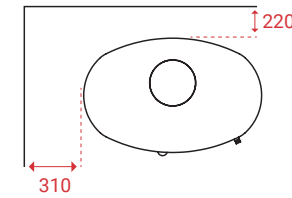
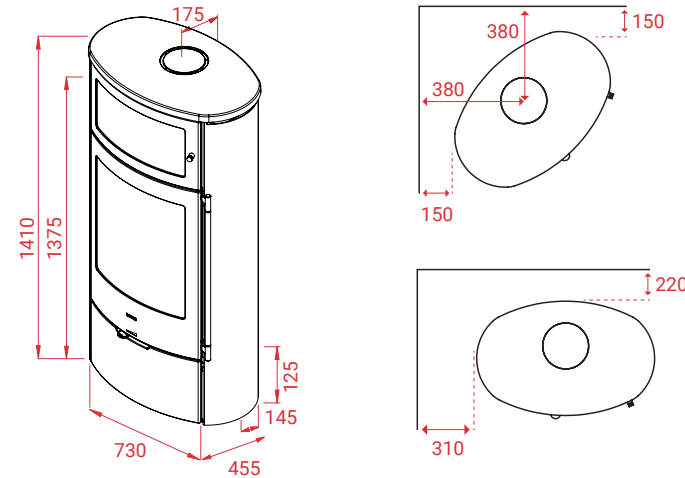
# Jubilee 35 ecoLine Bagefag



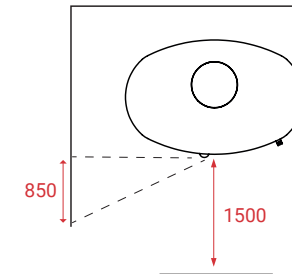
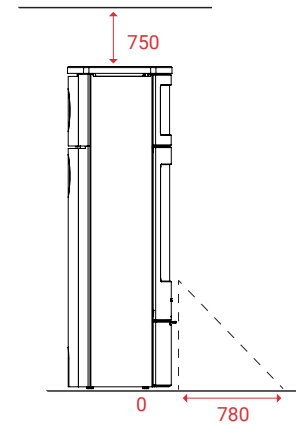
## Tekniske specifikationer:

<b>KG</b>	297 kg
<b>12 PA</b>	12 PA
<b>7,5 kW</b>	7,5 kW
<b>30-120 m<sup>2</sup></b>	30-120 m <sup>2</sup>
<b>Mg/M<sup>3</sup></b>	10
<b>2,07 kg</b>	2,07 kg
<b>85/75 %</b>	85/75 %

# Jubilee 35 ecoLine Bagefag

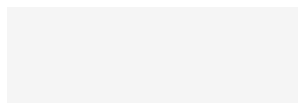


## Tilbehør:



## Andre modeller:

Jubilee 25 ecoLine  
Jubilee 25M ecoLine  
Jubilee 35 ecoLine  
Jubilee 35M ecoLine



## Se mere:



LOTUS HEATING SYSTEMS A/S

+45 6323 7070

info@lotusstoves.com

www.lotusstoves.com






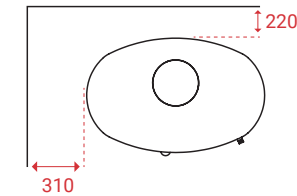
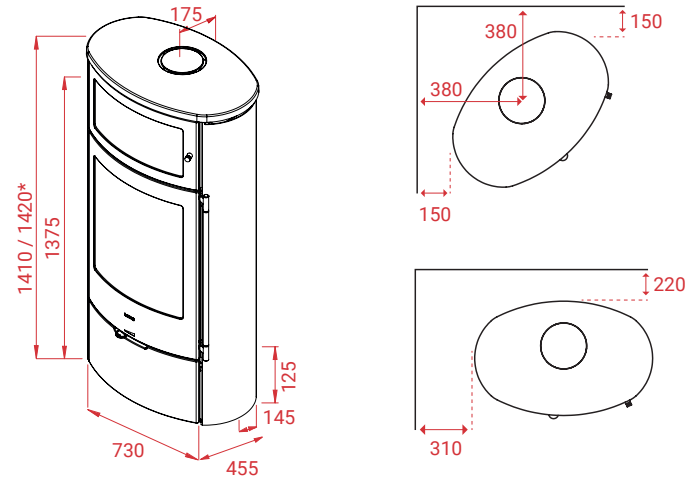
# Jubilee 35 Fedtsten ecoLine Bagefag

# Jubilee 35 Fedtsten ecoLine Bagefag

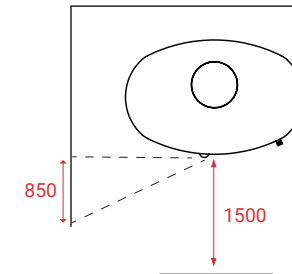
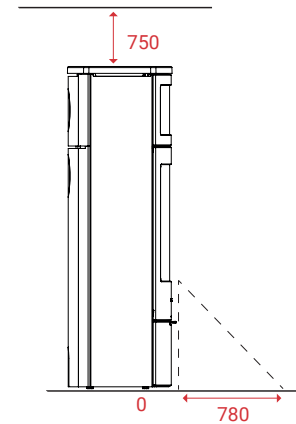


## Tekniske specifikationer:

 <b>KG</b>	297 kg
 <b>12 PA</b>	12 PA
 <b>7,5 kW</b>	7,5 kW
 <b>30-120 m<sup>2</sup></b>	30-120 m <sup>2</sup>
<b>Mg/M<sup>3</sup></b>	10
 <b>2,07 kg</b>	2,07 kg
 <b>86/76 %</b>	86/76 %

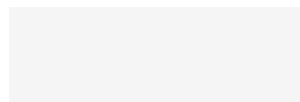


## Tilbehør:



## Andre modeller:

- Jubilee 25 ecoLine
- Jubilee 25M ecoLine
- Jubilee 35 ecoLine
- Jubilee 35M ecoLine



## Se mere:



LOTUS HEATING SYSTEMS A/S

+45 6323 7070

info@lotusstoves.com

www.lotusstoves.com



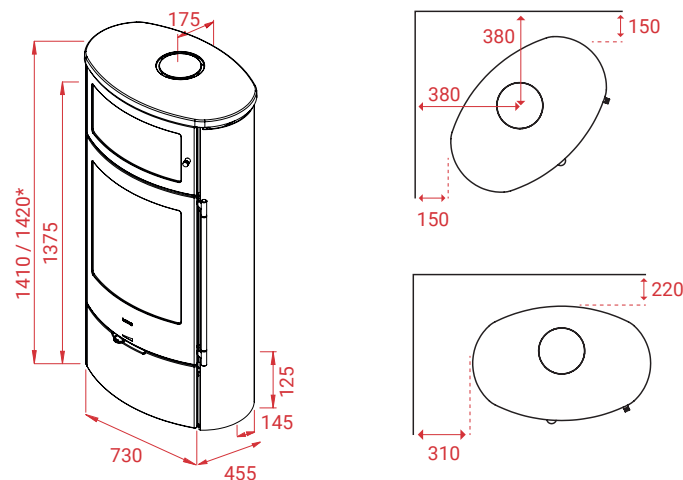
# Jubilee 35 Indian Night ecoLine Bagefag

# Jubilee 35 Indian Night ecoLine Bagefag

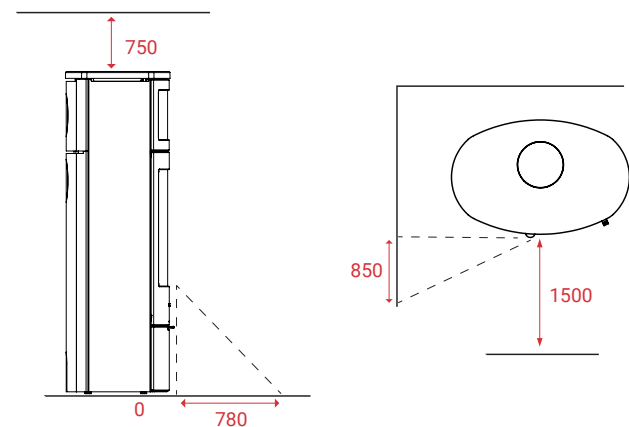


## Tekniske specifikationer:

	297 kg
	12 PA
	7,5 kW
	30-120 m <sup>2</sup>
<b>Mg/M<sup>3</sup></b>	10
	2,07 kg
	86/76 %

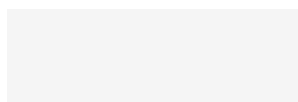


## Tilbehør:



## Andre modeller:

- Jubilee 25 ecoLine
- Jubilee 25M ecoLine
- Jubilee 35 ecoLine
- Jubilee 35M ecoLine



## Se mere:



LOTUS HEATING SYSTEMS A/S

+45 6323 7070

info@lotusstoves.com

www.lotusstoves.com









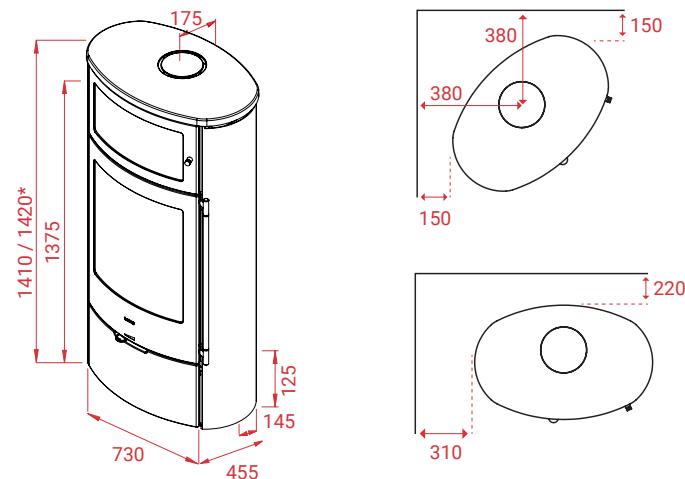
# Jubilee 35 Limestone ecoLine Bagefag

# Jubilee 35 Limestone ecoLine Bagefag

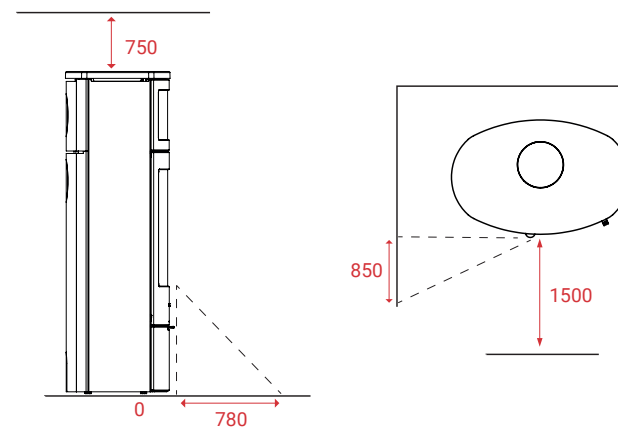


## Tekniske specifikationer:

 <b>KG</b>	297 kg
 <b>PA</b>	12 PA
 <b>kW</b>	7,5 kW
 <b>m²</b>	30-120 m²
<b>Mg/M³</b>	10
 <b>kg</b>	2,07 kg
 <b>%</b>	86/76 %

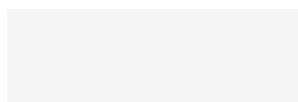


## Tilbehør:



## Andre modeller:

- Jubilee 25 ecoLine
- Jubilee 25M ecoLine
- Jubilee 35 ecoLine
- Jubilee 35M ecoLine



## Se mere:



LOTUS HEATING SYSTEMS A/S

+45 6323 7070

info@lotusstoves.com

www.lotusstoves.com

