







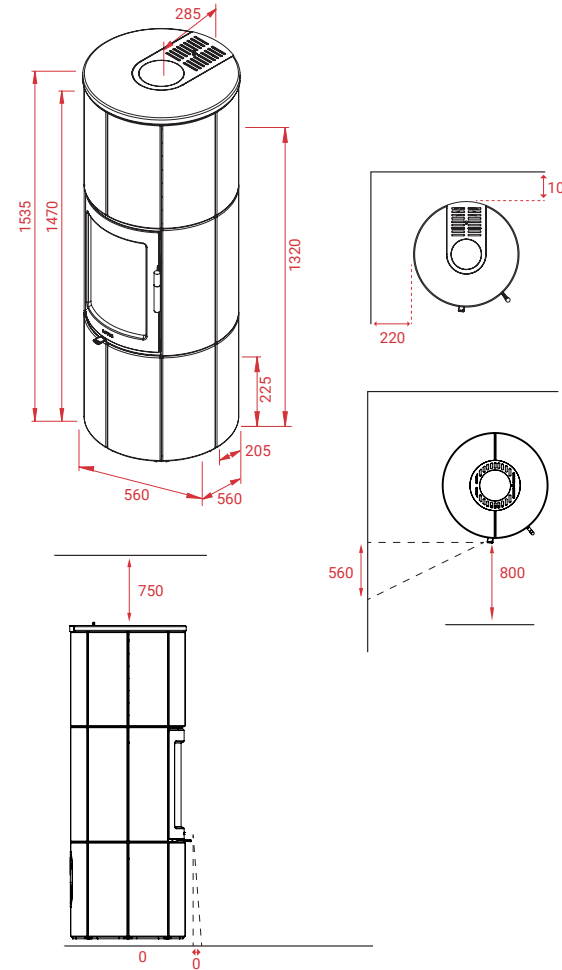
Maestro 152 Fedtsten



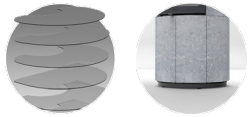
Tekniske specifikationer:

 KG	510 kg
	12 PA
	6 kW
	30-120 m ²
Mg/M³	31
	1,58 kg
	84/74 %

Maestro 152 Fedtsten

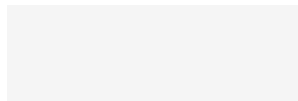


Tilbehør:



Andre modeller:

- Maestro 1
- Maestro 2
- Maestro 3



Se mere:



LOTUS HEATING SYSTEMS A/S

+45 6323 7070

info@lotusstoves.com

www.lotusstoves.com



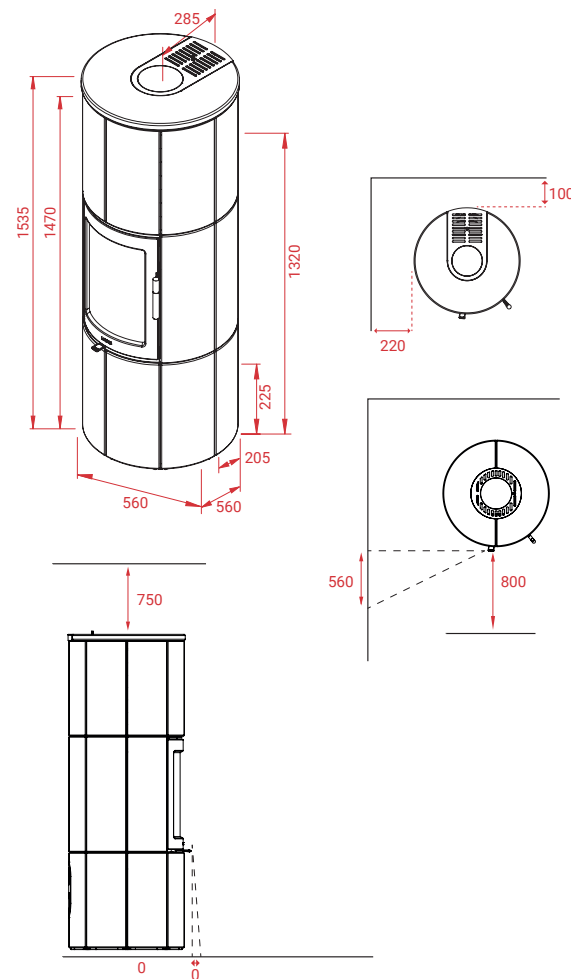
Maestro 152 Indian Night



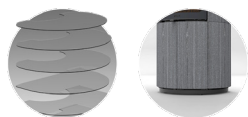
Tekniske specifikationer:

KG	510 kg
12 PA	12 PA
6 kW	6 kW
30-120 m²	30-120 m ²
Mg/M³	31
1,58 kg	1,58 kg
84/74 %	84/74 %

Maestro 152 Indian Night

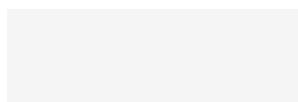


Tilbehør:



Andre modeller:

Maestro 1
Maestro 2
Maestro 3



Se mere:



LOTUS HEATING SYSTEMS A/S

+45 6323 7070

info@lotusstoves.com

www.lotusstoves.com



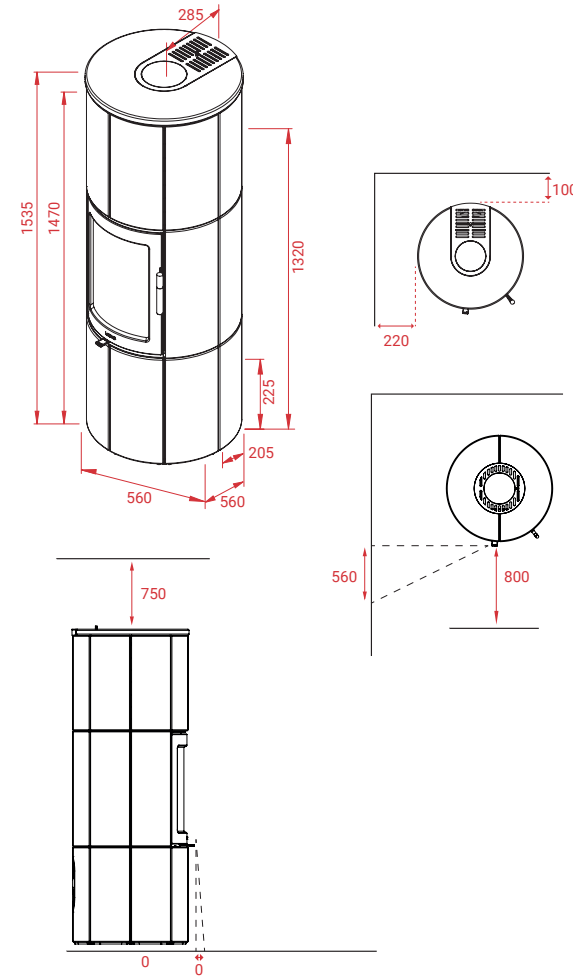
Maestro 152 Limestone



Tekniske specifikationer:

KG	510 kg
12 PA	12 PA
6 kW	6 kW
30-120 m²	30-120 m ²
Mg/M³	31
1,58 kg	1,58 kg
84/74 %	84/74 %

Maestro 152 Limestone

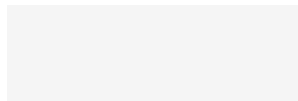


Tilbehør:



Andre modeller:

- Maestro 1
- Maestro 2
- Maestro 3



Se mere:



LOTUS HEATING SYSTEMS A/S

+45 6323 7070

info@lotusstoves.com







www.lotusstoves.com



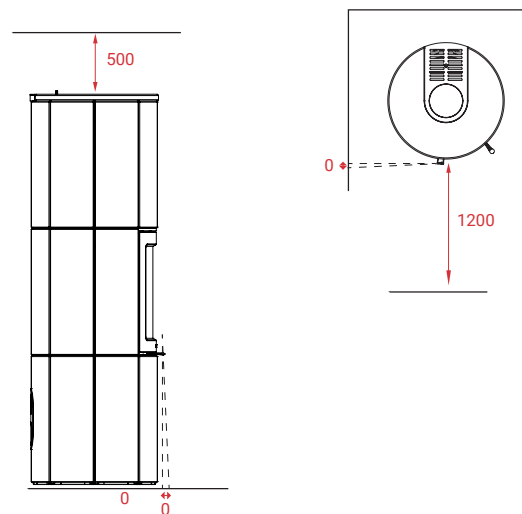
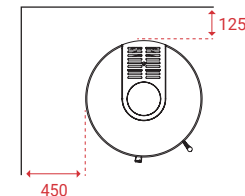
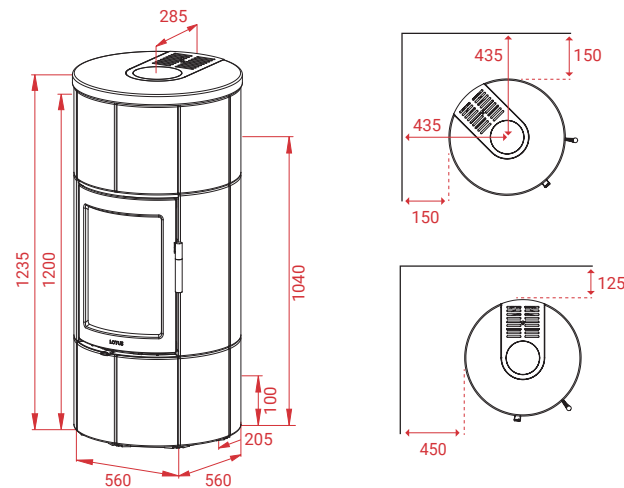
Maestro 1 Fedtsten



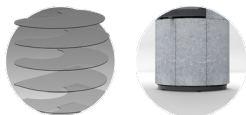
Tekniske specifikationer:

 KG	386 kg
	12 PA
	5,9 kW
	30-120 m ²
Mg/M³	24
	1,58 kg
	83/73 %

Maestro 1 Fedtsten

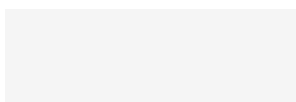


Tilbehør:



Andre modeller:

Maestro 152
Maestro 2
Maestro 3



Se mere:



LOTUS HEATING SYSTEMS A/S

+45 6323 7070

info@lotusstoves.com







www.lotusstoves.com



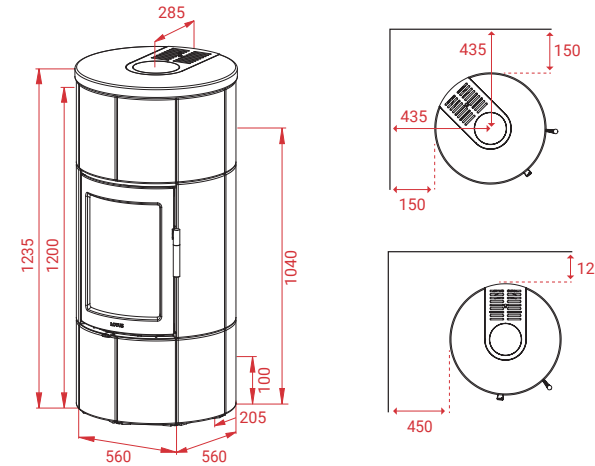
Maestro 1 Indian Night



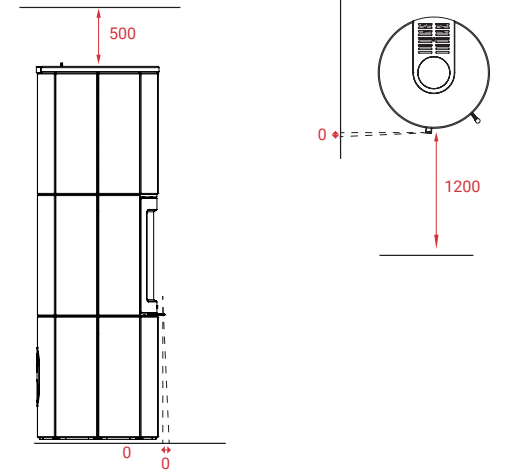
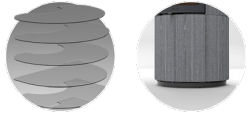
Tekniske specifikationer:

 KG	386 kg
 12 PA	12 PA
 5,9 kW	5,9 kW
 30-120 m²	30-120 m ²
Mg/M³	24
 1,58 kg	1,58 kg
 83/73 %	83/73 %

Maestro 1 Indian Night

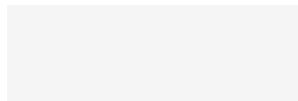


Tilbehør:



Andre modeller:

Maestro 152
Maestro 2
Maestro 3



Se mere:



LOTUS HEATING SYSTEMS A/S

+45 6323 7070

info@lotusstoves.com







www.lotusstoves.com



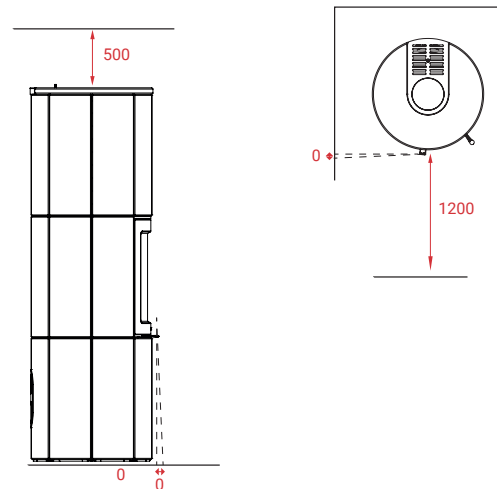
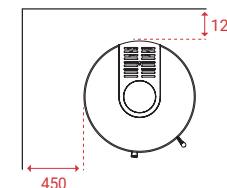
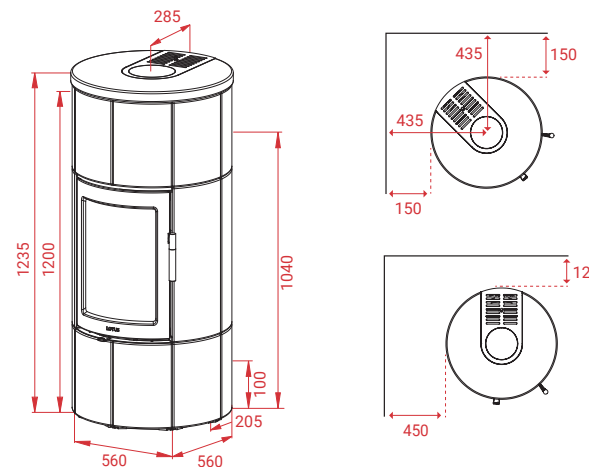
Maestro 1 Limestone



Tekniske specifikationer:

 KG	386 kg
 12 PA	12 PA
 5,9 kW	5,9 kW
 30-120 m²	30-120 m ²
Mg/M³	24
 1,58 kg	1,58 kg
 83/73 %	83/73 %

Maestro 1 Limestone

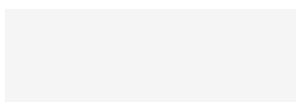


Tilbehør:



Andre modeller:

Maestro 152
Maestro 2
Maestro 3



Se mere:



LOTUS HEATING SYSTEMS A/S

+45 6323 7070

info@lotusstoves.com







www.lotusstoves.com



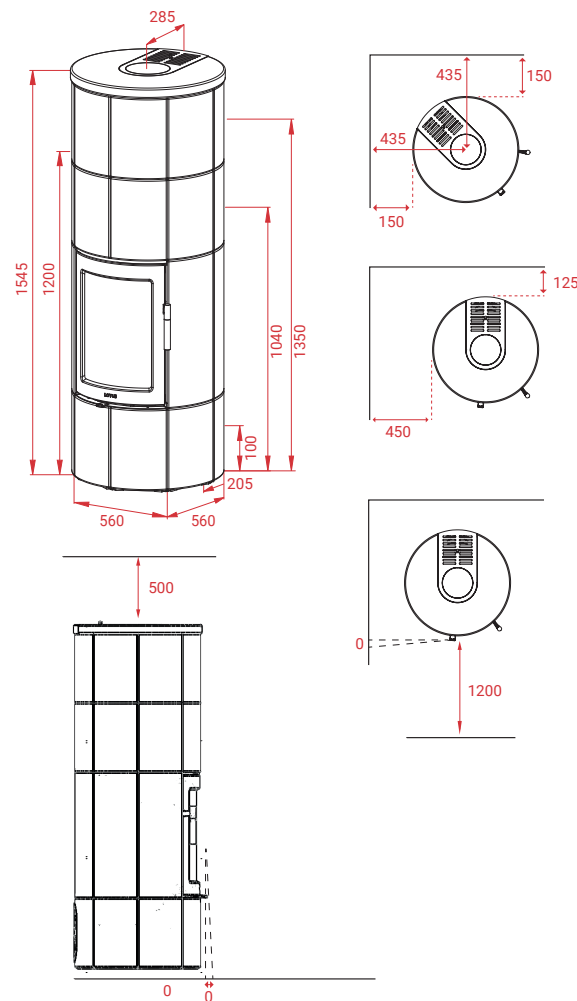
Maestro 2 Fedtsten



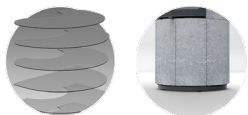
Tekniske specifikationer:

 KG	530 kg
 PA	12 PA
 kW	5,9 kW
 m²	30-120 m²
Mg/M³	24
 kg	1,58 kg
	83/73 %

Maestro 2 Fedtsten

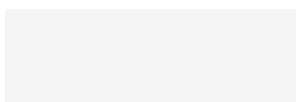


Tilbehør:



Andre modeller:

Maestro 152
Maestro 1
Maestro 3



Se mere:









LOTUS HEATING SYSTEMS A/S
+45 6323 7070
info@lotusstoves.com
www.lotusstoves.com



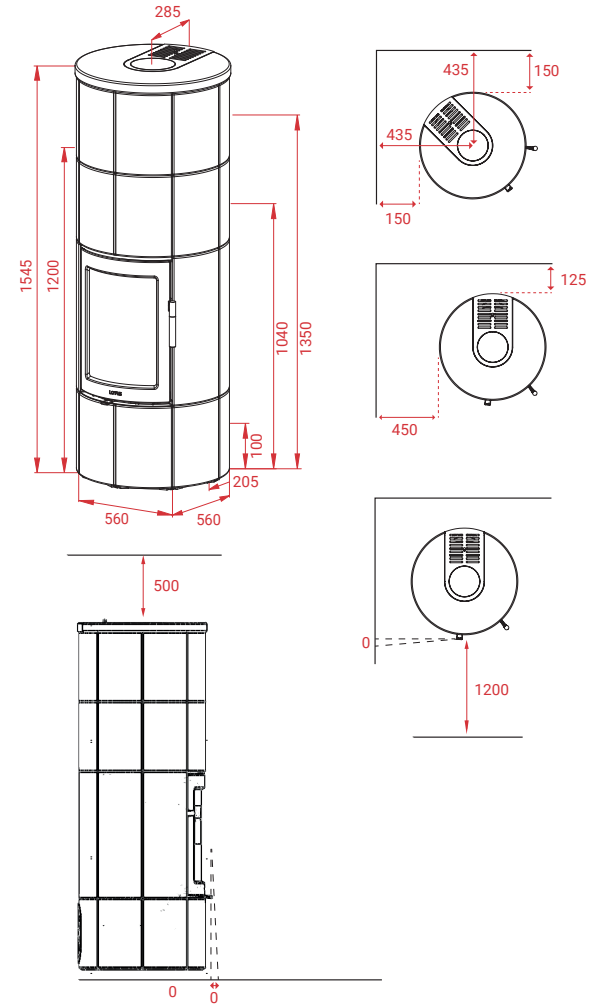
Maestro 2 Indian Night



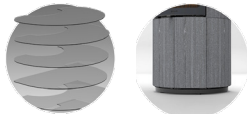
Tekniske specifikationer:

 KG	530 kg
	12 PA
	5,9 kW
	30-120 m ²
Mg/M³	24
	1,58 kg
	83/73 %

Maestro 2 Indian Night

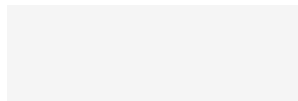


Tilbehør:



Andre modeller:

- Maestro 152
- Maestro 1
- Maestro 3



Se mere:



LOTUS HEATING SYSTEMS A/S

+45 6323 7070

info@lotusstoves.com

www.lotusstoves.com



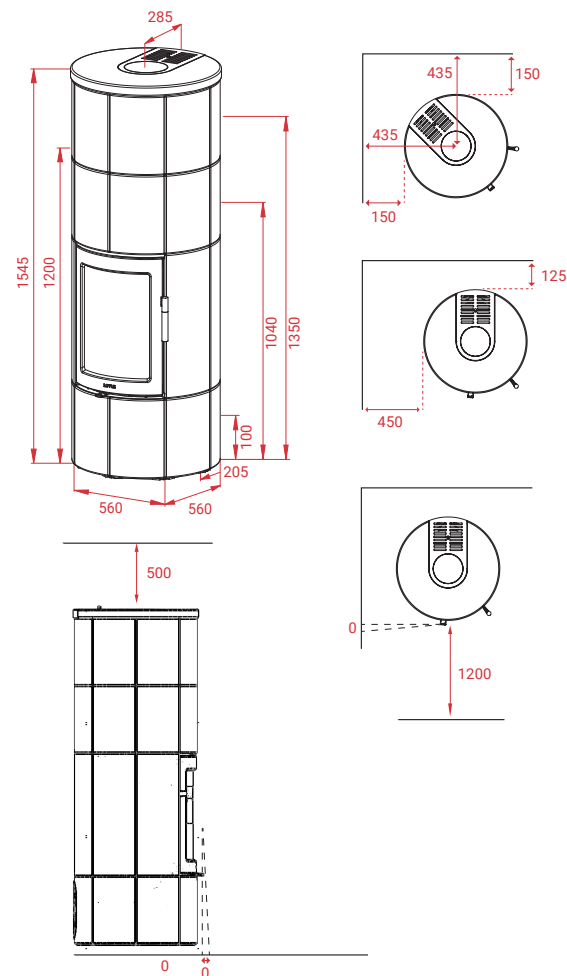
Maestro 2 Limestone



Tekniske spesifikationer:

	530 kg
	12 PA
	5,9 kW
	30-120 m ²
Mg/M³	24
	1,58 kg
	83/73 %

Maestro 2 Limestone

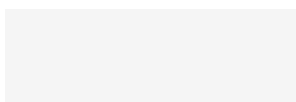


Tilbehør:



Andre modeller:

- Maestro 152
- Maestro 1
- Maestro 3



Se mere:



LOTUS HEATING SYSTEMS A/S

+45 6323 7070

info@lotusstoves.com

www.lotusstoves.com



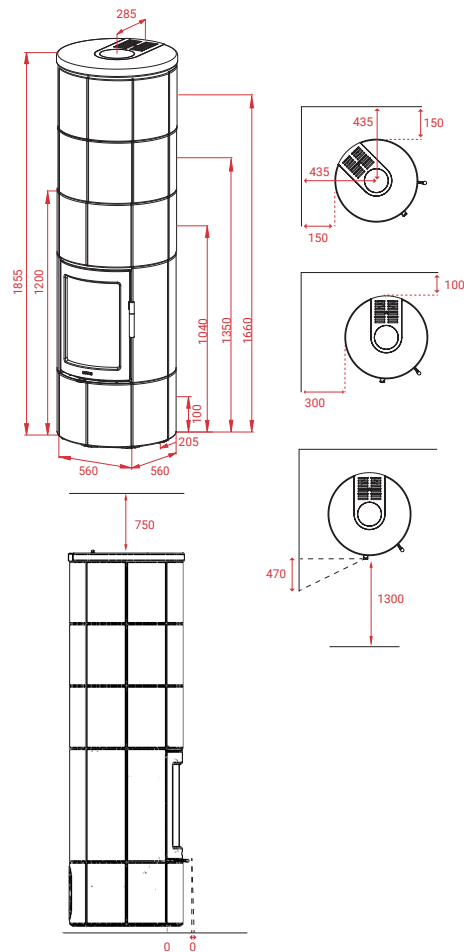
Maestro 3 Fedtsten



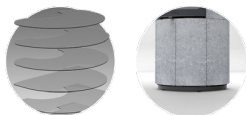
Tekniske specifikationer:

KG	655 kg
	12 PA
	6,7 kW
	30-120 m ²
Mg/M³	12
	1,58 kg
	87/77 %

Maestro 3 Fedtsten

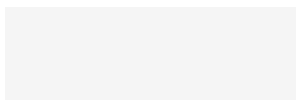


Tilbehør:



Andre modeller:

Maestro 152
Maestro 1
Maestro 2



Se mere:



LOTUS HEATING SYSTEMS A/S

+45 6323 7070

info@lotusstoves.com







www.lotusstoves.com



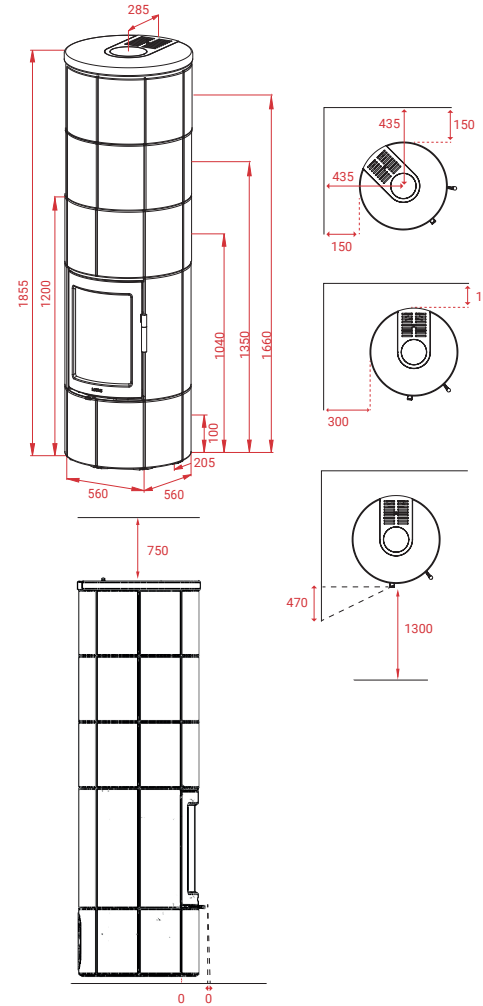
Maestro 3 Indian Night



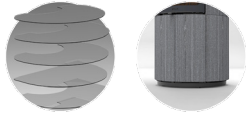
Tekniske specifikationer:

 KG	655 kg
	12 PA
	6,7 kW
	30-120 m ²
Mg/M²	12
	1,58 kg
	87/77 %

Maestro 3 Indian Night

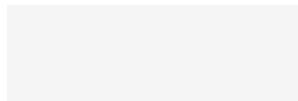


Tilbehør:



Andre modeller:

Maestro 152
Maestro 1
Maestro 2



Se mere:



LOTUS HEATING SYSTEMS A/S

+45 6323 7070

info@lotusstoves.com







www.lotusstoves.com



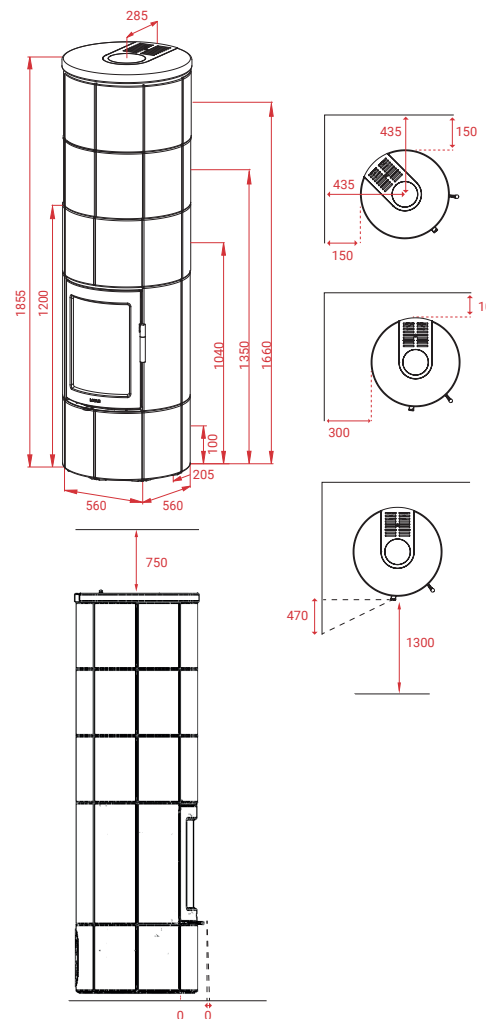
Maestro 3 Limestone



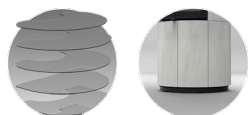
Tekniske specifikationer:

 KG	655 kg
 12 PA	12 PA
 6,7 kW	6,7 kW
 30-120 m²	30-120 m ²
Mg/M³	12
 1,58 kg	1,58 kg
 87/77 %	87/77 %

Maestro 3 Limestone

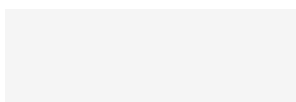


Tilbehør:



Andre modeller:

Maestro 152
Maestro 1
Maestro 2



Se mere:



LOTUS HEATING SYSTEMS A/S

+45 6323 7070

info@lotusstoves.com

www.lotusstoves.com



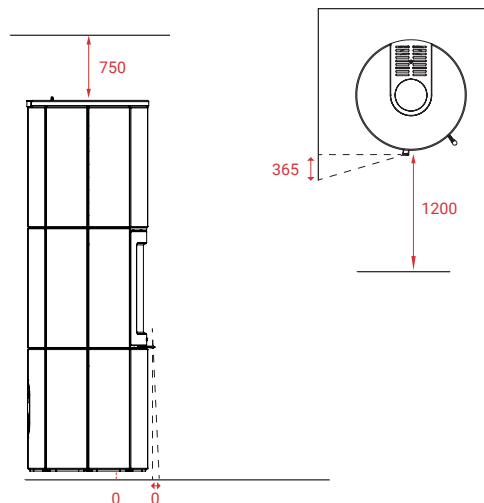
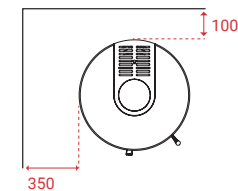
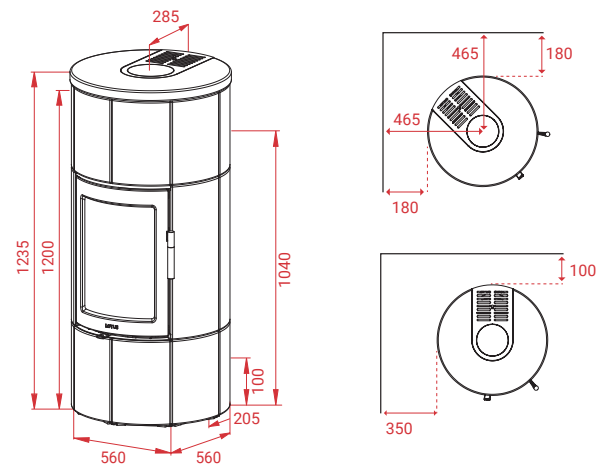
Maestro 1 Fedtsten ecoLine



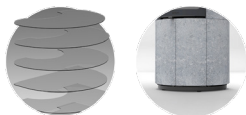
Tekniske specifikationer:

KG	386 kg
	12 PA
	6,7 kW
	30-120 m ²
Mg/M³	10
	1,9 kg
	88/78 %

Maestro 1 Fedtsten ecoLine

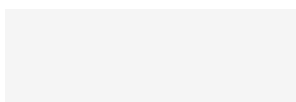


Tilbehør:



Andre modeller:

Maestro 2 ecoLine
Maestro 3 ecoLine



Se mere:



LOTUS HEATING SYSTEMS A/S

+45 6323 7070

info@lotusstoves.com

www.lotusstoves.com



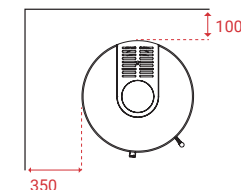
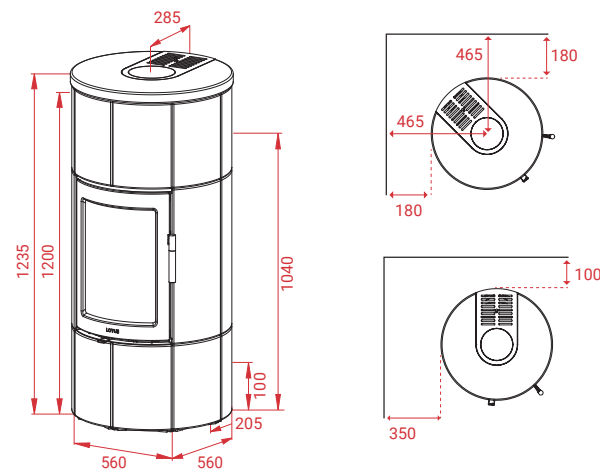
Maestro 1 Indian Night ecoLine



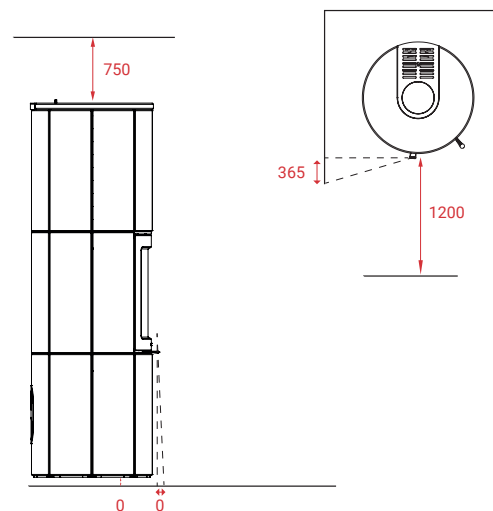
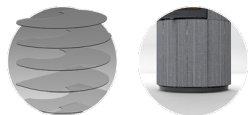
Tekniske spesifikationer:

KG	386 kg
PA	12
kW	6,7
m ²	30-120
Mg/M³	10
kg	1,9
%	88/78

Maestro 1 Indian Night ecoLine

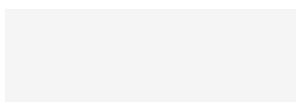


Tilbehør:



Andre modeller:

Maestro 2 ecoLine
Maestro 3 ecoLine



Se mere:



LOTUS HEATING SYSTEMS A/S

+45 6323 7070

info@lotusstoves.com

www.lotusstoves.com



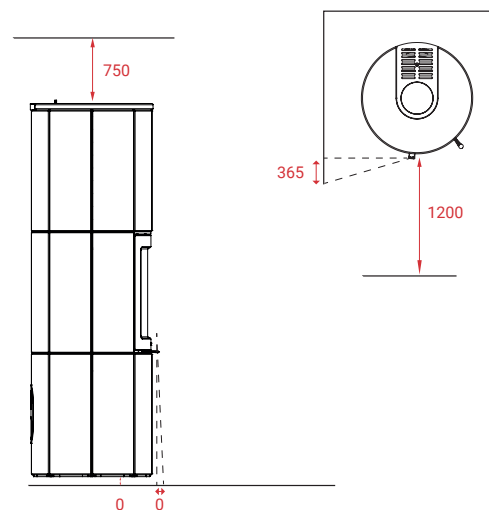
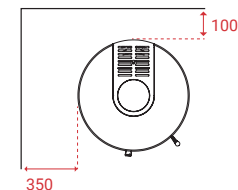
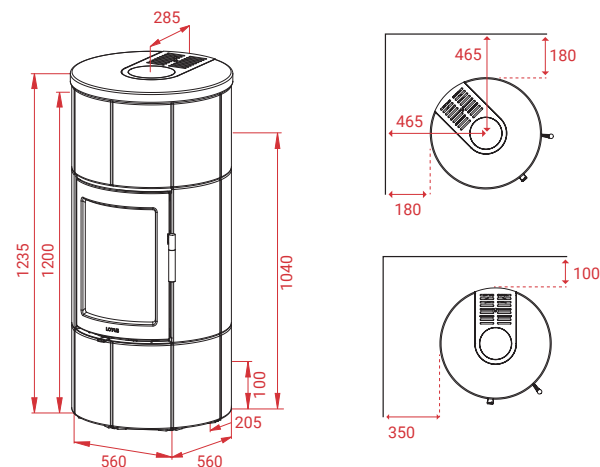
Maestro 1 Limestone ecoLine



Tekniske specifikationer:

KG	386 kg
PA	12
kW	6,7
m²	30-120
Mg/M³	10
kg	1,9
%	88/78

Maestro 1 Limestone ecoLine

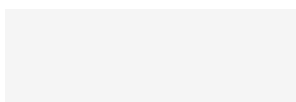


Tilbehør:



Andre modeller:

Maestro 2 ecoLine
Maestro 3 ecoLine



Se mere:



LOTUS HEATING SYSTEMS A/S

+45 6323 7070

info@lotusstoves.com

www.lotusstoves.com



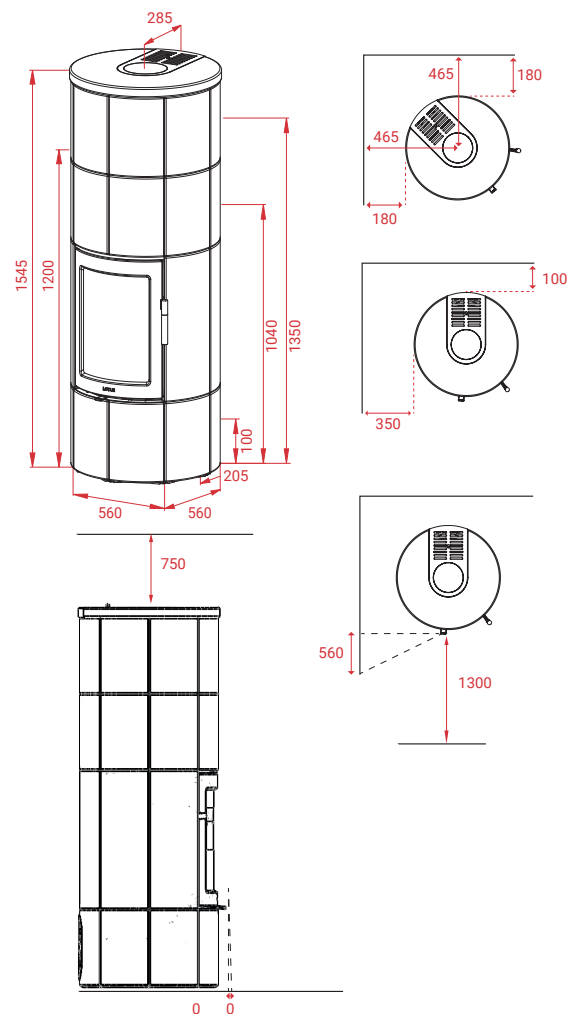
Maestro 2 Fedtsten ecoLine



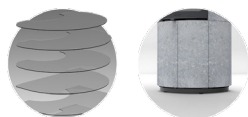
Tekniske specifikationer:

KG	530 kg
12 PA	12 PA
6,7 kW	6,7 kW
30-120 m²	30-120 m ²
Mg/M³	10
1,9 kg	1,9 kg
88/78 %	88/78 %

Maestro 2 Fedtsten ecoLine

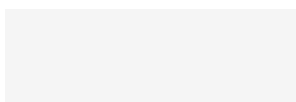


Tilbehør:



Andre modeller:

Maestro 1 ecoLine
Maestro 3 ecoLine



Se mere:



LOTUS HEATING SYSTEMS A/S

+45 6323 7070

info@lotusstoves.com

www.lotusstoves.com



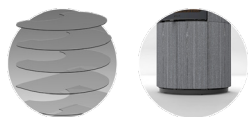
Maestro 2 Indian Night ecoLine



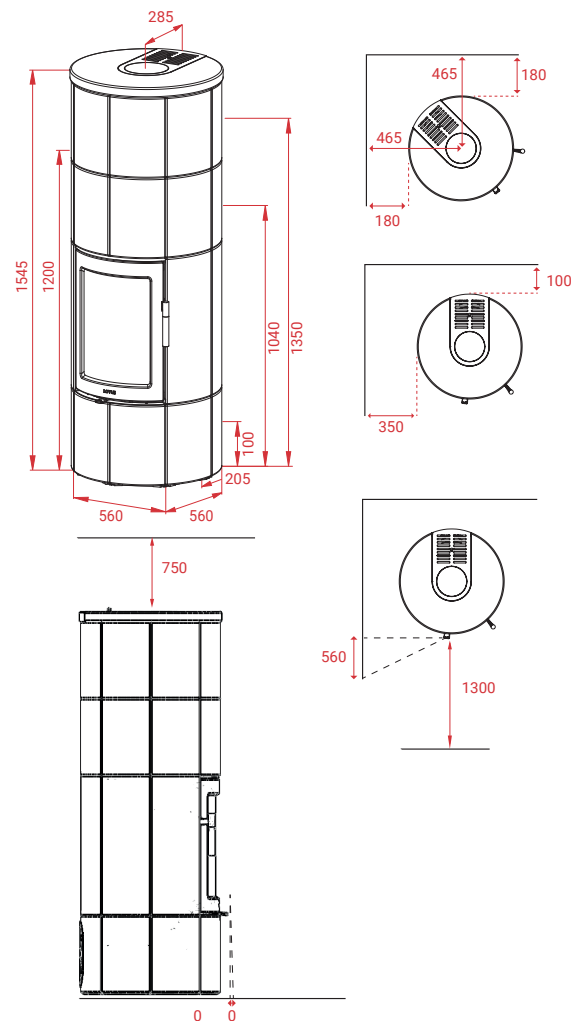
Tekniske specifikationer:

KG	530 kg
12 PA	12 PA
6,7 kW	6,7 kW
30-120 m²	30-120 m ²
Mg/M³	10
1,9 kg	1,9 kg
88/78 %	88/78 %

Tilbehør:

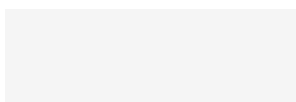


Maestro 2 Indian Night ecoLine



Andre modeller:

Maestro 1 ecoLine
Maestro 3 ecoLine



Se mere:



LOTUS HEATING SYSTEMS A/S

+45 6323 7070

info@lotusstoves.com

www.lotusstoves.com



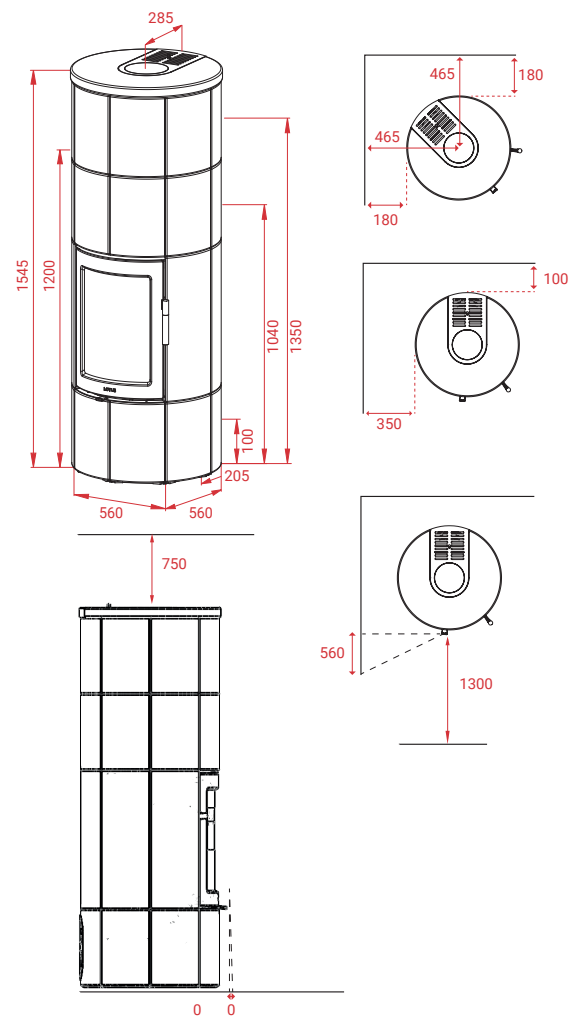
Maestro 2 Limestone ecoLine



Tekniske specifikationer:

KG	530 kg
	12 PA
	6,7 kW
	30-120 m ²
Mg/M³	10
	1,9 kg
	88/78 %

Maestro 2 Limestone ecoLine

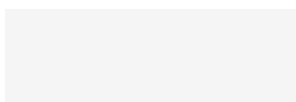


Tilbehør:



Andre modeller:

Maestro 1 ecoLine
Maestro 3 ecoLine



Se mere:



LOTUS HEATING SYSTEMS A/S

+45 6323 7070

info@lotusstoves.com

www.lotusstoves.com



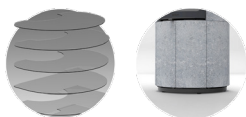
Maestro 3 Fedtsten ecoLine



Tekniske specifikationer:

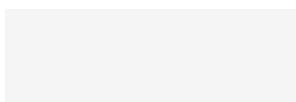
KG	655 kg
	12 PA
	6,7 kW
	30-120 m ²
Mg/M³	8
	1,9 kg
	88/78 %

Tilbehør:

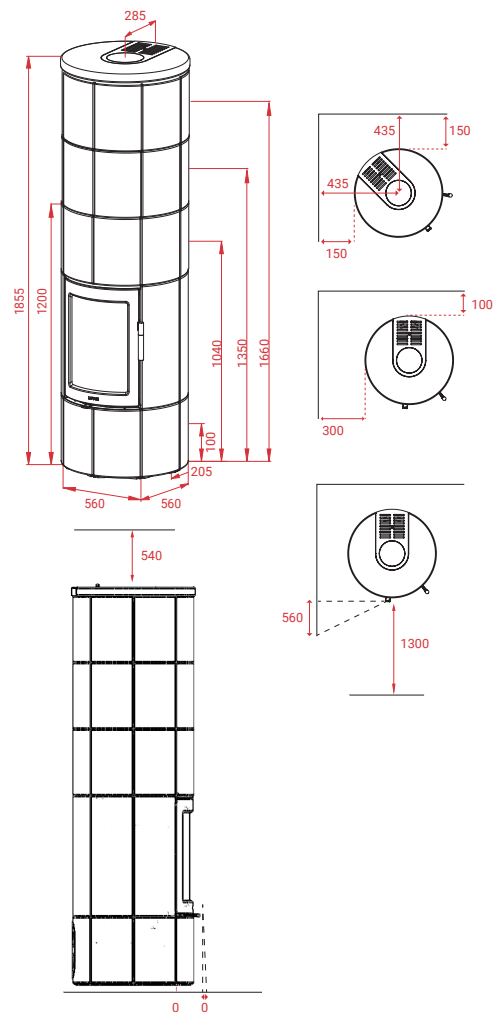


Andre modeller:

Maestro 1 ecoLine
Maestro 2 ecoLine



Maestro 3 Fedtsten ecoLine



Se mere:



LOTUS HEATING SYSTEMS A/S

+45 6323 7070

info@lotusstoves.com

www.lotusstoves.com



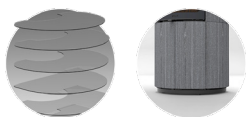
Maestro 3 Indian Night ecoLine



Tekniske spesifikationer:

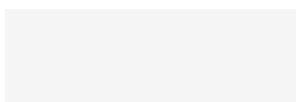
KG	655 kg
12 PA	12 PA
6,7 kW	6,7 kW
30-120 m²	30-120 m ²
Mg/M³	8
1,9 kg	1,9 kg
88/78 %	88/78 %

Tilbehør:

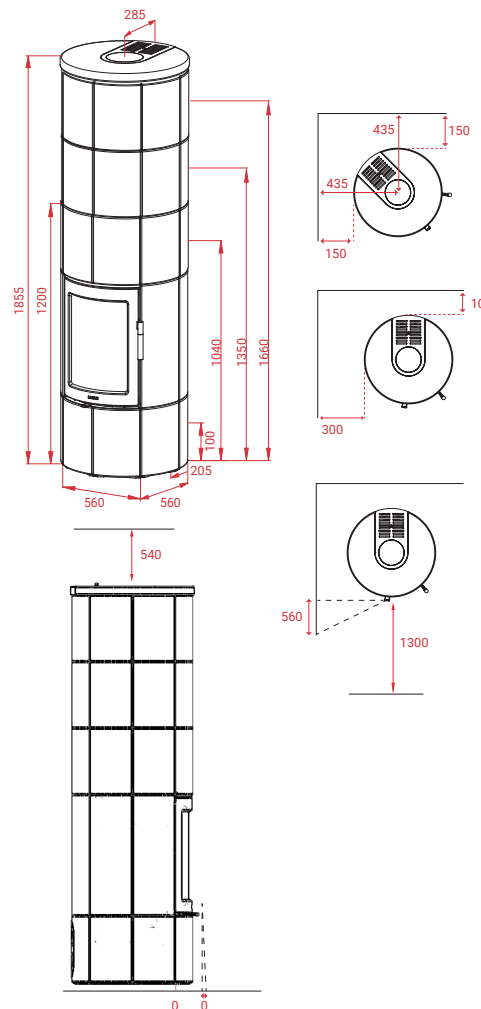


Andre modeller:

Maestro 1 ecoLine
Maestro 2 ecoLine



Maestro 3 Indian Night ecoLine



Se mere:



LOTUS HEATING SYSTEMS A/S

+45 6323 7070

info@lotusstoves.com

www.lotusstoves.com



Maestro 3 Limestone ecoLine



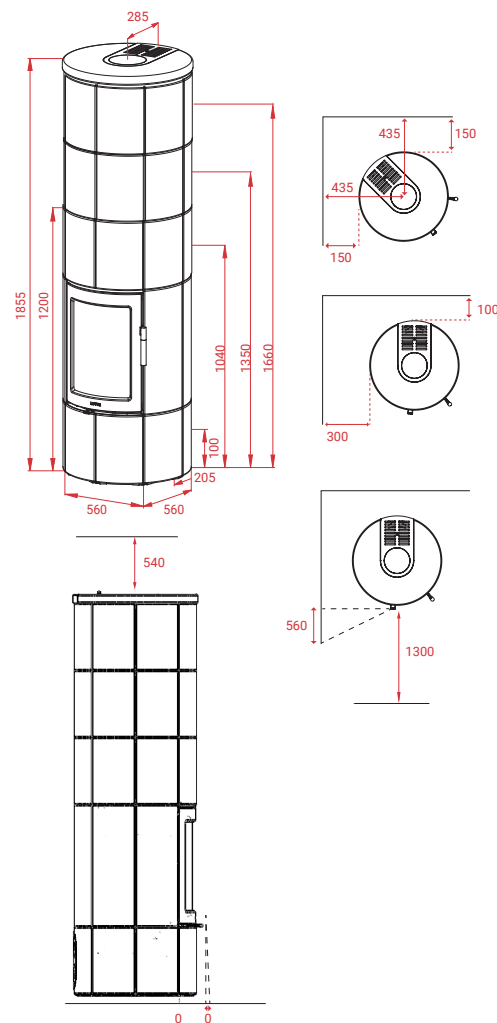
Tekniske specifikationer:

KG	655 kg
PA	12 PA
kW	6,7 kW
m²	30-120 m ²
Mg/M³	8
%	1,9 kg
	88/78 %

Tilbehør:

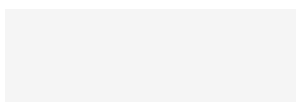


Maestro 3 Limestone ecoLine



Andre modeller:

Maestro 1 ecoLine
Maestro 2 ecoLine



Se mere:



LOTUS HEATING SYSTEMS A/S

+45 6323 7070

info@lotusstoves.com

www.lotusstoves.com

