

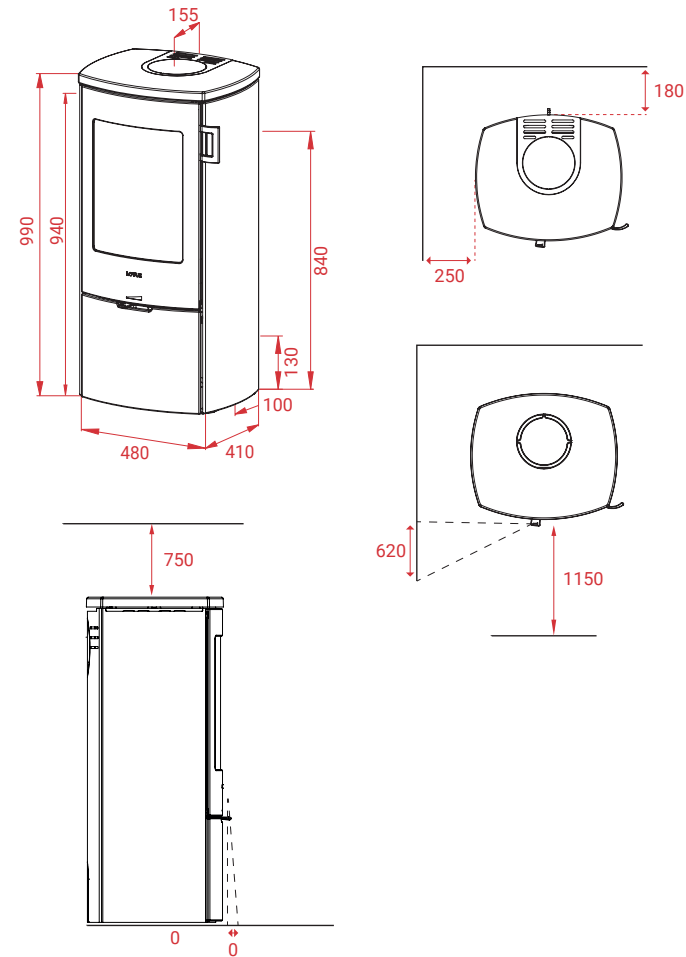
# Mondo 30



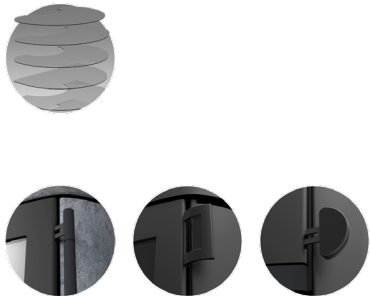
## Tekniske specifikationer:

<b>KG</b>	120 kg
<b>12 PA</b>	12 PA
<b>5,9 kW</b>	5,9 kW
<b>30-120 m<sup>2</sup></b>	30-120 m <sup>2</sup>
<b>Mg/M<sup>3</sup></b>	17
<b>1,92 kg</b>	1,92 kg
<b>80/70 %</b>	80/70 %

# Mondo 30

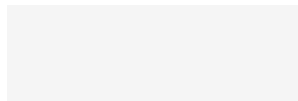


## Tilbehør:



## Andre modeller:

Mondo 30M  
Mondo 3G



## Se mere:



LOTUS HEATING SYSTEMS A/S

+45 6323 7070

info@lotusstoves.com

www.lotusstoves.com



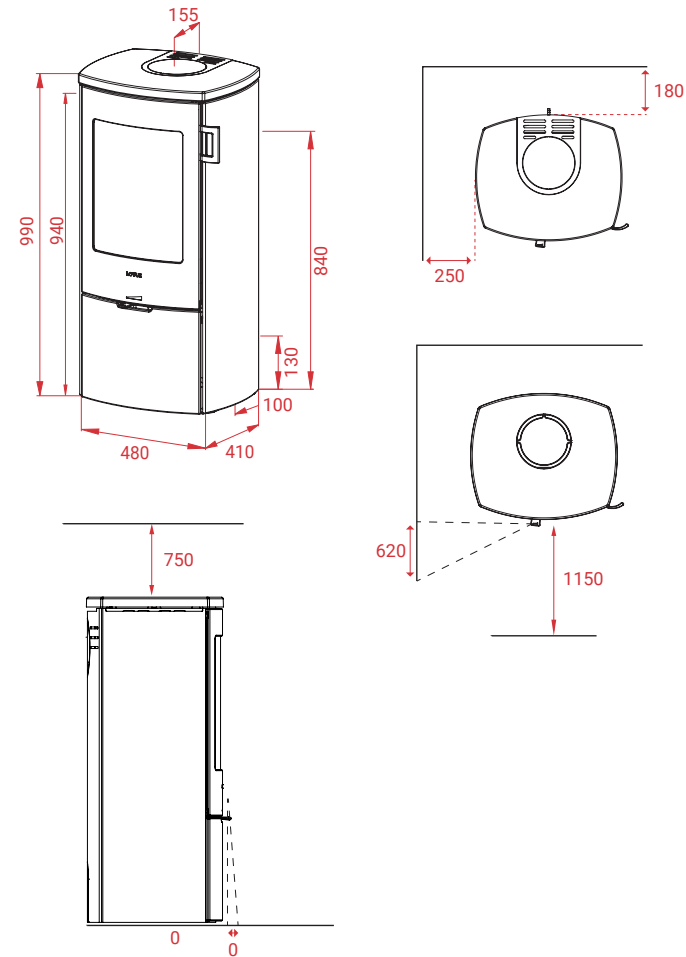
# Mondo 30 Fedtsten

# Mondo 30 Fedtsten

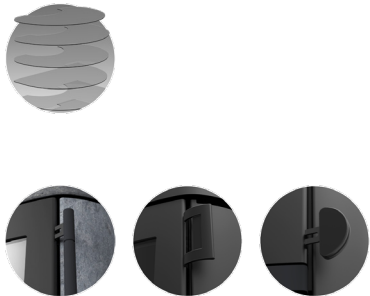


Tekniske specifikationer:

	153 kg
	12 PA
	5,9 kW
	30-120 m <sup>2</sup>
<b>Mg/M<sup>3</sup></b>	17
	1,92 kg
	80/70 %

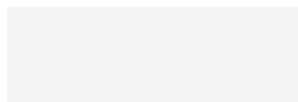


Tilbehør:



Andre modeller:

Mondo 30M  
Mondo 3G



Se mere:



LOTUS HEATING SYSTEMS A/S

+45 6323 7070

info@lotusstoves.com

www.lotusstoves.com



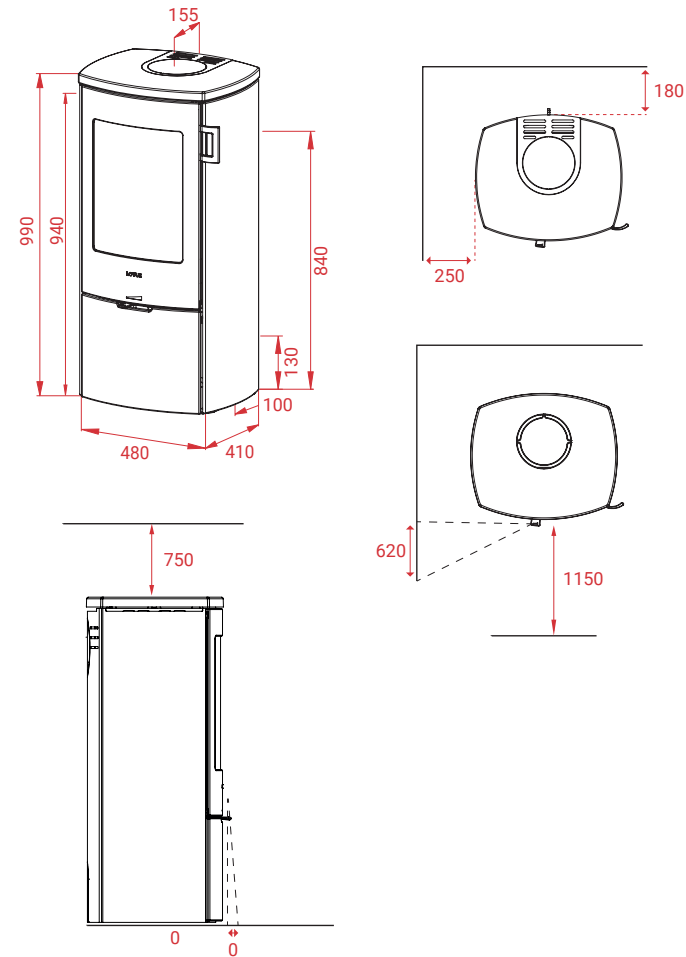
# Mondo 30 Indian Night

# Mondo 30 Indian Night

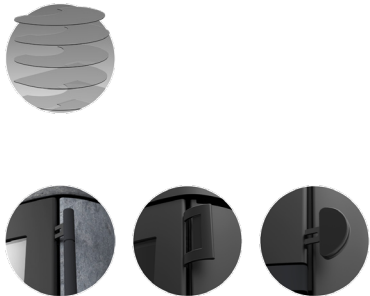


## Tekniske specifikationer:

<b>KG</b>	153 kg
<b>12 PA</b>	12 PA
<b>5,9 kW</b>	5,9 kW
<b>30-120 m<sup>2</sup></b>	30-120 m <sup>2</sup>
<b>Mg/M<sup>3</sup></b>	17
<b>1,92 kg</b>	1,92 kg
<b>80/70 %</b>	80/70 %

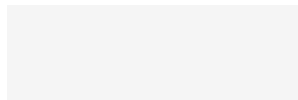


## Tilbehør:



## Andre modeller:

Mondo 30M  
Mondo 3G



## Se mere:



LOTUS HEATING SYSTEMS A/S

+45 6323 7070

info@lotusstoves.com

www.lotusstoves.com



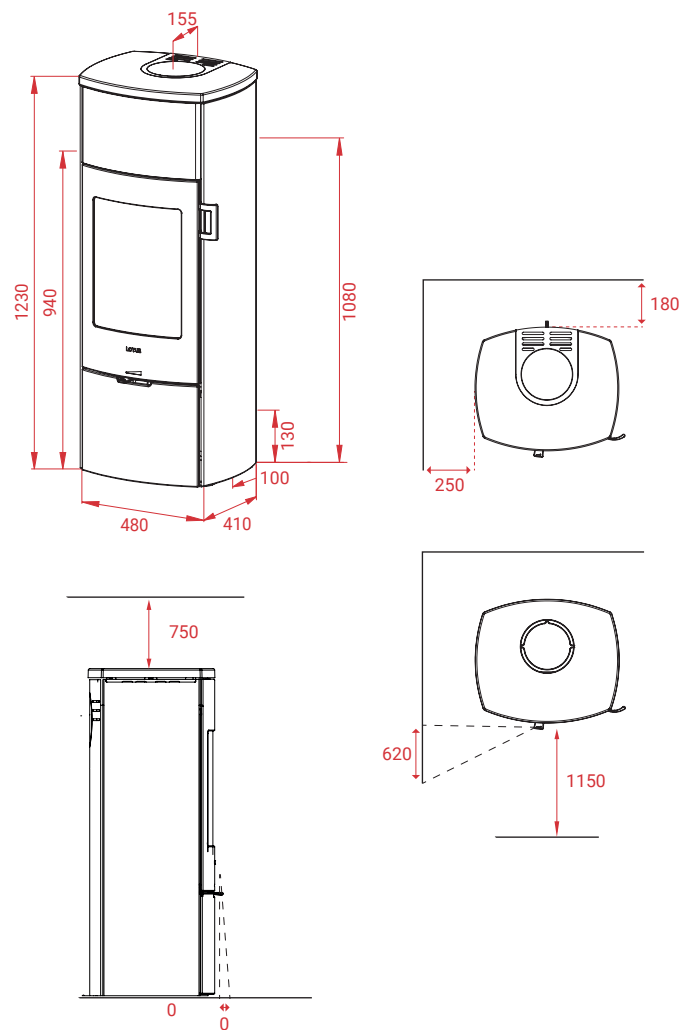
# Mondo 30M Fedtsten



Tekniske specifikationer:

	210 kg
	12 PA
	5,9 kW
	30-120 m <sup>2</sup>
<b>Mg/M<sup>3</sup></b>	17
	1,92 kg
	80/70 %

# Mondo 30M Fedtsten

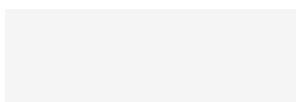


Tilbehør:



Andre modeller:

Mondo 30  
Mondo 3G



Se mere:



LOTUS HEATING SYSTEMS A/S

+45 6323 7070

info@lotusstoves.com

www.lotusstoves.com



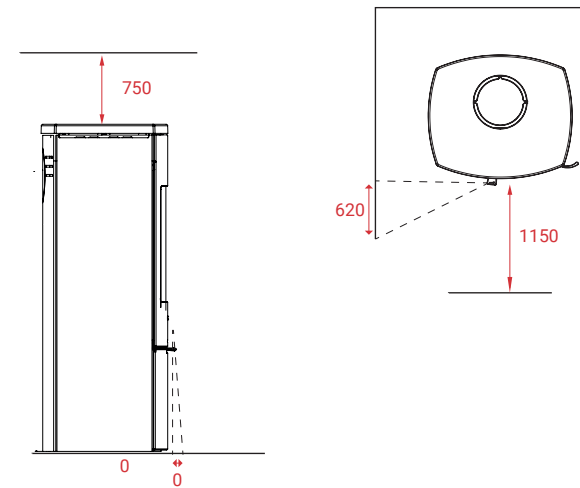
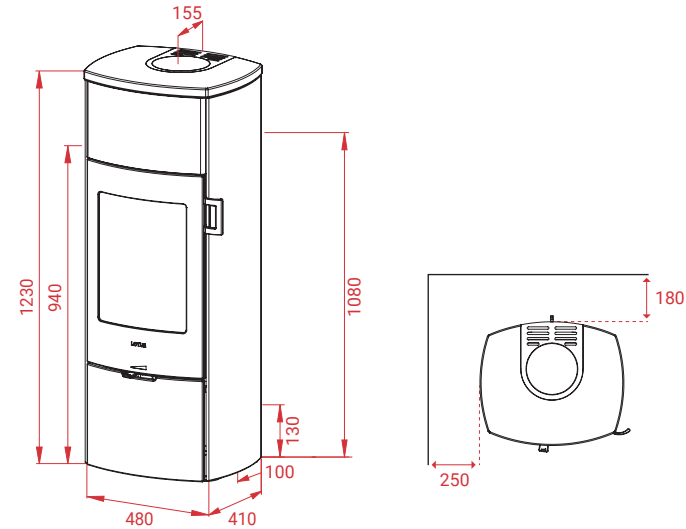
# Mondo 30M Indian Night



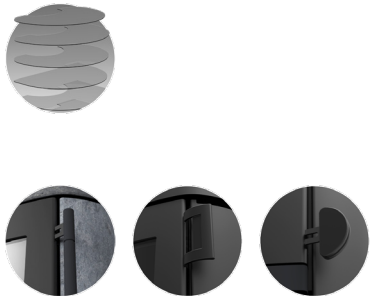
Tekniske specifikationer:

KG	210 kg
	12 PA
	5,9 kW
	30-120 m <sup>2</sup>
<b>Mg/M<sup>3</sup></b>	17
	1,92 kg
	80/70 %

# Mondo 30M Indian Night

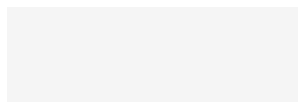


Tilbehør:



Andre modeller:

Mondo 30  
Mondo 3G



Se mere:



LOTUS HEATING SYSTEMS A/S

+45 6323 7070

info@lotusstoves.com

www.lotusstoves.com

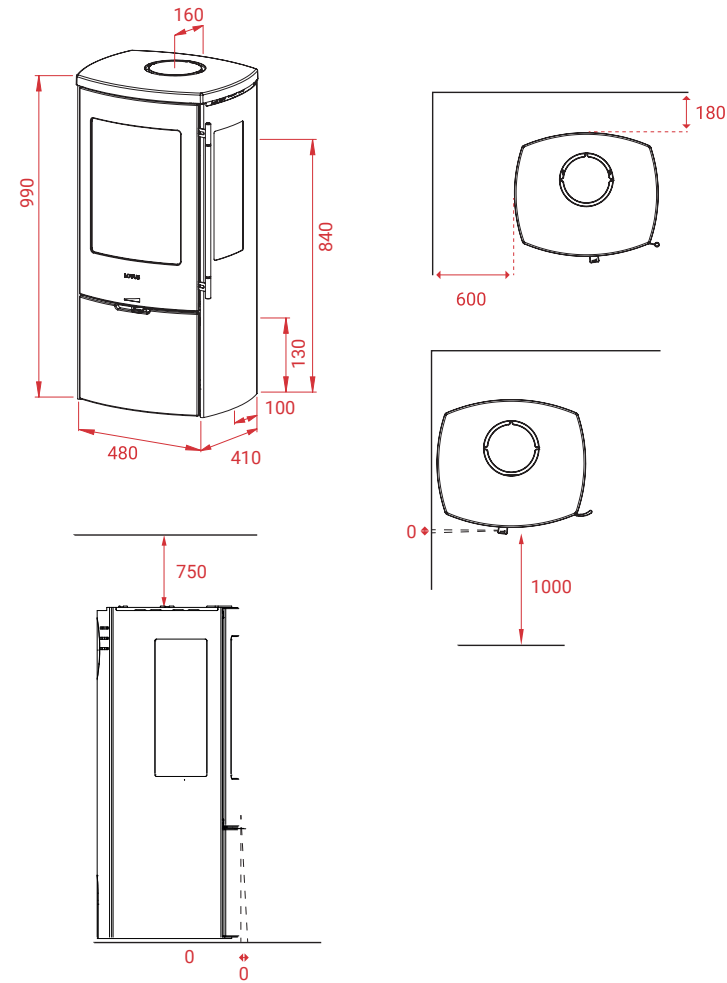


# Mondo 3G



## Tekniske specifikationer:

<b>KG</b>	112 kg
<b>12 PA</b>	12 PA
<b>5,9 kW</b>	5,9 kW
<b>30-120 m<sup>2</sup></b>	30-120 m <sup>2</sup>
<b>Mg/M<sup>3</sup></b>	17
<b>1,92 kg</b>	1,92 kg
<b>80/70 %</b>	80/70 %

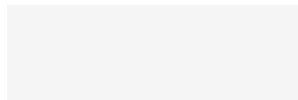


## Tilbehør:



## Andre modeller:

Mondo 30  
Mondo 30M



## Se mere:



LOTUS HEATING SYSTEMS A/S

+45 6323 7070

info@lotusstoves.com

www.lotusstoves.com

