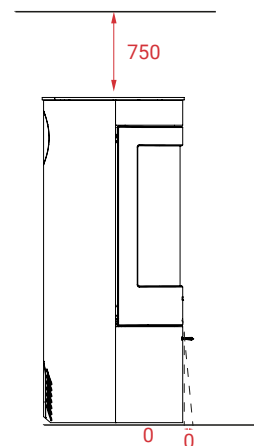
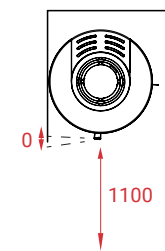
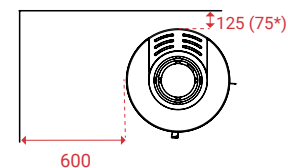
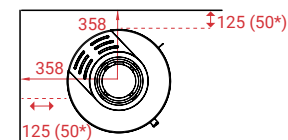
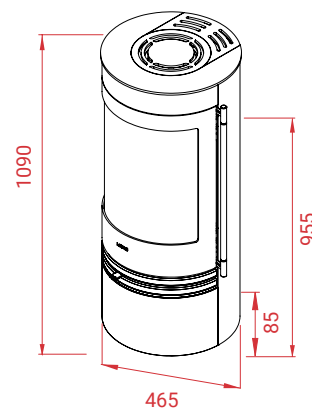


# Orbis 1



## Tekniske specifikationer:

142 kg
12 PA
5 kW
30-120 m <sup>2</sup>
<b>Mg/M<sup>3</sup></b> 13
1,53 kg
81/71 %

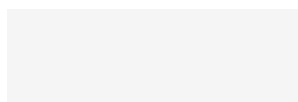


## Tilbehør:



## Andre modeller:

Orbis 2  
Orbis 3



## Se mere:



LOTUS HEATING SYSTEMS A/S

+45 6323 7070

info@lotusstoves.com







www.lotusstoves.com



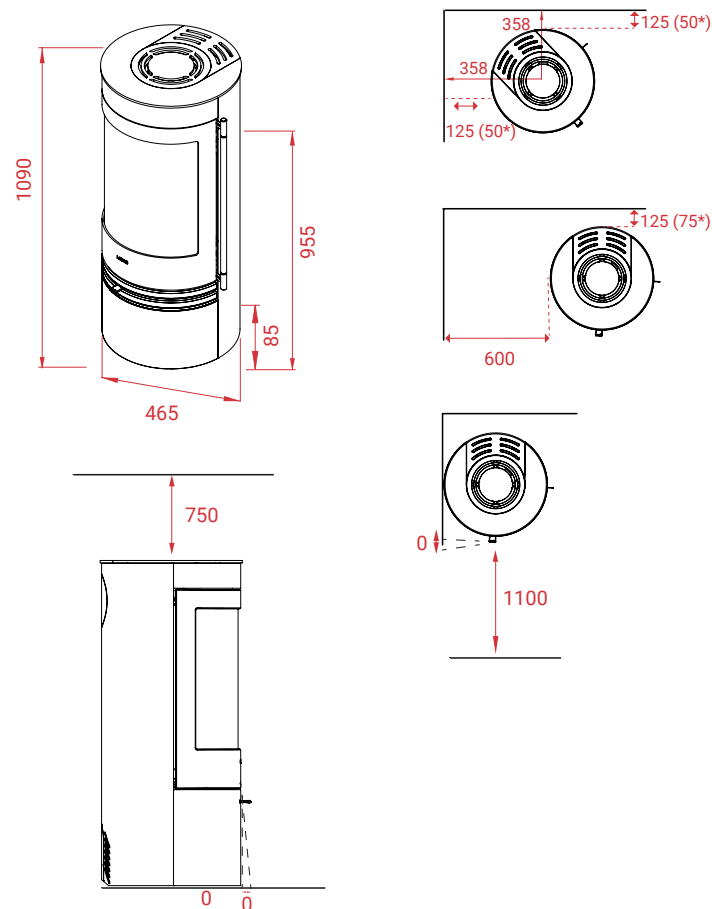
# Orbis 1 Fedtsten



## Tekniske specifikationer:

 <b>KG</b>	145 kg
 <b>PA</b>	12 PA
 <b>kW</b>	5 kW
 <b>m²</b>	30-120 m²
<b>Mg/M³</b>	13
 <b>kg</b>	1,53 kg
 <b>%</b>	81/71 %

# Orbis 1 Fedtsten

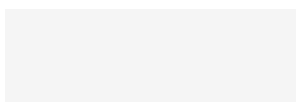


## Tilbehør:



## Andre modeller:

Orbis 2  
Orbis 3



## Se mere:



LOTUS HEATING SYSTEMS A/S

+45 6323 7070

info@lotusstoves.com

www.lotusstoves.com



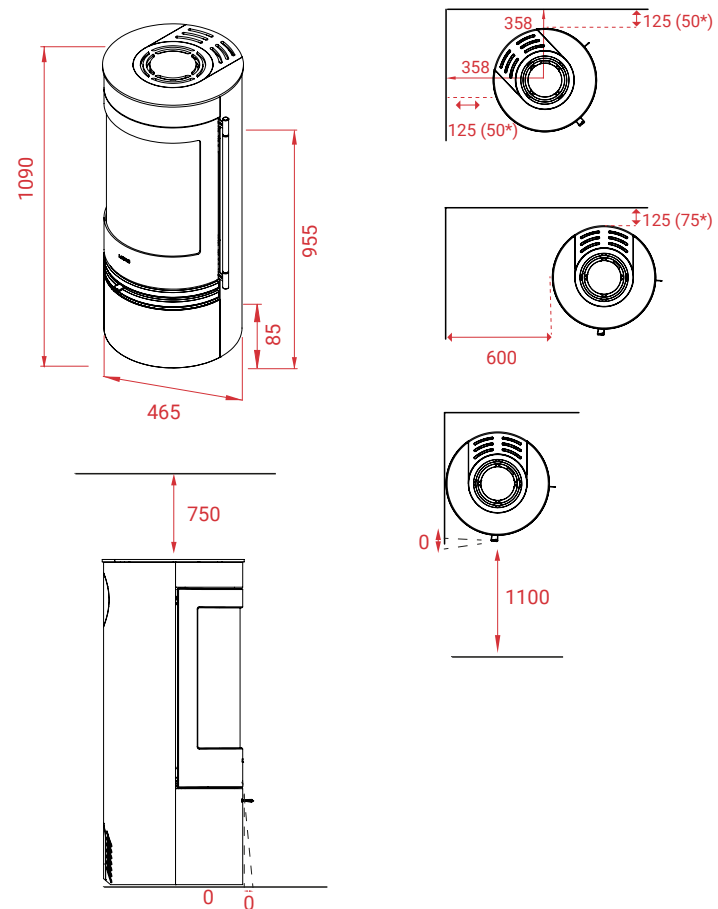
# Orbis 1 Indian Night



## Tekniske specifikationer:

KG	145 kg
PA	12 PA
kW	5 kW
m <sup>2</sup>	30-120 m <sup>2</sup>
<b>Mg/M<sup>3</sup></b>	13
kg	1,53 kg
%	81/71 %

# Orbis 1 Indian Night

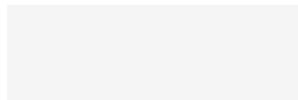


## Tilbehør:



## Andre modeller:

Orbis 2  
Orbis 3



## Se mere:



LOTUS HEATING SYSTEMS A/S

+45 6323 7070

info@lotusstoves.com

www.lotusstoves.com









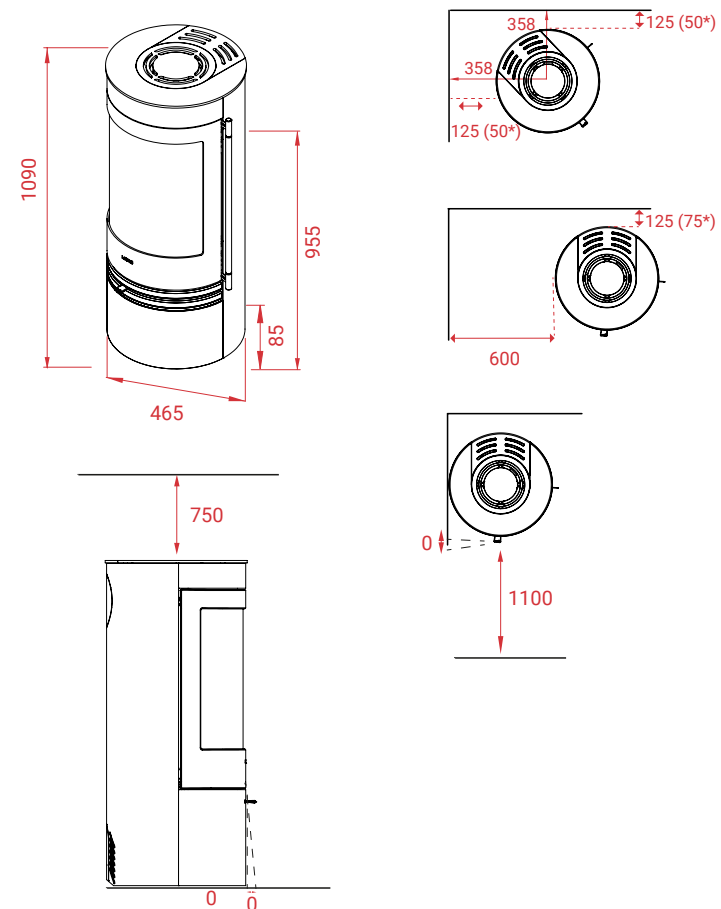
# Orbis 1 Coffee Stone

# Orbis 1 Coffee Stone



## Tekniske specifikationer:

 <b>KG</b>	145 kg
 <b>12 PA</b>	12 PA
 <b>5 kW</b>	5 kW
 <b>30-120 m<sup>2</sup></b>	30-120 m <sup>2</sup>
<b>Mg/M<sup>3</sup></b>	13
 <b>1,53 kg</b>	1,53 kg
 <b>81/71 %</b>	81/71 %

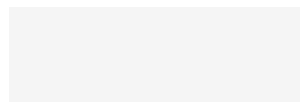


## Tilbehør:



## Andre modeller:

Orbis 2  
Orbis 3



## Se mere:



LOTUS HEATING SYSTEMS A/S

+45 6323 7070

info@lotusstoves.com

www.lotusstoves.com

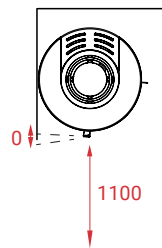
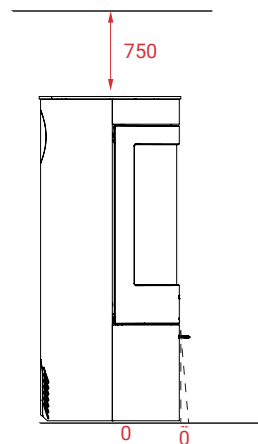
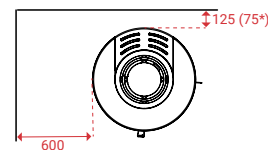
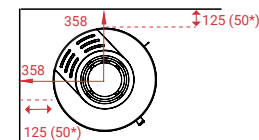
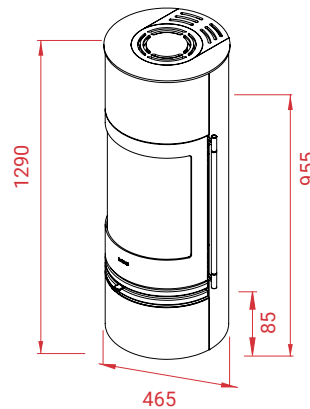


# Orbis 2



## Tekniske specifikationer:

181 kg
12 PA
5 kW
30-120 m <sup>2</sup>
<b>Mg/M<sup>3</sup></b> 13
1,53 kg
81/71 %

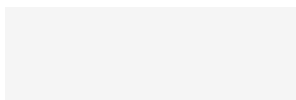


## Tilbehør:



## Andre modeller:

Orbis 1  
Orbis 3



## Se mere:









LOTUS HEATING SYSTEMS A/S  
+45 6323 7070  
info@lotusstoves.com  
www.lotusstoves.com

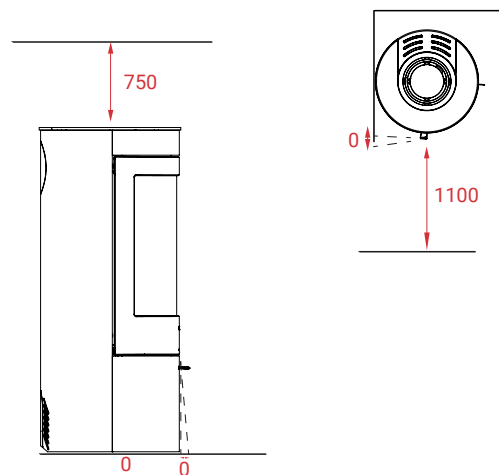
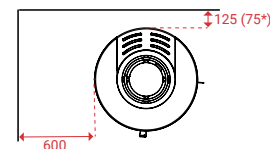
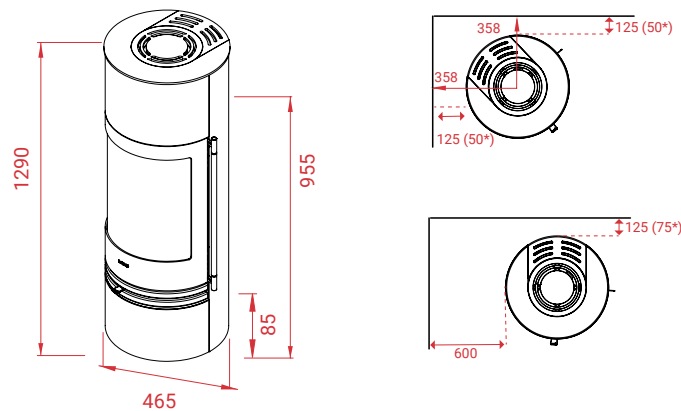


# Orbis 2 Fedtsten



## Tekniske specifikationer:

 184 kg
 12 PA
 5 kW
 30-120 m <sup>2</sup>
<b>Mg/M<sup>3</sup></b> 13
 1,53 kg
 81/71 %

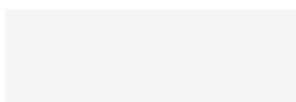


## Tilbehør:



## Andre modeller:

Orbis 1  
Orbis 3



## Se mere:



LOTUS HEATING SYSTEMS A/S

+45 6323 7070

info@lotusstoves.com

www.lotusstoves.com



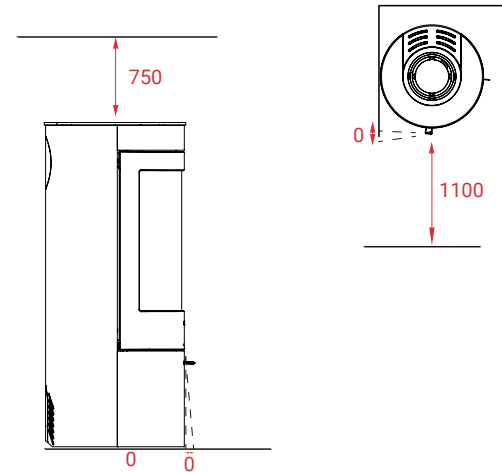
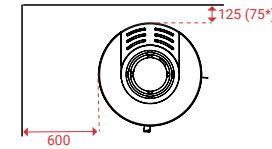
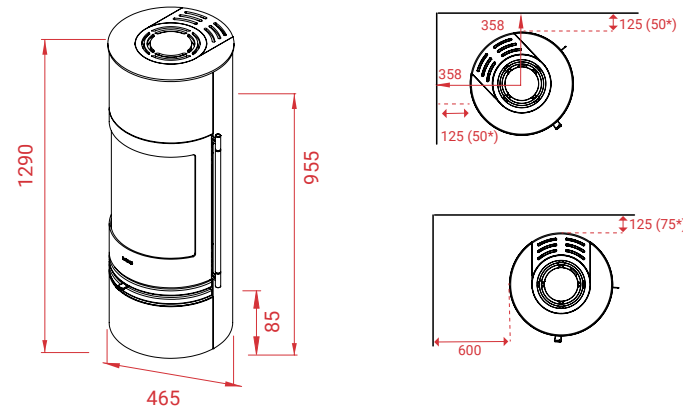
# Orbis 2 Indian Night

# Orbis 2 Indian Night



## Tekniske specifikationer:

KG	184 kg
PA	12 PA
kW	5 kW
m <sup>2</sup>	30-120 m <sup>2</sup>
<b>Mg/M<sup>3</sup></b>	13
	1,53 kg
	81/71 %



## Tilbehør:



## Andre modeller:

Orbis 1  
Orbis 3



## Se mere:



LOTUS HEATING SYSTEMS A/S

+45 6323 7070

info@lotusstoves.com

www.lotusstoves.com









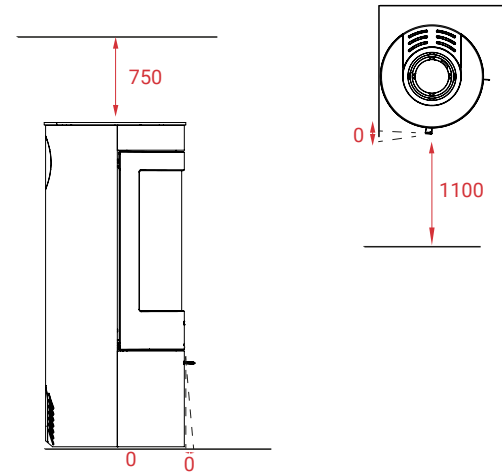
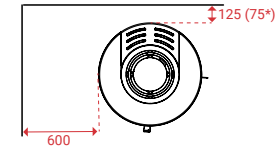
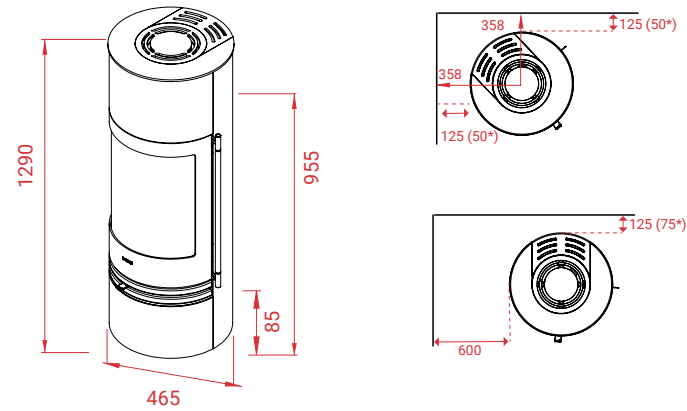
# Orbis 2 Coffee Stone

# Orbis 2 Coffee Stone



Tekniske specifikationer:

 184 kg
 12 PA
 5 kW
 30-120 m <sup>2</sup>
<b>Mg/M<sup>3</sup></b> 13
 1,53 kg
 81/71 %

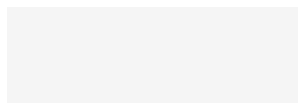


Tilbehør:



Andre modeller:

Orbis 1  
Orbis 3



Se mere:



LOTUS HEATING SYSTEMS A/S

+45 6323 7070

info@lotusstoves.com

www.lotusstoves.com



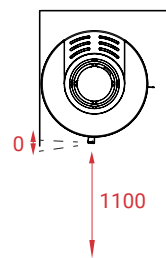
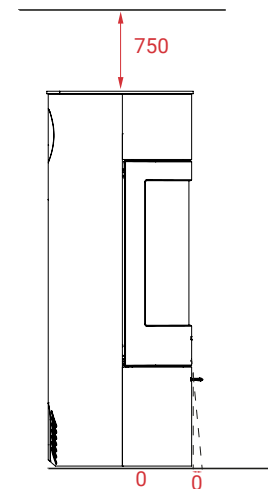
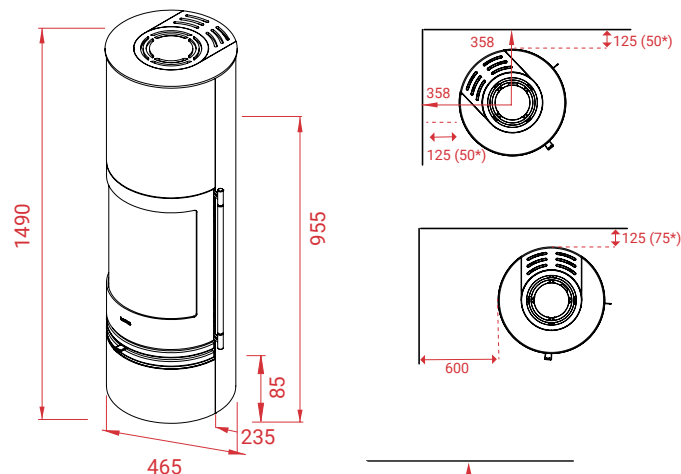
# Orbis 3



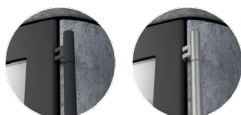
## Tekniske specifikationer:

220 kg
12 PA
5 kW
30-120 m <sup>2</sup>
<b>Mg/M<sup>3</sup></b> 13
1,53 kg
81/71 %

# Orbis 3

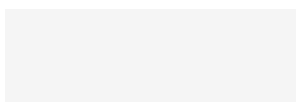


## Tilbehør:



## Andre modeller:

Orbis 1  
Orbis 2



## Se mere:



LOTUS HEATING SYSTEMS A/S

+45 6323 7070

info@lotusstoves.com

www.lotusstoves.com



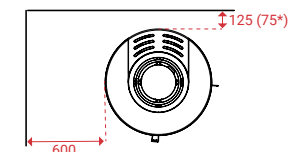
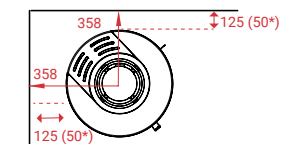
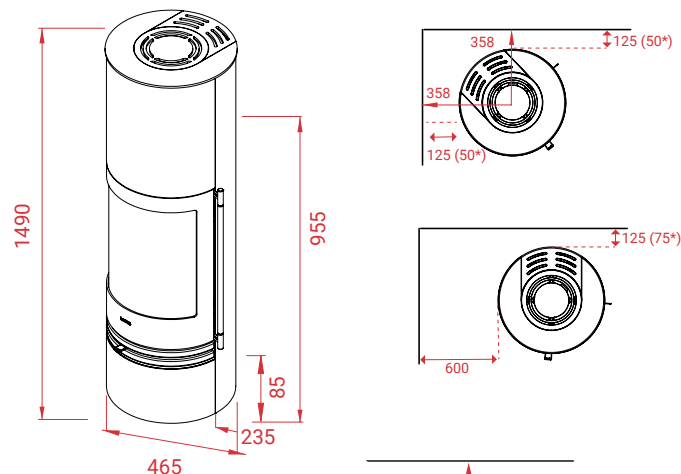
# Orbis 3 Fedtsten



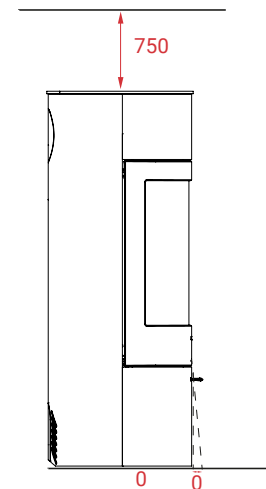
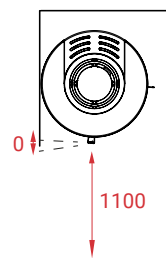
Tekniske specifikationer:

KG	223 kg
	12 PA
	5 kW
	30-120 m <sup>2</sup>
<b>Mg/M<sup>3</sup></b>	13
	1,53 kg
	81/71 %

# Orbis 3 Fedtsten

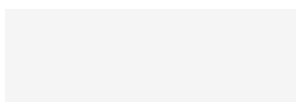


Tilbehør:



Andre modeller:

Orbis 1  
Orbis 2



Se mere:



LOTUS HEATING SYSTEMS A/S

+45 6323 7070

info@lotusstoves.com

www.lotusstoves.com



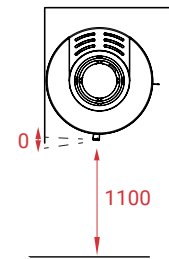
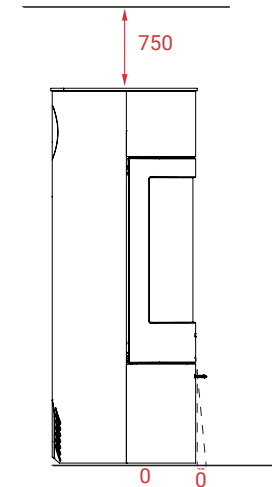
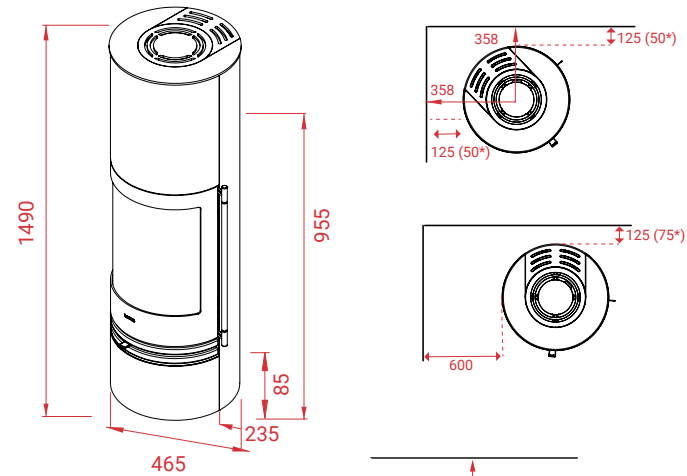
# Orbis 3 Indian Night



## Tekniske specifikationer:

KG	223 kg
	12 PA
	5 kW
	30-120 m <sup>2</sup>
<b>Mg/M<sup>3</sup></b>	13
	1,53 kg
	81/71 %

# Orbis 3 Indian Night

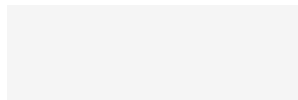


## Tilbehør:



## Andre modeller:

Orbis 1  
Orbis 2



## Se mere:



LOTUS HEATING SYSTEMS A/S

+45 6323 7070

info@lotusstoves.com







www.lotusstoves.com



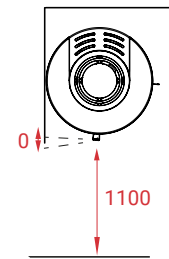
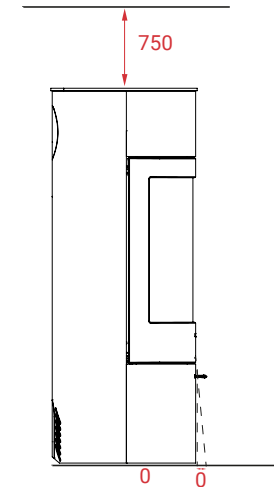
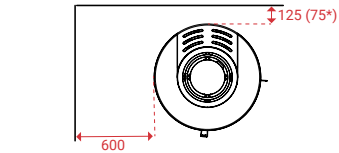
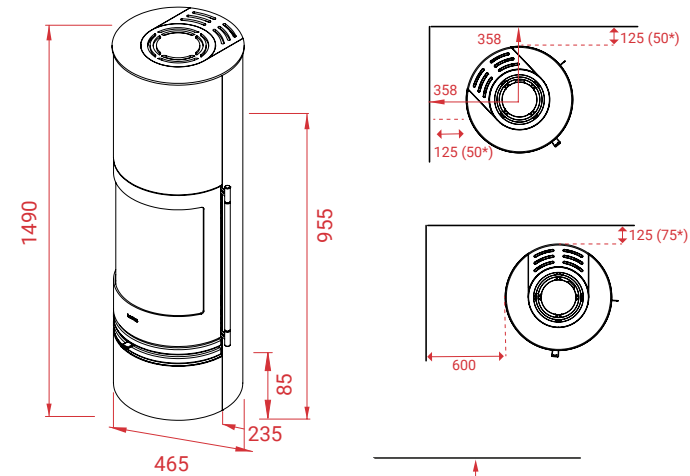
# Orbis 3 Coffee Stone



## Tekniske specifikationer:

 <b>KG</b>	223 kg
	12 PA
	5 kW
	30-120 m <sup>2</sup>
<b>Mg/M<sup>3</sup></b>	13
	1,53 kg
	81/71 %

# Orbis 3 Coffee Stone

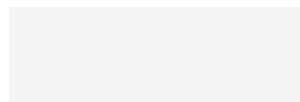


## Tilbehør:



## Andre modeller:

Orbis 1  
Orbis 2



## Se mere:



LOTUS HEATING SYSTEMS A/S

+45 6323 7070

info@lotusstoves.com

www.lotusstoves.com

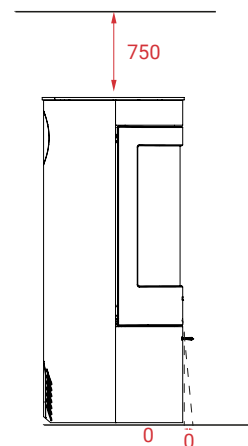
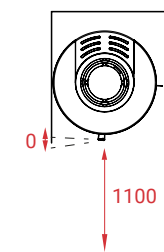
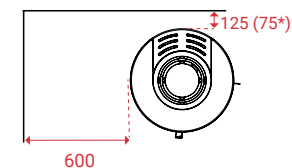
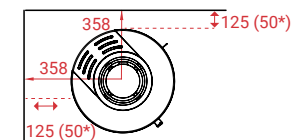
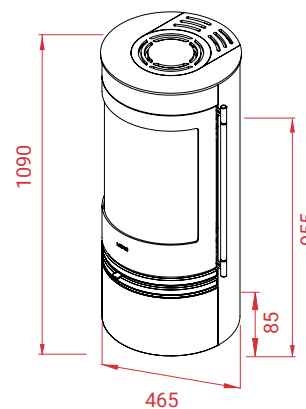


# Orbis 1 ecoLine

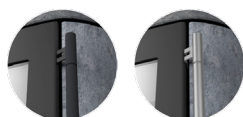


## Tekniske specifikationer:

KG	142 kg
PA	12 PA
kW	5,5 kW
m <sup>2</sup>	30-120 m <sup>2</sup>
<b>Mg/M<sup>3</sup></b>	10
kg	1,51 kg
%	88/78 %

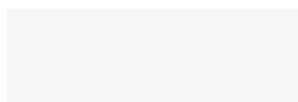


## Tilbehør:



## Andre modeller:

Orbis 2 ecoLine  
Orbis 3 ecoLine



## Se mere:



LOTUS HEATING SYSTEMS A/S  
+45 6323 7070  
info@lotusstoves.com  
www.lotusstoves.com



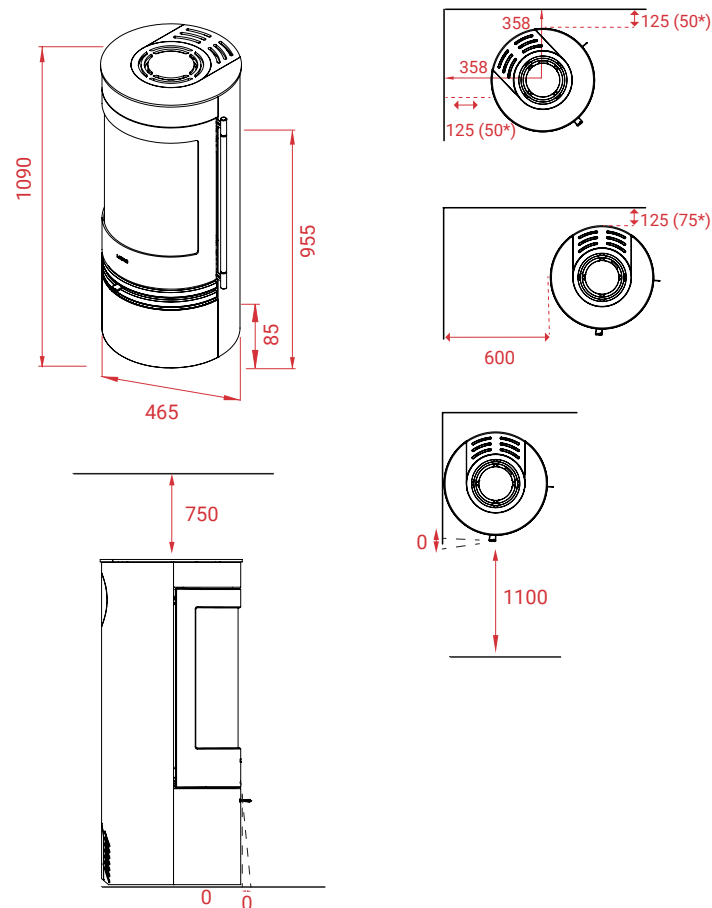
# Orbis 1 Fedtsten ecoLine

# Orbis 1 Fedtsten ecoLine



Tekniske specifikationer:

KG	145 kg
PA	12
kW	5,5
m <sup>2</sup>	30-120
<b>Mg/M<sup>3</sup></b>	10
kg	1,51
%	88/78

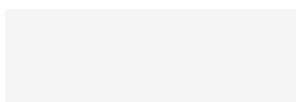


Tilbehør:



Andre modeller:

Orbis 2 ecoLine  
Orbis 3 ecoLine



Se mere:



LOTUS HEATING SYSTEMS A/S  
+45 6323 7070  
info@lotusstoves.com  
www.lotusstoves.com



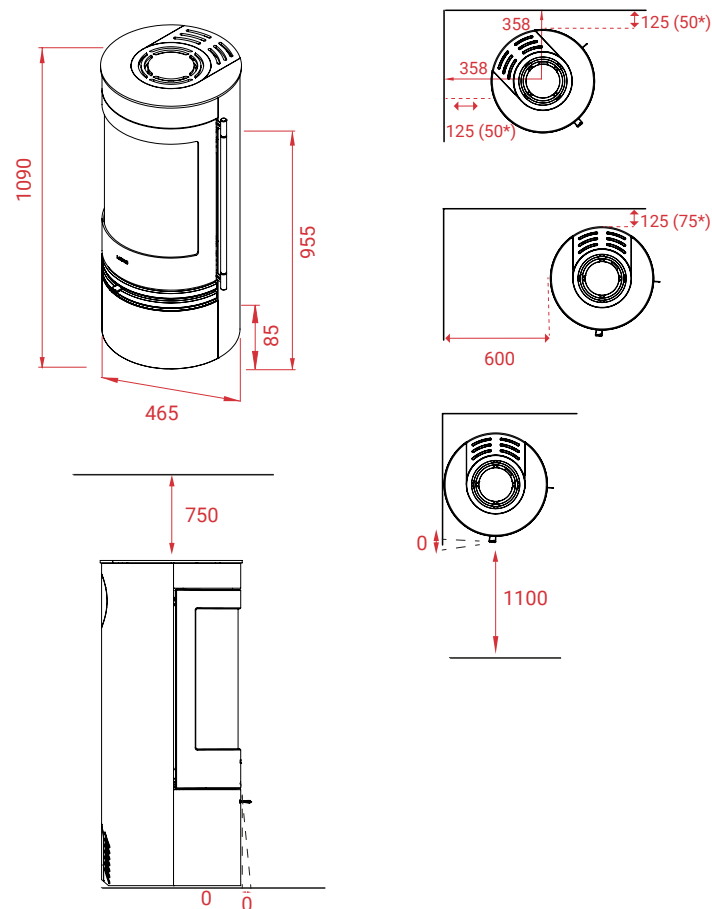
# Orbis 1 Indian Night ecoLine



Tekniske specifikationer:

KG	145 kg
	12 PA
	5,5 kW
	30-120 m <sup>2</sup>
<b>Mg/M<sup>3</sup></b>	10
	1,51 kg
	88/78 %

# Orbis 1 Indian Night ecoLine

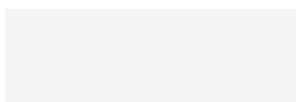


Tilbehør:



Andre modeller:

Orbis 2 ecoLine  
Orbis 3 ecoLine



Se mere:



LOTUS HEATING SYSTEMS A/S

+45 6323 7070

info@lotusstoves.com







www.lotusstoves.com



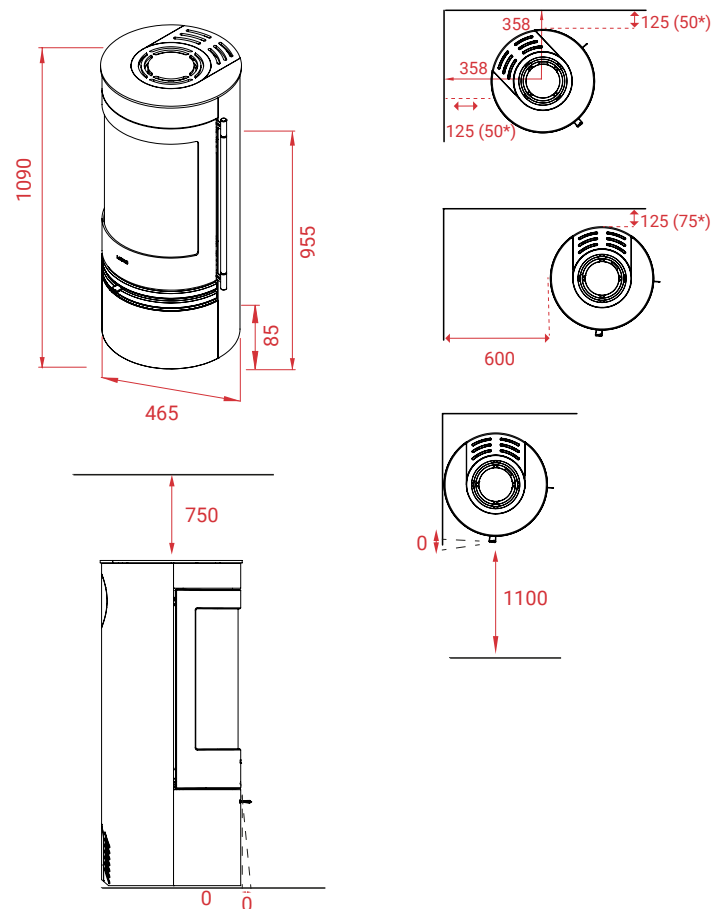
# Orbis 1 Coffee Stone ecoLine



## Tekniske specifikationer:

 <b>KG</b>	145 kg
 <b>PA</b>	12 PA
 <b>kW</b>	5,5 kW
 <b>m²</b>	30-120 m²
<b>Mg/M³</b>	10
 <b>kg</b>	1,51 kg
 <b>%</b>	88/78 %

# Orbis 1 Coffee Stone ecoLine

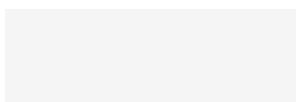


## Tilbehør:



## Andre modeller:

Orbis 2 ecoLine  
Orbis 3 ecoLine



## Se mere:



LOTUS HEATING SYSTEMS A/S

+45 6323 7070

info@lotusstoves.com

www.lotusstoves.com



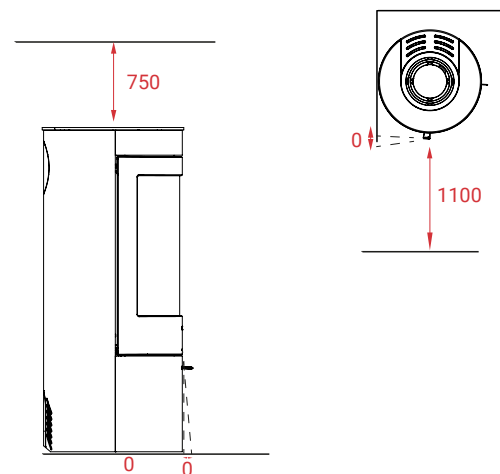
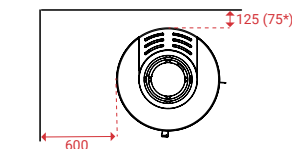
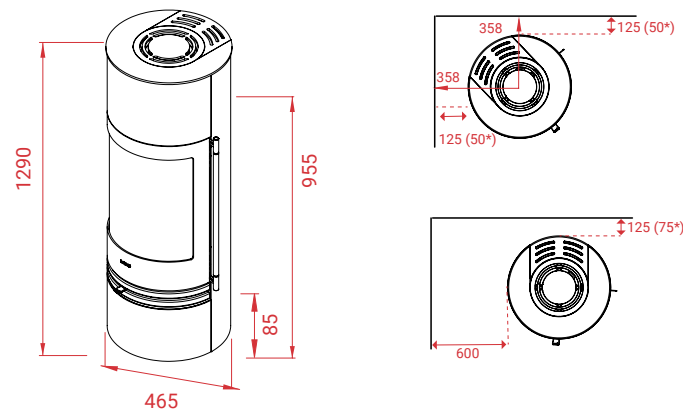
# Orbis 2 ecoLine

# Orbis 2 ecoLine



Tekniske specifikationer:

	181 kg
	12 PA
	5,5 kW
	30-120 m <sup>2</sup>
<b>Mg/M<sup>3</sup></b>	10
	1,51 kg
	88/78 %

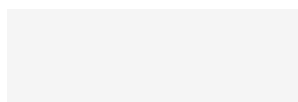


Tilbehør:



Andre modeller:

Orbis 1 ecoLine  
Orbis 3 ecoLine



Se mere:



LOTUS HEATING SYSTEMS A/S

+45 6323 7070

info@lotusstoves.com

www.lotusstoves.com



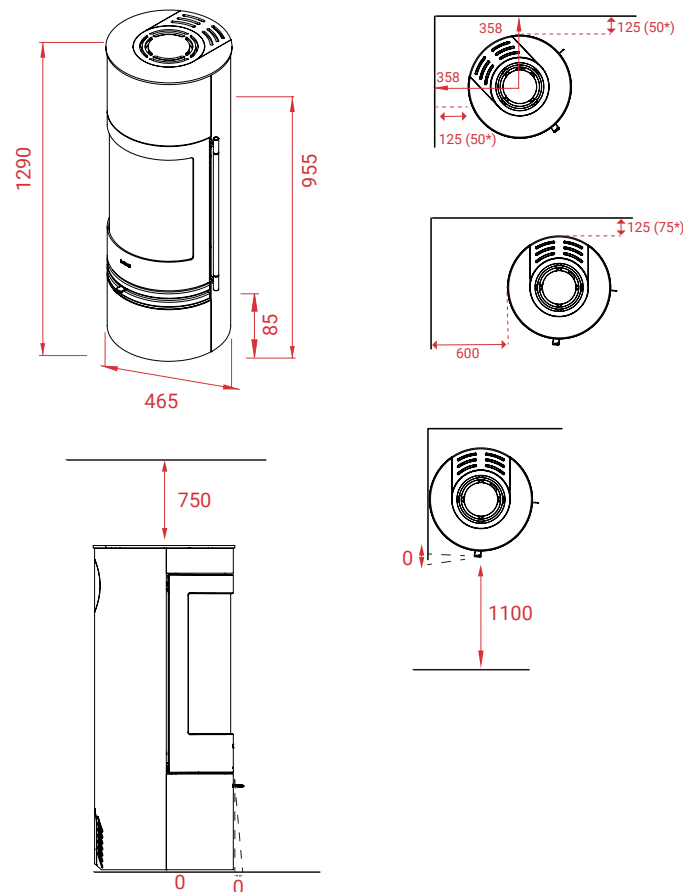
# Orbis 2 Fedtsten ecoLine



Tekniske specifikationer:

KG	184 kg
↑	12 PA
🔥	5,5 kW
↗	30-120 m <sup>2</sup>
<b>Mg/M<sup>3</sup></b>	10
↻	1,51 kg
📊	88/78 %

# Orbis 2 Fedtsten ecoLine

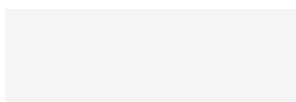


Tilbehør:



Andre modeller:

Orbis 1 ecoLine  
Orbis 3 ecoLine



Se mere:



LOTUS HEATING SYSTEMS A/S

+45 6323 7070

info@lotusstoves.com

www.lotusstoves.com



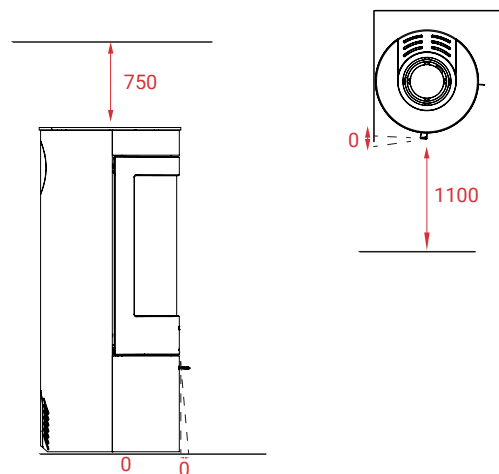
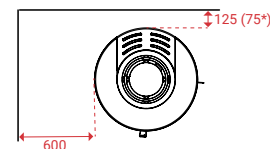
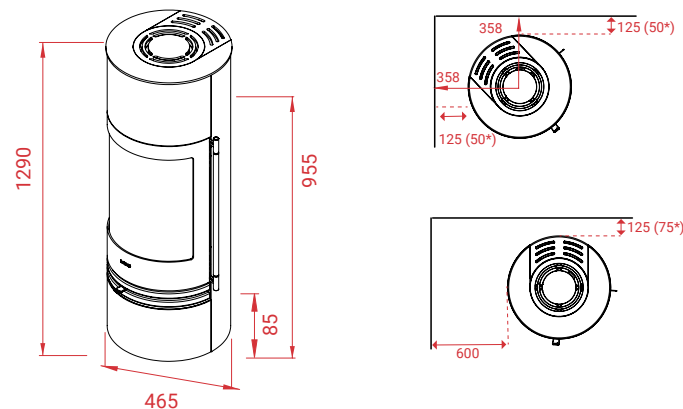
# Orbis 2 Indian Night ecoLine



Tekniske specifikationer:

KG	184 kg
PA	12 PA
kW	5,5 kW
m <sup>2</sup>	30-120 m <sup>2</sup>
<b>Mg/M<sup>3</sup></b>	10
kg	1,51 kg
%	88/78 %

# Orbis 2 Indian Night ecoLine

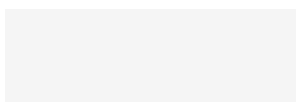


Tilbehør:



Andre modeller:

Orbis 1 ecoLine  
Orbis 3 ecoLine



Se mere:



LOTUS HEATING SYSTEMS A/S

+45 6323 7070

info@lotusstoves.com

www.lotusstoves.com



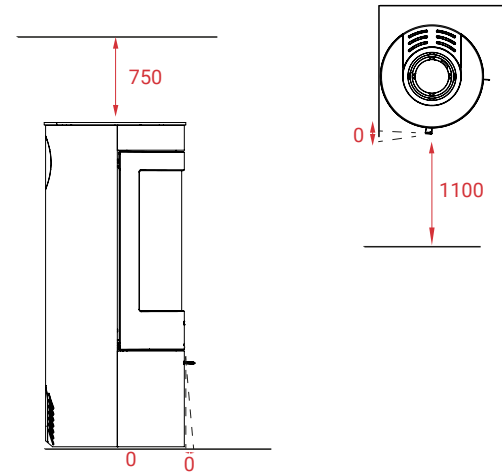
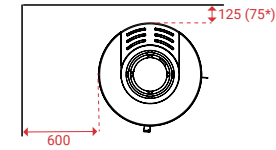
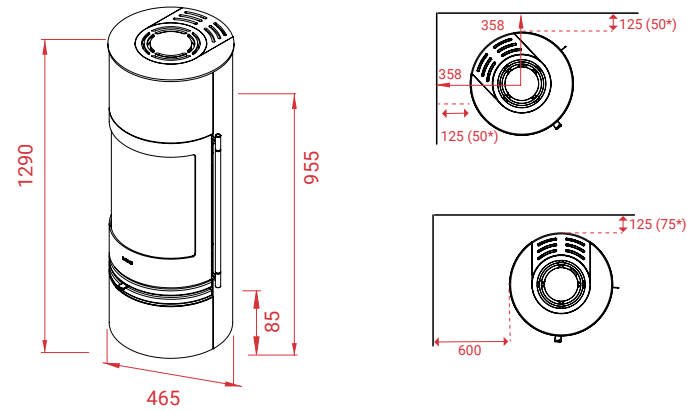
# Orbis 2 Coffee Stone ecoLine



## Tekniske specifikationer:

KG	184 kg
	12 PA
	5,5 kW
	30-120 m <sup>2</sup>
<b>Mg/M<sup>3</sup></b>	10
	1,51 kg
	88/78 %

# Orbis 2 Coffee Stone ecoLine

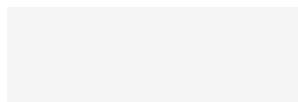


## Tilbehør:



## Andre modeller:

Orbis 1 ecoLine  
Orbis 3 ecoLine



## Se mere:



LOTUS HEATING SYSTEMS A/S

+45 6323 7070

info@lotusstoves.com







www.lotusstoves.com



# Orbis 3 ecoLine



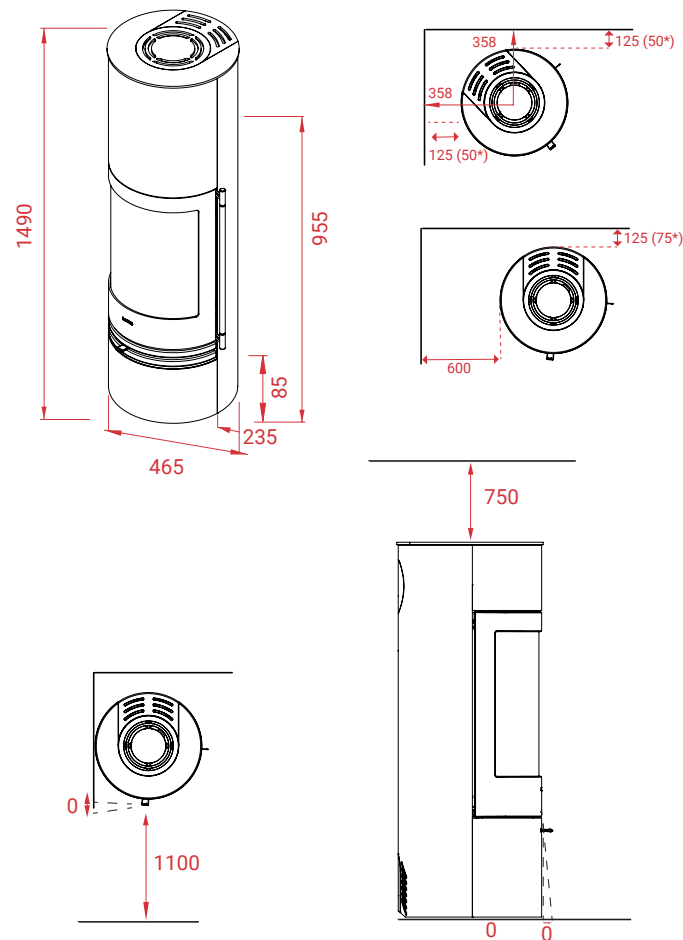
## Tekniske specifikationer:

 <b>KG</b>	220 kg
 <b>12 PA</b>	12 PA
 <b>5,5 kW</b>	5,5 kW
 <b>30-120 m<sup>2</sup></b>	30-120 m <sup>2</sup>
<b>Mg/M<sup>3</sup></b>	10
 <b>1,51 kg</b>	1,51 kg
 <b>88/78 %</b>	88/78 %

## Tilbehør:

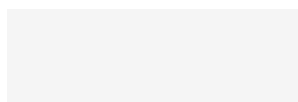


# Orbis 3 ecoLine



## Andre modeller:

Orbis 1 ecoLine  
Orbis 2 ecoLine



## Se mere:



LOTUS HEATING SYSTEMS A/S

+45 6323 7070

info@lotusstoves.com







www.lotusstoves.com



# Orbis 3 Fedtsten ecoLine



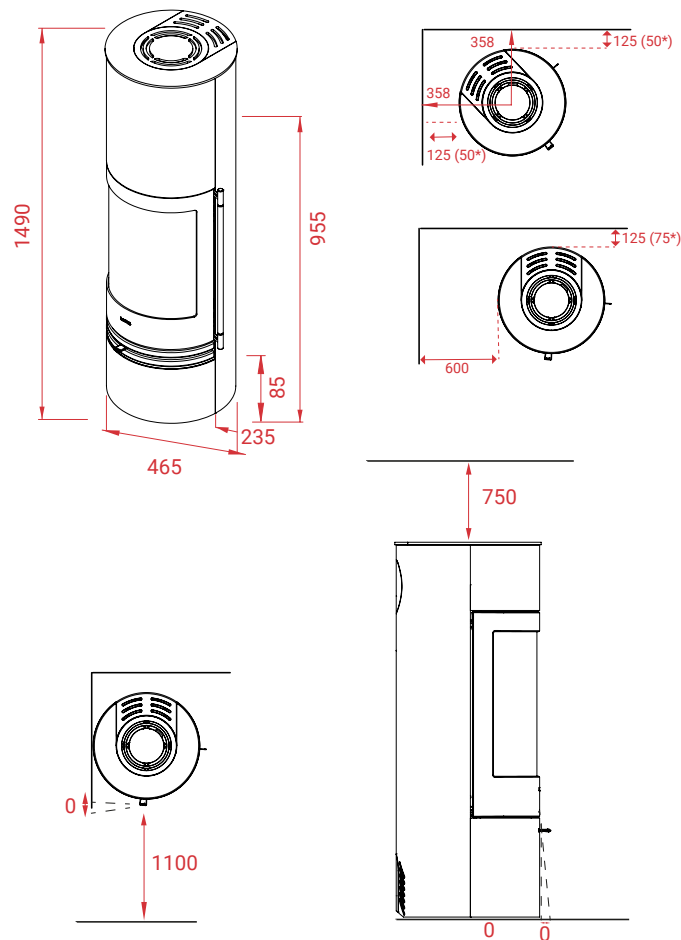
Tekniske specifikationer:

 <b>KG</b>	223 kg
	12 PA
	5,5 kW
	30-120 m <sup>2</sup>
<b>Mg/M<sup>3</sup></b>	10
	1,51 kg
	88/78 %

Tilbehør:

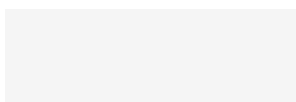


# Orbis 3 Fedtsten ecoLine



Andre modeller:

Orbis 1 ecoLine  
Orbis 2 ecoLine



Se mere:



LOTUS HEATING SYSTEMS A/S

+45 6323 7070

info@lotusstoves.com







www.lotusstoves.com



# Orbis 3 Indian Night ecoLine



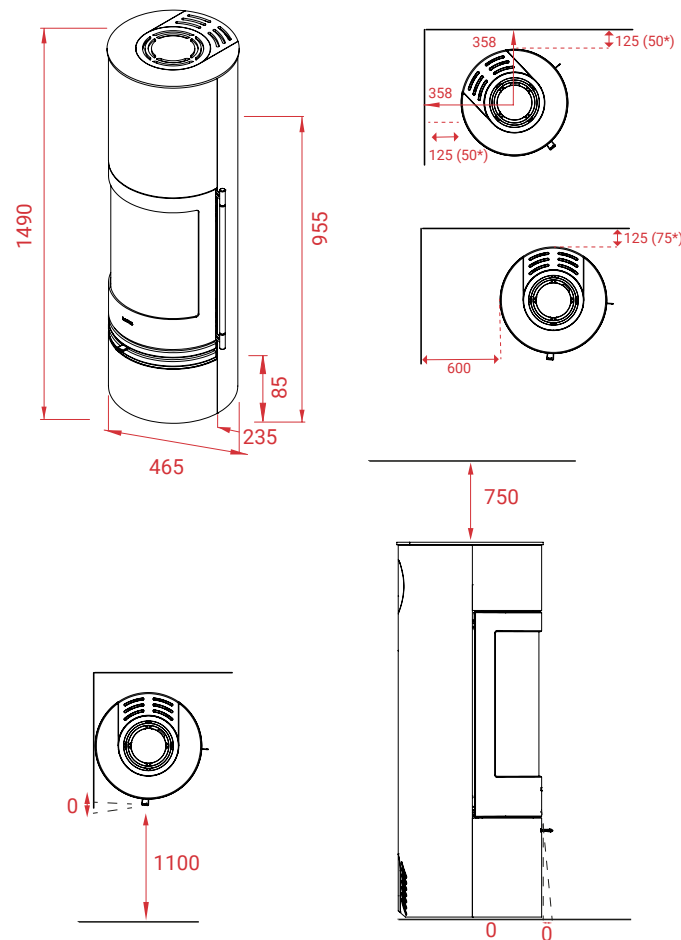
Tekniske specifikationer:

 <b>KG</b>	223 kg
 <b>PA</b>	12 PA
 <b>kW</b>	5,5 kW
 <b>m²</b>	30-120 m²
<b>Mg/M³</b>	10
 <b>kg</b>	1,51 kg
 <b>%</b>	88/78 %

Tilbehør:

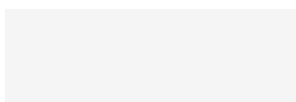


# Orbis 3 Indian Night ecoLine



Andre modeller:

Orbis 1 ecoLine  
Orbis 2 ecoLine



Se mere:



LOTUS HEATING SYSTEMS A/S

+45 6323 7070

info@lotusstoves.com

www.lotusstoves.com



# Orbis 3 Coffee Stone ecoLine



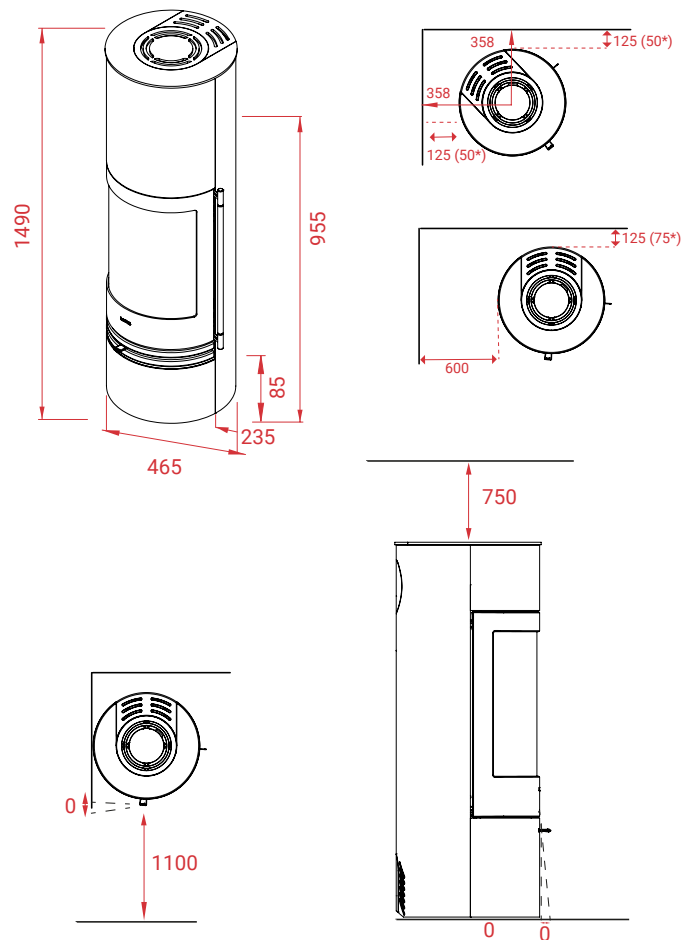
Tekniske specifikationer:

	223 kg
	12 PA
	5,5 kW
	30-120 m <sup>2</sup>
<b>Mg/M<sup>3</sup></b>	10
	1,51 kg
	88/78 %

Tilbehør:

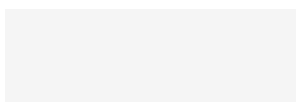


# Orbis 3 Coffee Stone ecoLine



Andre modeller:

Orbis 1 ecoLine  
Orbis 2 ecoLine



Se mere:



LOTUS HEATING SYSTEMS A/S

+45 6323 7070

info@lotusstoves.com

www.lotusstoves.com

