






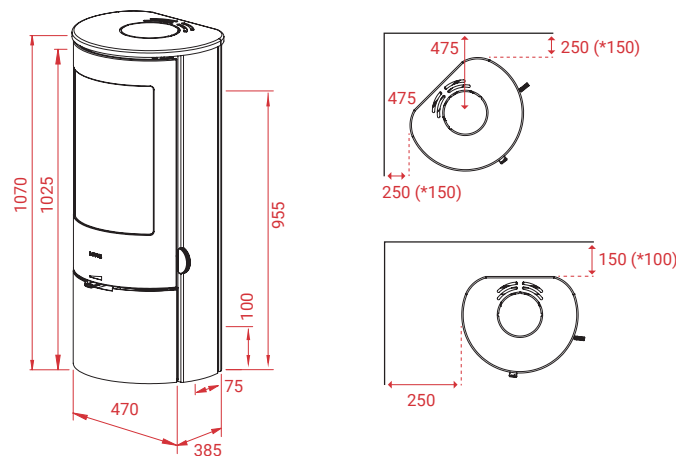
# Prestige Basic Steel



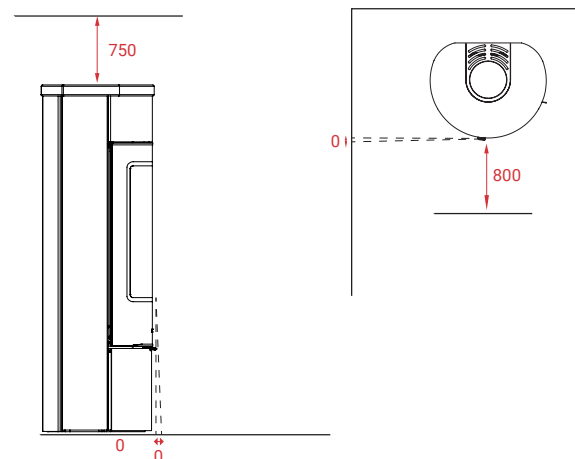
Tekniske specifikationer:

 <b>KG</b>	127 kg
 <b>12 PA</b>	12 PA
 <b>5 kW</b>	5 kW
 <b>30-120 m<sup>2</sup></b>	30-120 m <sup>2</sup>
<b>Mg/M<sup>3</sup></b>	19
 <b>1,55 kg</b>	1,55 kg
 <b>80/70,4 %</b>	80/70,4 %

# Prestige Basic Steel

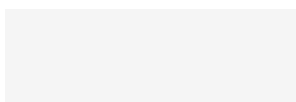


Tilbehør:



Andre modeller:

Prestige M  
Prestige MST  
Prestige Magic 40



Se mere:



LOTUS HEATING SYSTEMS A/S

+45 6323 7070

info@lotusstoves.com

www.lotusstoves.com



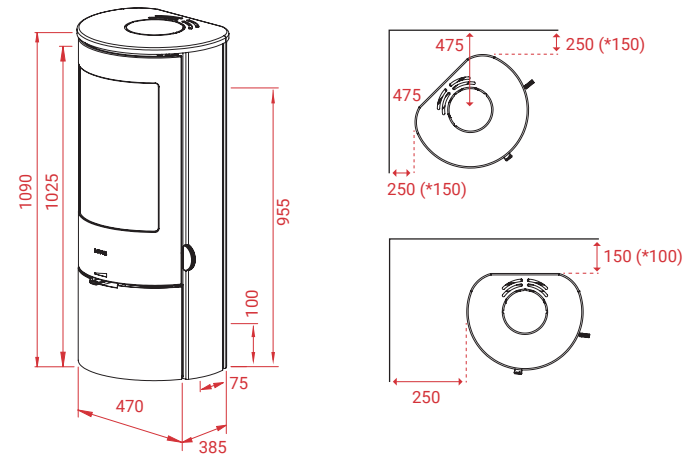
# Prestige Basic Fedtsten



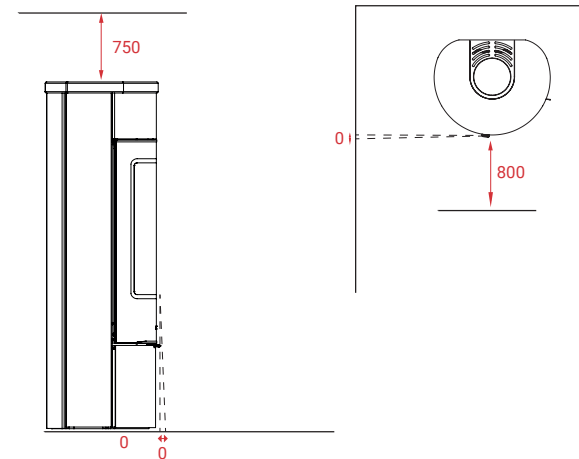
Tekniske specifikationer:

KG	142 kg
	12 PA
	5 kW
	30-120 m <sup>2</sup>
<b>Mg/M<sup>3</sup></b>	19
	1,55 kg
	80/70,4 %

# Prestige Basic Fedtsten

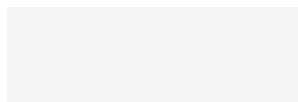


Tilbehør:



Andre modeller:

Prestige M  
Prestige MST  
Prestige Magic 40



Se mere:



LOTUS HEATING SYSTEMS A/S

+45 6323 7070

info@lotusstoves.com

www.lotusstoves.com



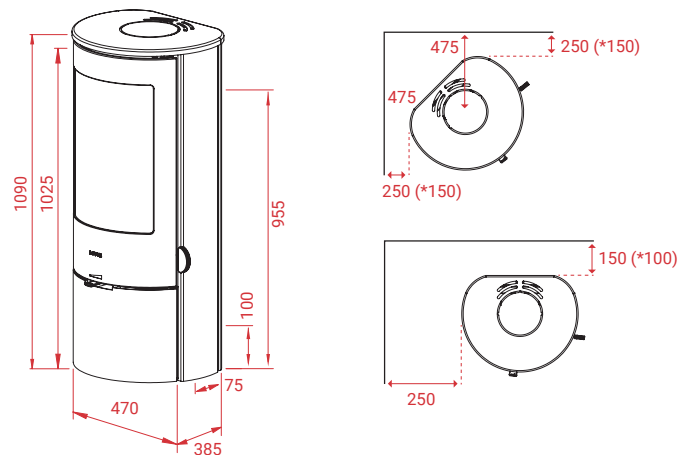
# Prestige Basic Indian Night



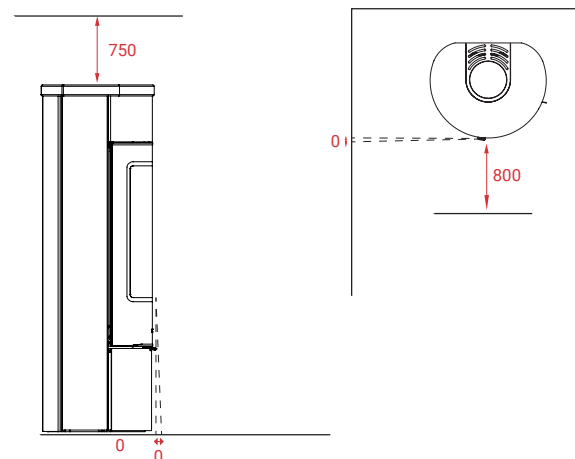
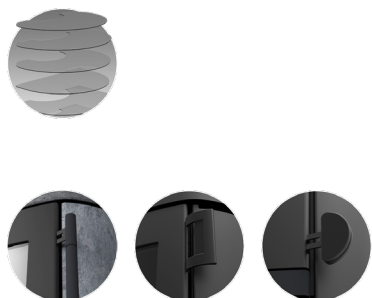
Tekniske specifikationer:

	142 kg
	12 PA
	5 kW
	30-120 m <sup>2</sup>
<b>Mg/M<sup>3</sup></b>	19
	1,55 kg
	80/70,4 %

# Prestige Basic Indian Night

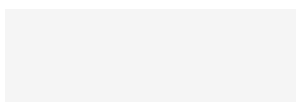


Tilbehør:



Andre modeller:

Prestige M  
Prestige MST  
Prestige Magic 40



Se mere:



LOTUS HEATING SYSTEMS A/S

+45 6323 7070

info@lotusstoves.com







www.lotusstoves.com



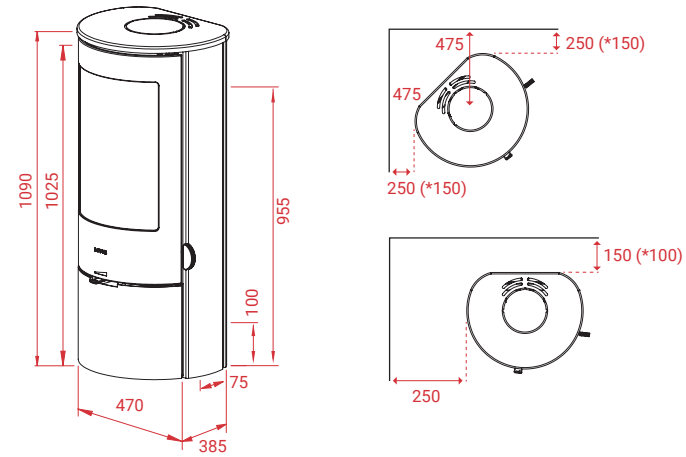
# Prestige Basic Limestone



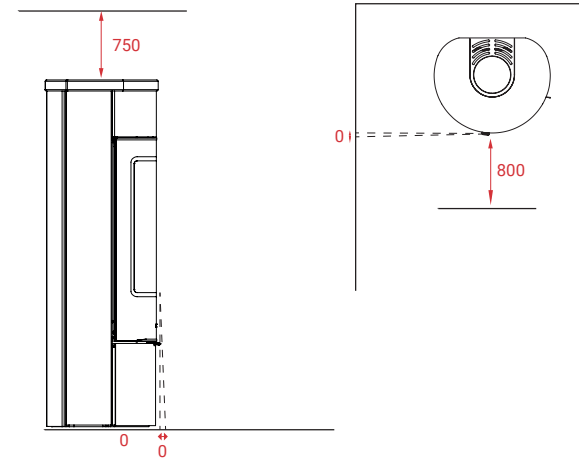
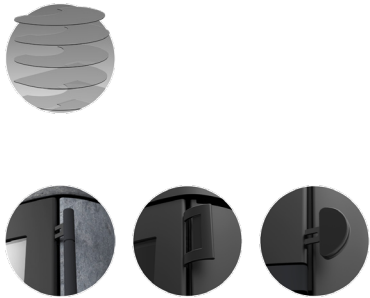
## Tekniske specifikationer:

 <b>KG</b>	142 kg
	12 PA
	5 kW
	30-120 m <sup>2</sup>
<b>Mg/M<sup>3</sup></b>	19
	1,55 kg
	80/70,4 %

# Prestige Basic Limestone

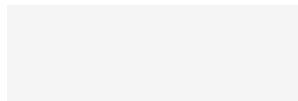


## Tilbehør:



## Andre modeller:

Prestige M  
Prestige MST  
Prestige Magic 40



## Se mere:



LOTUS HEATING SYSTEMS A/S

+45 6323 7070

info@lotusstoves.com

www.lotusstoves.com

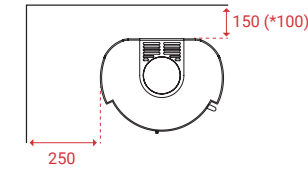
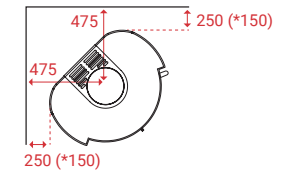
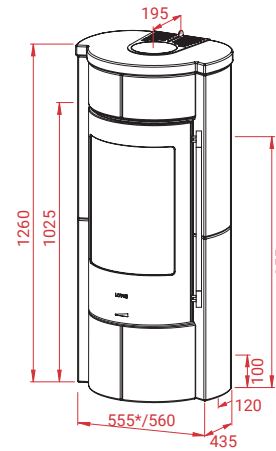


# Prestige M

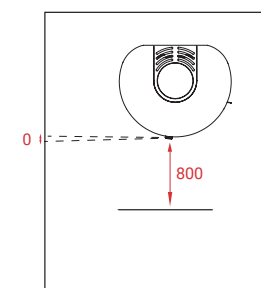
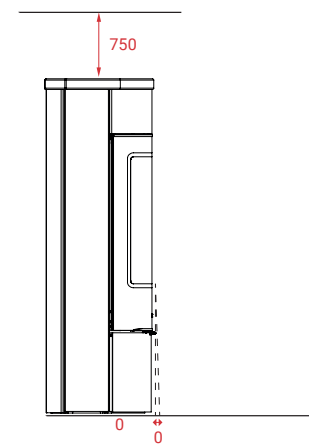


## Tekniske spesifikationer:

KG	356 kg
	12 PA
	5 kW
	30-120 m <sup>2</sup>
<b>Mg/M<sup>3</sup></b>	19
	1,55 kg
	80/70,4 %

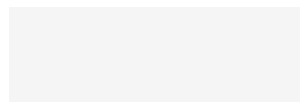


## Tilbehør:



## Andre modeller:

Prestige Basic  
Prestige MST  
Prestige Magic 40



## Se mere:



LOTUS HEATING SYSTEMS A/S

+45 6323 7070

info@lotusstoves.com

www.lotusstoves.com

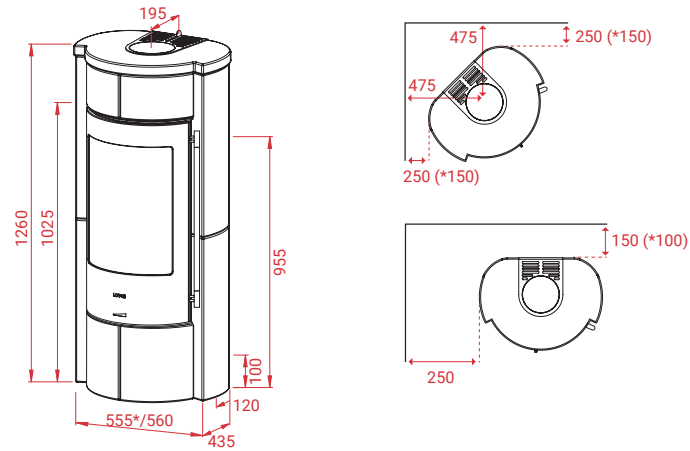


# Prestige M Indian Night

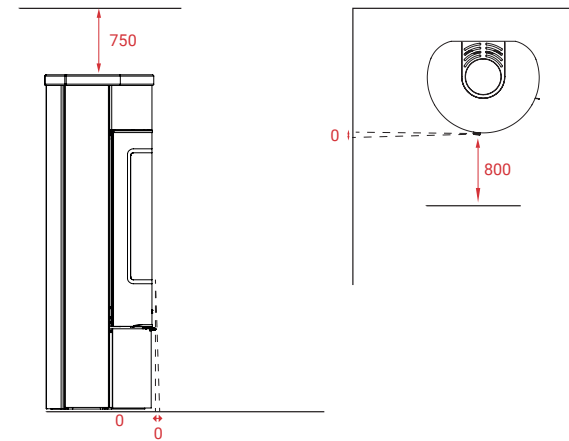


## Tekniske specifikationer:

	356 kg
	12 PA
	5 kW
	30-120 m <sup>2</sup>
<b>Mg/M<sup>3</sup></b>	19
	1,55 kg
	80/70,4 %

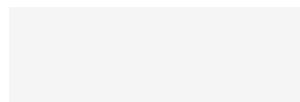


## Tilbehør:



## Andre modeller:

Prestige Basic  
Prestige MST  
Prestige Magic 40



## Se mere:



LOTUS HEATING SYSTEMS A/S

+45 6323 7070

info@lotusstoves.com

www.lotusstoves.com

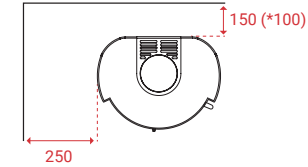
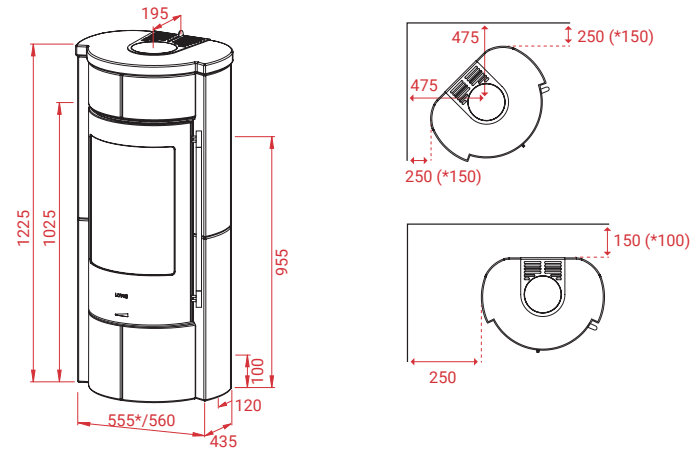


# Prestige MST

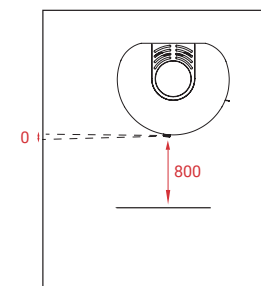
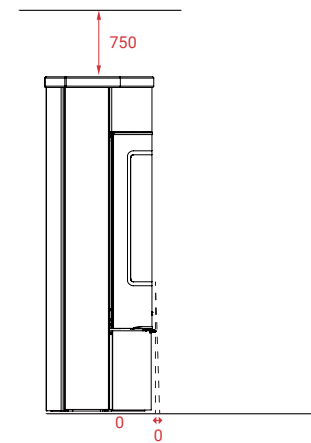


## Tekniske specifikationer:

KG	326 kg
	12 PA
	5 kW
	30-120 m <sup>2</sup>
<b>Mg/M<sup>3</sup></b>	19
	1,55 kg
	80/70,4 %

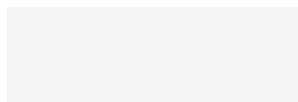


## Tilbehør:



## Andre modeller:

Prestige Basic  
Prestige M  
Prestige Magic 40



## Se mere:



LOTUS HEATING SYSTEMS A/S

+45 6323 7070

info@lotusstoves.com

www.lotusstoves.com



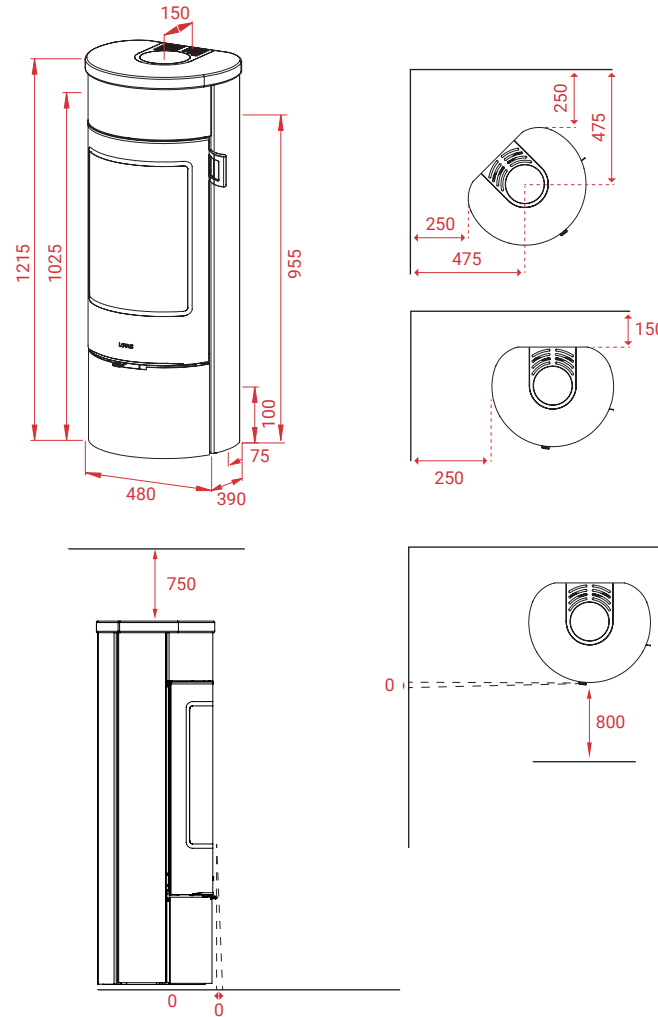
# Prestige Magic 40



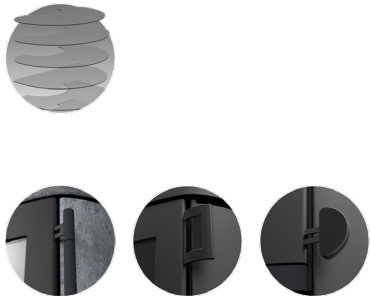
## Tekniske specifikationer:

KG	129 kg
↑	12 PA
🔥	5 kW
↗	30-120 m <sup>2</sup>
<b>Mg/M<sup>3</sup></b>	19
⌚	1,55 kg
📊	80/70,4 %

# Prestige Magic 40

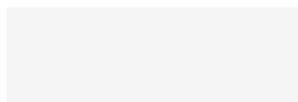


## Tilbehør:



## Andre modeller:

Prestige Basic  
Prestige M  
Prestige MST



## Se mere:



LOTUS HEATING SYSTEMS A/S

+45 6323 7070

info@lotusstoves.com







www.lotusstoves.com



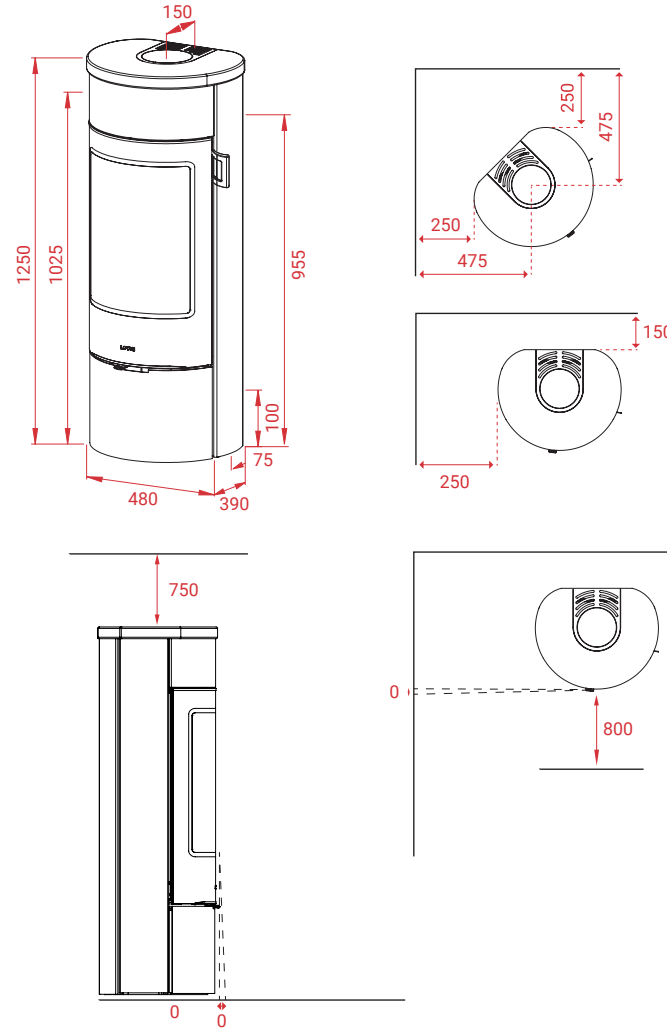
# Prestige Magic 40 Fedtsten



Tekniske specifikationer:

 KG	158 kg
	12 PA
	5 kW
	30-120 m <sup>2</sup>
<b>Mg/M<sup>3</sup></b>	19
	1,55 kg
	80/70,4 %

# Prestige Magic 40 Fedtsten

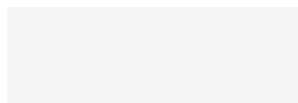


Tilbehør:



Andre modeller:

Prestige Basic  
Prestige M  
Prestige MST



Se mere:



LOTUS HEATING SYSTEMS A/S

+45 6323 7070

info@lotusstoves.com







www.lotusstoves.com



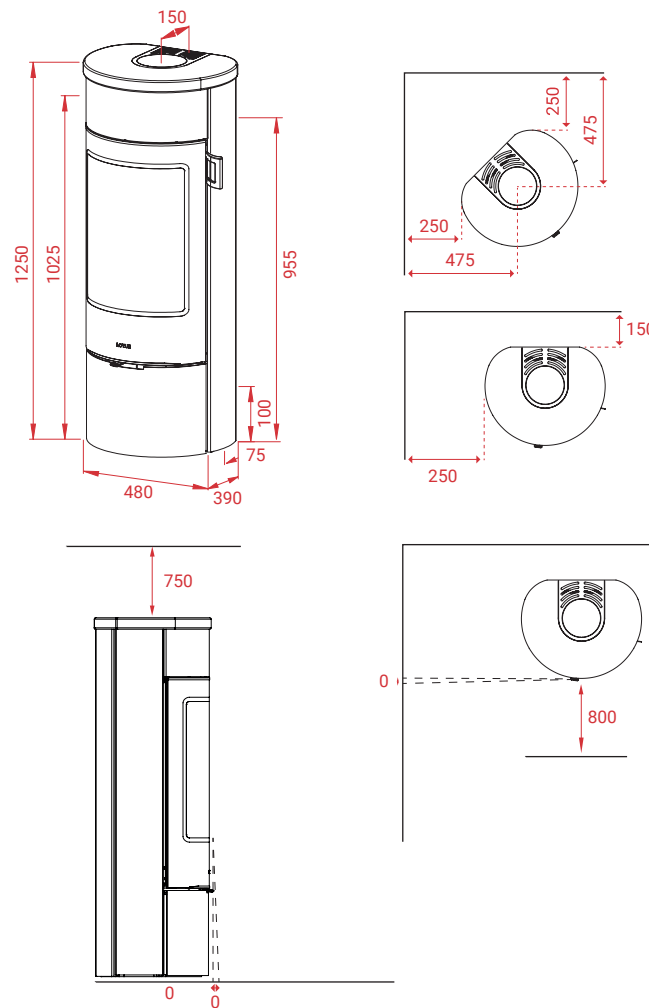
# Prestige Magic 40 Limestone



Tekniske specifikationer:

 158 kg
 12 PA
 5 kW
 30-120 m <sup>2</sup>
<b>Mg/M<sup>3</sup></b> 19
 1,55 kg
 80/70,4 %

# Prestige Magic 40 Limestone

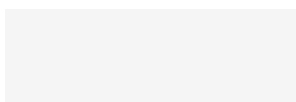


Tilbehør:



Andre modeller:

Prestige Basic  
Prestige M  
Prestige MST



Se mere:



LOTUS HEATING SYSTEMS A/S

+45 6323 7070

info@lotusstoves.com

www.lotusstoves.com

