




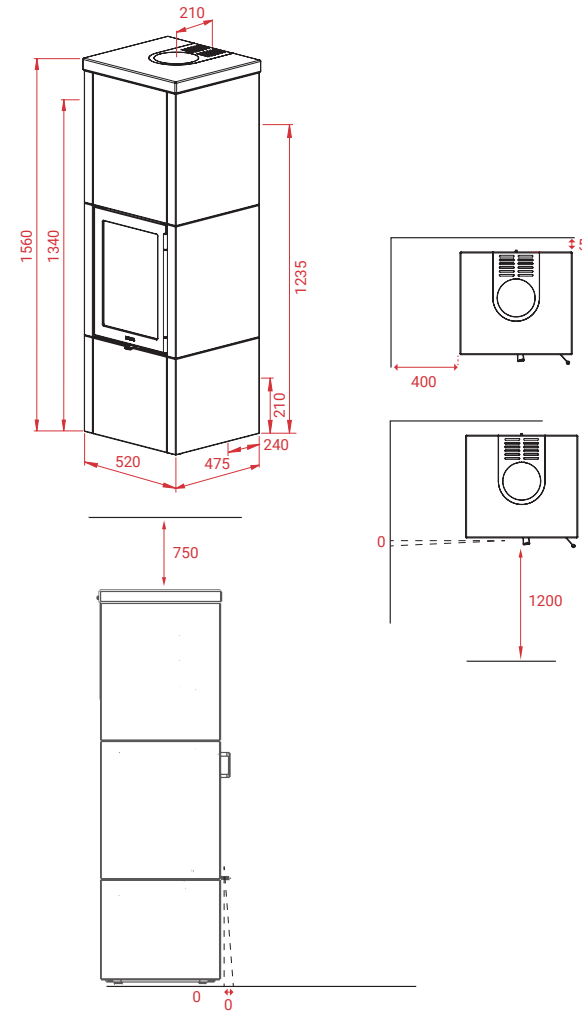
# QM40 Fedtsten



Tekniske specifikationer:

 586 kg
 12 PA
 5,7 kW
 30-125 m <sup>2</sup>
<b>Mg/M<sup>3</sup></b> 12
 1,67 kg
 79/69 %

# QM40 Fedtsten

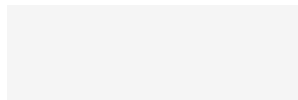


Tilbehør:



Andre modeller:

QM40 Bagefag



Se mere:



LOTUS HEATING SYSTEMS A/S

+45 6323 7070

info@lotusstoves.com

www.lotusstoves.com



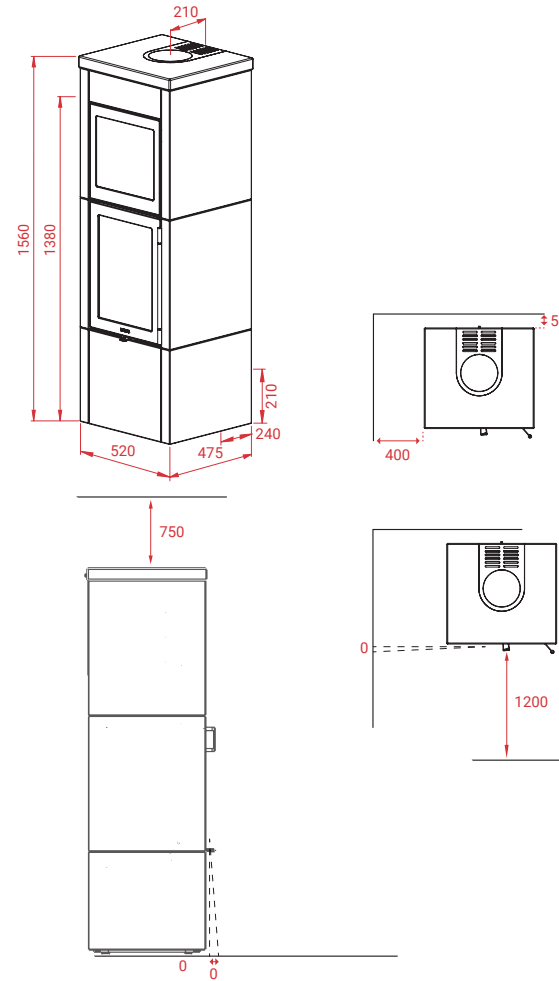
# QM40 Fedtsten Bagefag

# QM40 Fedtsten Bagefag



Tekniske specifikationer:

500 kg
12 PA
5,7 kW
30-125 m <sup>2</sup>
<b>Mg/M<sup>3</sup></b> 12
1,67 kg
79/69 %

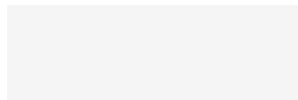


Tilbehør:



Andre modeller:

QM40



Se mere:



LOTUS HEATING SYSTEMS A/S

+45 6323 7070

info@lotusstoves.com

www.lotusstoves.com



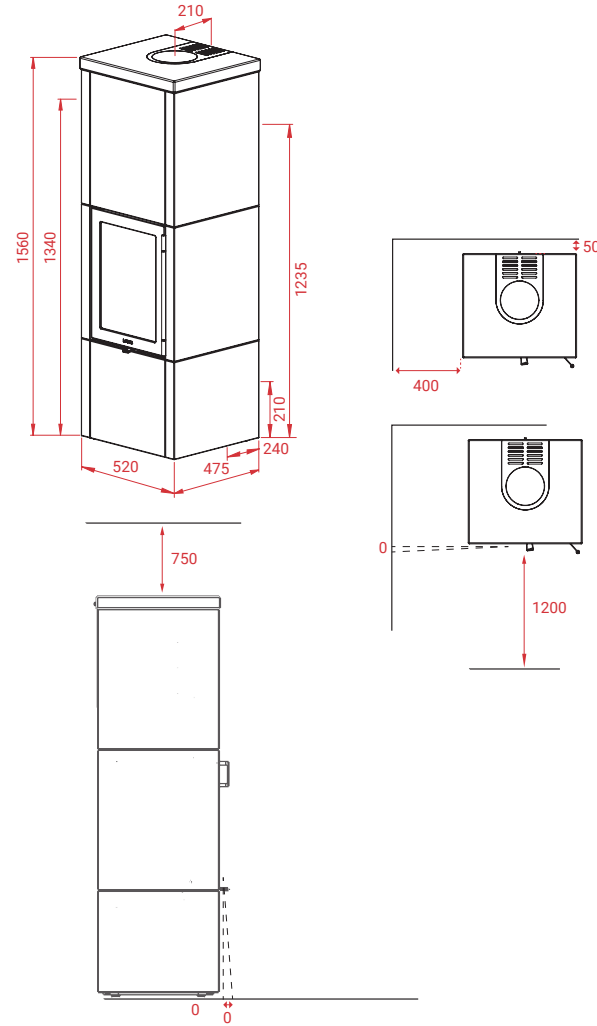
# QM40 Indian Night



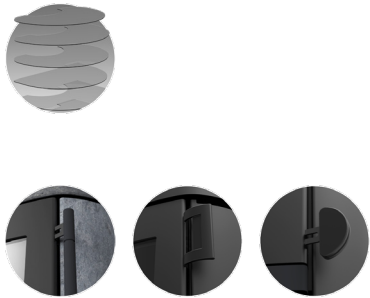
Tekniske specifikationer:

KG	586 kg
	12 PA
	5,7 kW
	30-125 m <sup>2</sup>
<b>Mg/M<sup>3</sup></b>	12
	1,67 kg
	79/69 %

# QM40 Indian Night

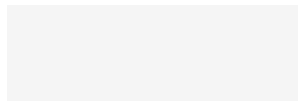


Tilbehør:



Andre modeller:

QM 40 Bagefag



Se mere:



LOTUS HEATING SYSTEMS A/S

+45 6323 7070

info@lotusstoves.com

www.lotusstoves.com



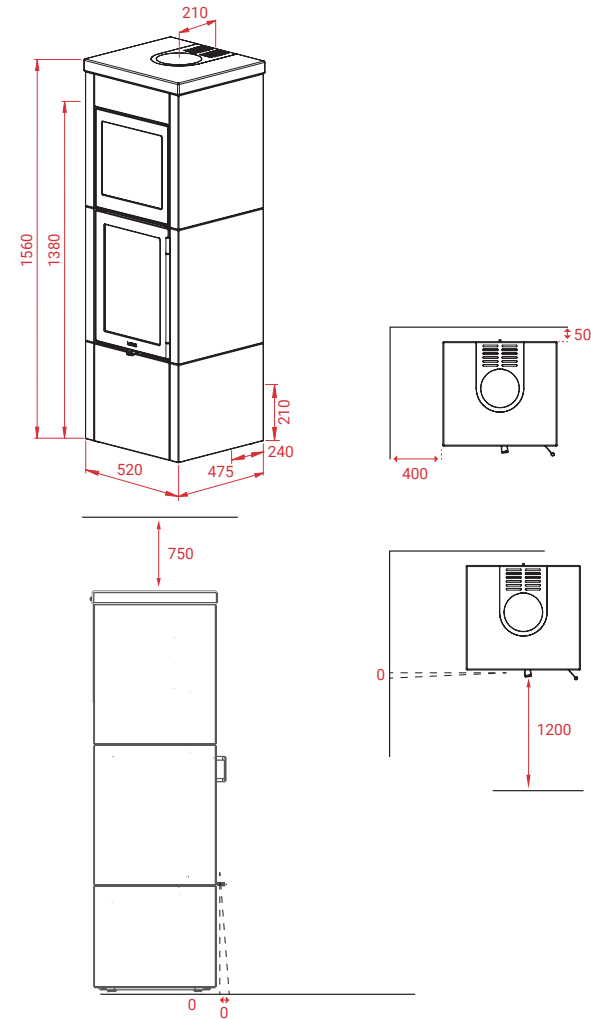
# QM40 Indian Night Bagefag



Tekniske specifikationer:

KG	500 kg
	12 PA
	5,7 kW
	30-125 m <sup>2</sup>
<b>Mg/M<sup>2</sup></b>	12
	1,67 kg
	79/69 %

# QM40 Indian Night Bagefag

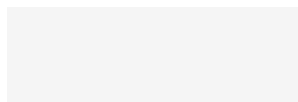


Tilbehør:



Andre modeller:

QM40



Se mere:



LOTUS HEATING SYSTEMS A/S

+45 6323 7070

info@lotusstoves.com

www.lotusstoves.com

