

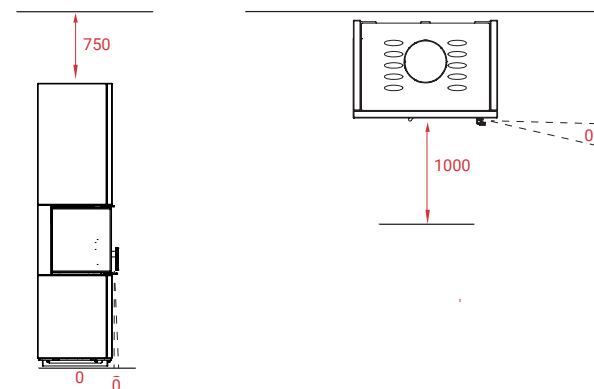
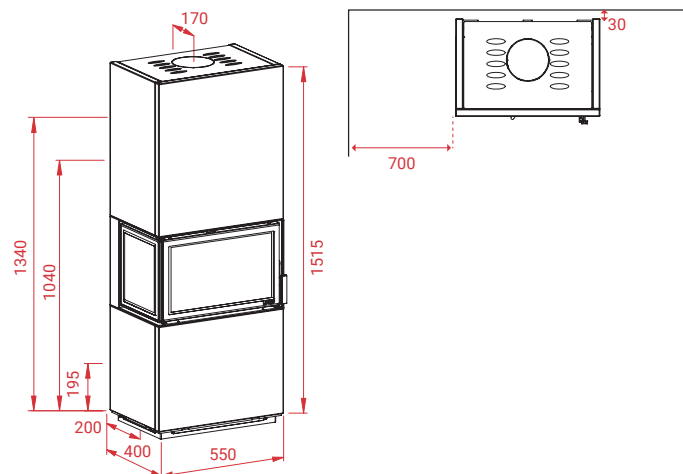
Visto 3

Visto 3



Tekniske spesifikationer:

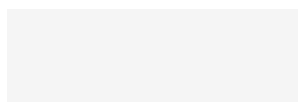
300 kg
12 PA
5,4 kW
30-120 m ²
Mg/M³ 17
1,6 kg
82/72 %



Tilbehør:



Andre modeller:



Se mere:



LOTUS HEATING SYSTEMS A/S

+45 6323 7070

info@lotusstoves.com

www.lotusstoves.com

