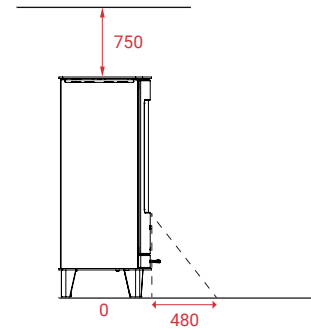
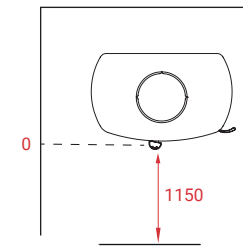
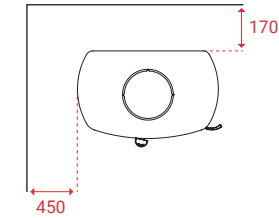
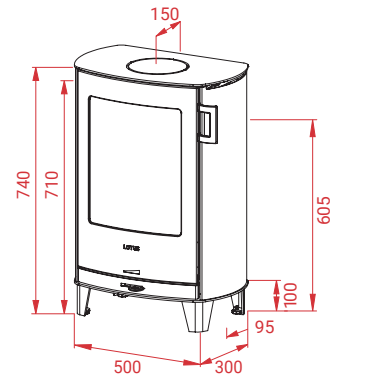


Jubilee Base



Tekniske specifikationer:

82 kg
12 PA
4 kW
20-80 m ²
Mg/M³ 23
1,29 kg
81/71 %

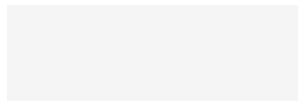


Tilbehør:



Andre modeller:

- Jubilee Wall
- Jubilee 20
- Jubilee 25
- Jubilee 25M
- Jubilee 35
- Jubilee 35M



Se mere:



LOTUS HEATING SYSTEMS A/S

+45 6323 7070

info@lotusstoves.com

www.lotusstoves.com

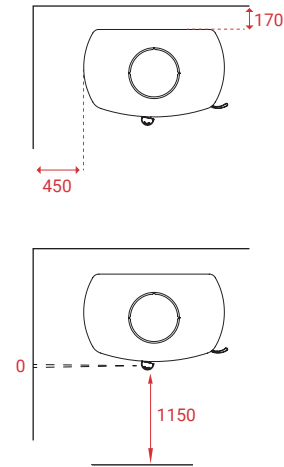
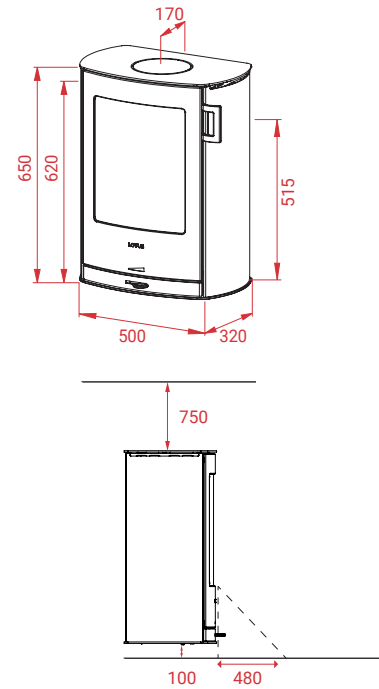


Jubilee Wall



Tekniske specifikationer:

KG	84 kg
12 PA	12 PA
4 kW	4 kW
20-80 m²	20-80 m ²
Mg/M³	23
1,29 kg	1,29 kg
81/71 %	81/71 %

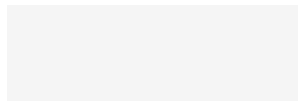


Tilbehør:



Andre modeller:

- Jubilee Base
- Jubilee 20
- Jubilee 25
- Jubilee 25M
- Jubilee 35
- Jubilee 35M



Se mere:



LOTUS HEATING SYSTEMS A/S

+45 6323 7070

info@lotusstoves.com

www.lotusstoves.com

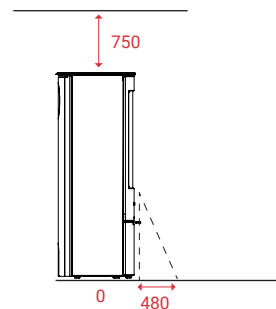
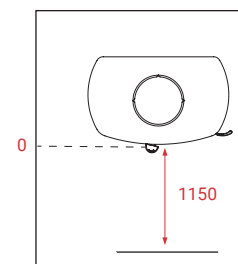
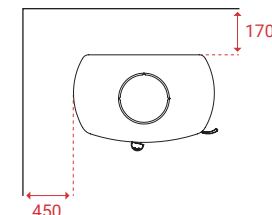
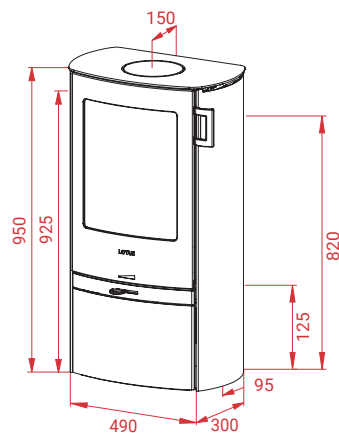


Jubilee 20



Tekniske specifikationer:

87 kg
12 PA
4 kW
20-80 m ²
Mg/M³ 23
1,29 kg
81/71 %

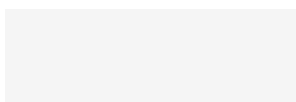


Tilbehør:



Andre modeller:

- Jubilee Wall
- Jubilee Base
- Jubilee 25
- Jubilee 25M
- Jubilee 35
- Jubilee 35M



Se mere:



LOTUS HEATING SYSTEMS A/S

+45 6323 7070

info@lotusstoves.com

www.lotusstoves.com



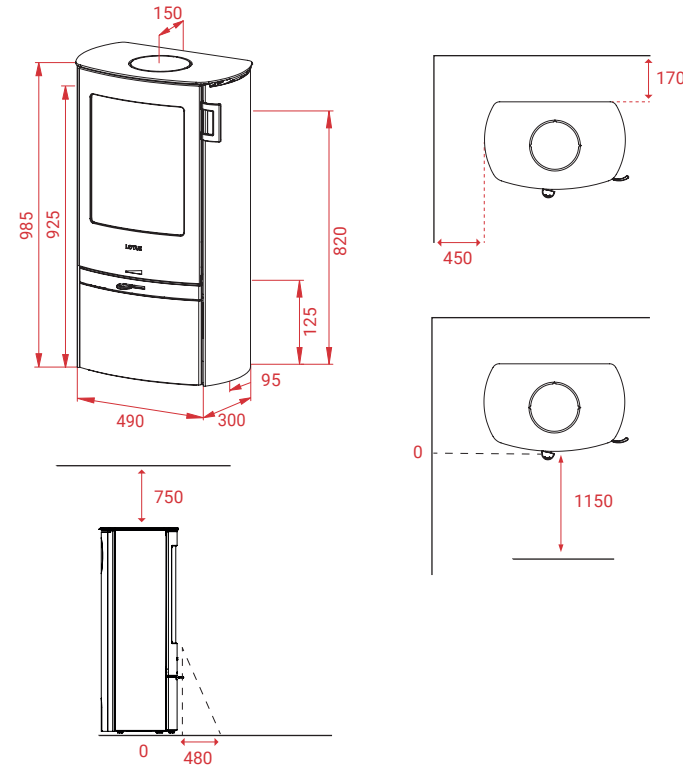
Jubilee 20 Kleberstein



Tekniske spesifikationer:

KG	127 kg
PA	12
kW	4
m ²	20-80
Mg/M³	23
	1,29 kg
	81/71 %

Jubilee 20 Kleberstein

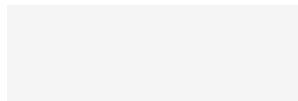


Tilbehør:



Andre modeller:

- Jubilee Wall
- Jubilee Base
- Jubilee 25
- Jubilee 25M
- Jubilee 35
- Jubilee 35M



Se mere:



LOTUS HEATING SYSTEMS A/S

+45 6323 7070

info@lotusstoves.com

www.lotusstoves.com



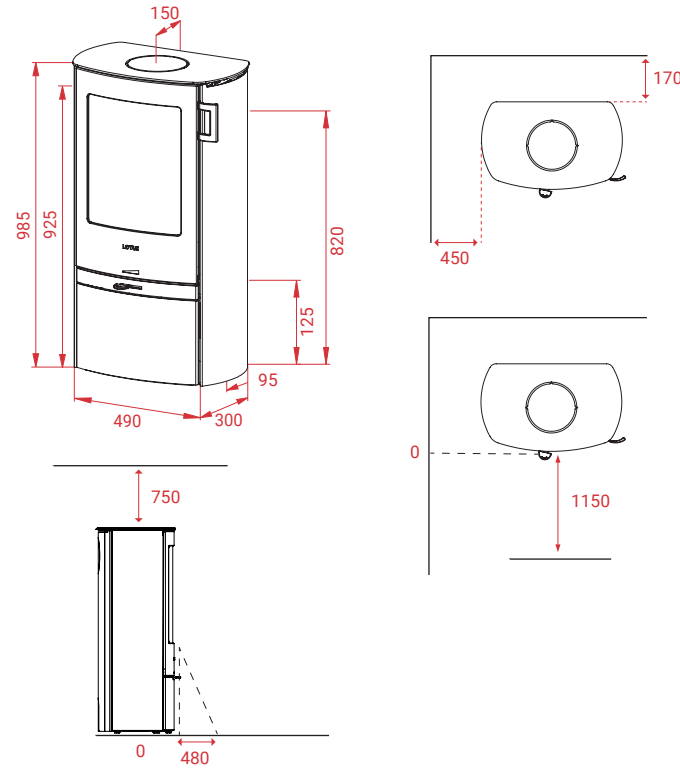
Jubilee 20 Indian Night



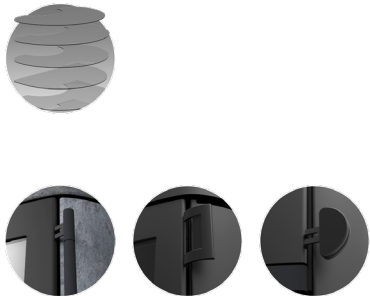
Tekniske spesifikationer:

KG	127 kg
PA	12
kW	4
m ²	20-80
Mg/M ³	23
	1,29 kg
	81/71 %

Jubilee 20 Indian Night

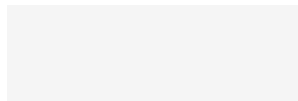


Tilbehør:



Andre modeller:

- Jubilee Wall
- Jubilee Base
- Jubilee 25
- Jubilee 25M
- Jubilee 35
- Jubilee 35M



Se mere:



LOTUS HEATING SYSTEMS A/S

+45 6323 7070

info@lotusstoves.com

www.lotusstoves.com



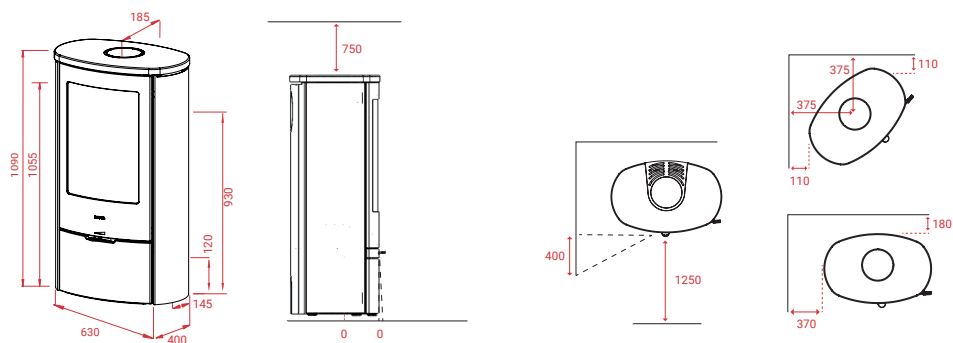
Jubilee 25

Jubilee 25

Tekniske specifikationer:



KG	160 kg
12 PA	12 PA
6,5 kW	6,5 kW
30-120 m²	30-120 m ²
Mg/M³	19
2,01 kg	2,01 kg
83/73 %	83/73 %

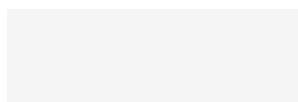


Tilbehør:



Andre modeller:

- Jubilee Wall
- Jubilee Base
- Jubilee 20
- Jubilee 25M
- Jubilee 35
- Jubilee 35M



Se mere:



LOTUS HEATING SYSTEMS A/S

+45 6323 7070

info@lotusstoves.com

www.lotusstoves.com



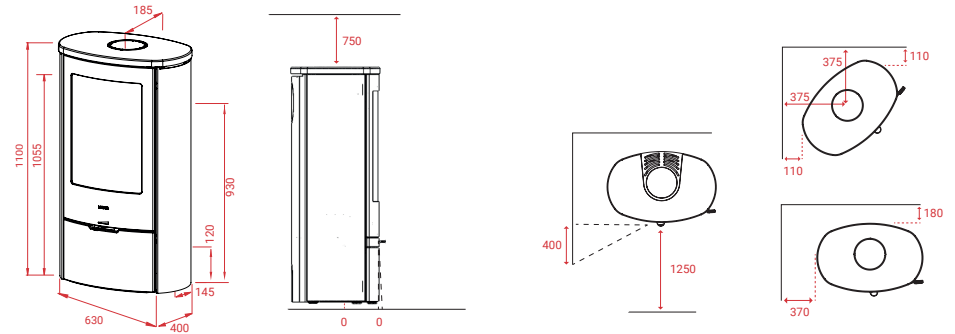
Jubilee 25 Kleberstein



Tekniske specifikationer:

KG	234 kg
12 PA	12 PA
6,5 kW	6,5 kW
30-120 m²	30-120 m ²
Mg/M³	19
2,01 kg	2,01 kg
83/73 %	83/73 %

Jubilee 25 Kleberstein

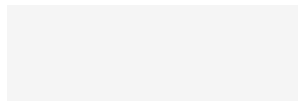


Tilbehør:



Andre modeller:

- Jubilee Wall
- Jubilee Base
- Jubilee 20
- Jubilee 25M
- Jubilee 35
- Jubilee 35M



Se mere:



LOTUS HEATING SYSTEMS A/S

+45 6323 7070

info@lotusstoves.com

www.lotusstoves.com



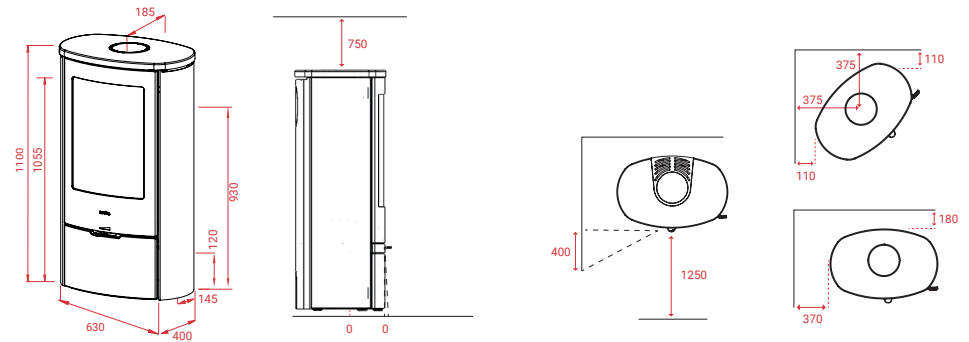
Jubilee 25 Indian Night

Jubilee 25 Indian Night



Tekniske specifikationer:

KG	234 kg
12 PA	12 PA
6,5 kW	6,5 kW
30-120 m²	30-120 m ²
Mg/M³	19
2,01 kg	2,01 kg
83/73 %	83/73 %

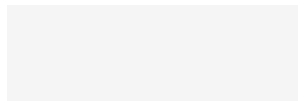


Tilbehør:



Andre modeller:

- Jubilee Wall
- Jubilee Base
- Jubilee 20
- Jubilee 25M
- Jubilee 35
- Jubilee 35M



Se mere:



LOTUS HEATING SYSTEMS A/S

+45 6323 7070

info@lotusstoves.com







www.lotusstoves.com

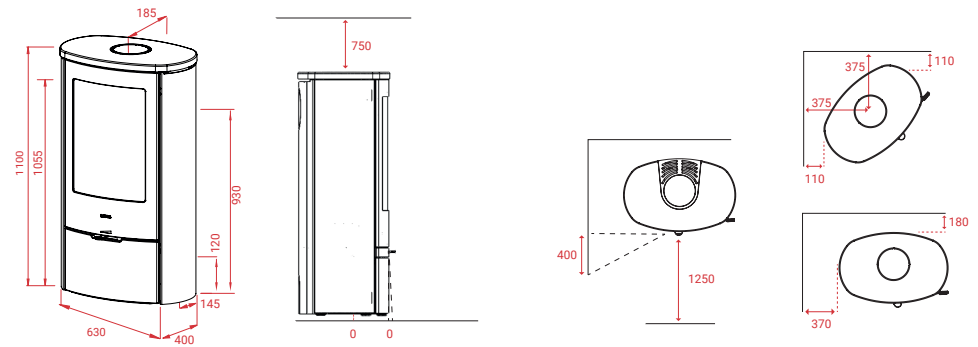


Jubilee 25 Limestone

Tekniske specifikationer:



 KG	230 kg
 12 PA	12 PA
 6,5 kW	6,5 kW
 30-120 m²	30-120 m ²
Mg/M³	19
 2,01 kg	2,01 kg
 83/73 %	83/73 %

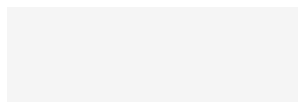


Tilbehør:



Andre modeller:

- Jubilee Wall
- Jubilee Base
- Jubilee 20
- Jubilee 25M
- Jubilee 35
- Jubilee 35M



Se mere:



LOTUS HEATING SYSTEMS A/S

+45 6323 7070

info@lotusstoves.com

www.lotusstoves.com



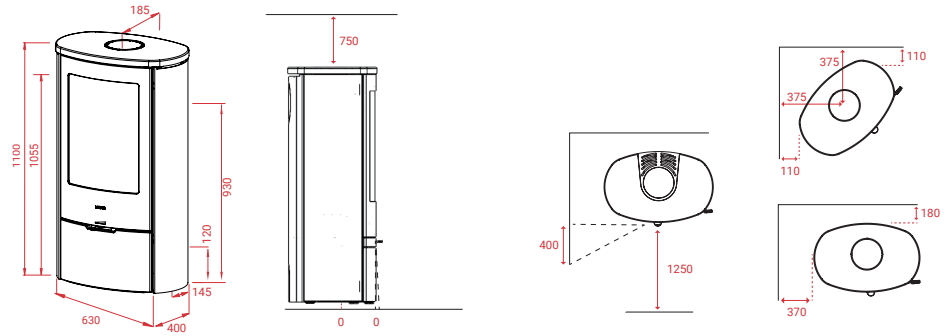
Jubilee 25 ecoLine

Tekniske specifikationer:



KG	160 kg
12 PA	12 PA
7,2 kW	7,2 kW
30-120 m²	30-120 m ²
Mg/M³	15
2,22 kg	2,22 kg
85/75 %	85/75 %

Jubilee 25 ecoLine

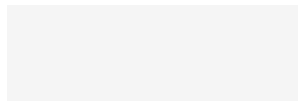


Tilbehør:



Andre modeller:

Jubilee 25M ecoLine
Jubilee 35 ecoLine
Jubilee 35M ecoLine



Se mere:



LOTUS HEATING SYSTEMS A/S

+45 6323 7070

info@lotusstoves.com

www.lotusstoves.com



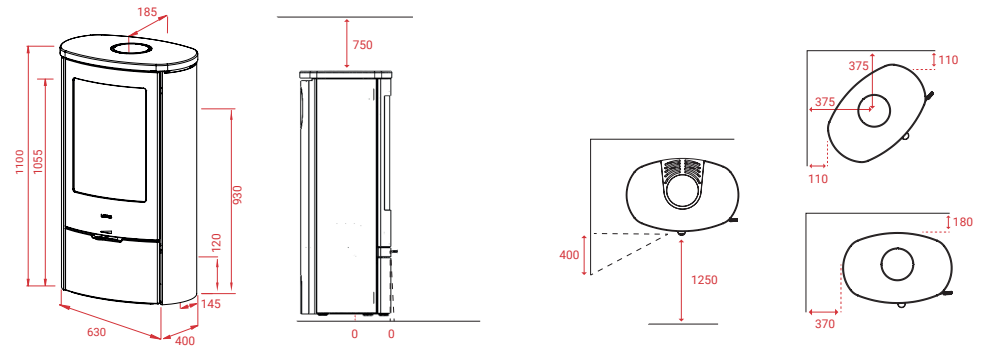
Jubilee 25 Kleberstein ecoLine

Jubilee 25 Kleberstein ecoLine

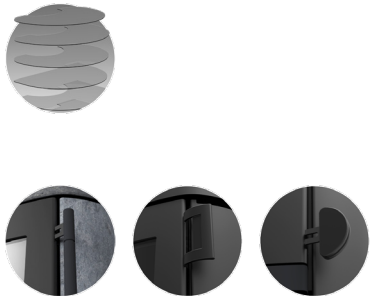


Tekniske specifikationer:

KG	234 kg
12 PA	12 PA
7,2 kW	7,2 kW
30-120 m²	30-120 m ²
Mg/M³	15
2,22 kg	2,22 kg
85/75 %	85/75 %

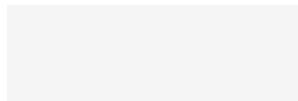


Tilbehør:



Andre modeller:

Jubilee 25M ecoLine
Jubilee 35 ecoLine
Jubilee 35M ecoLine



Se mere:



LOTUS HEATING SYSTEMS A/S

+45 6323 7070

info@lotusstoves.com

www.lotusstoves.com



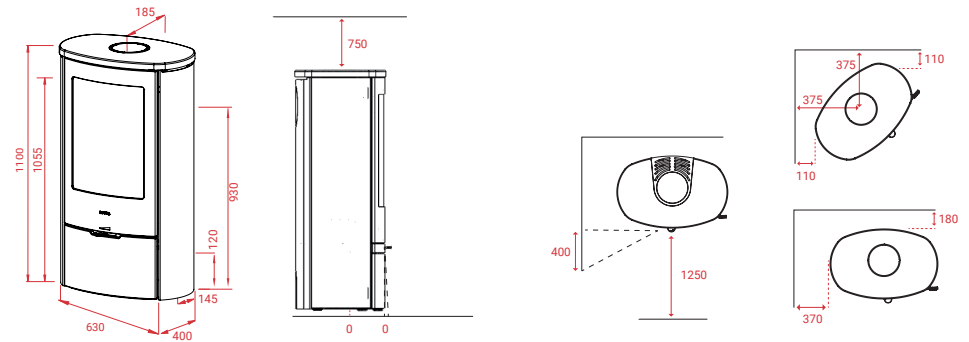
Jubilee 25 Indian Night ecoLine

Jubilee 25 Indian Night ecoLine



Tekniske specifikationer:

KG	234 kg
12 PA	12 PA
7,2 kW	7,2 kW
30-120 m²	30-120 m ²
Mg/M³	15
2,22 kg	2,22 kg
85/75 %	85/75 %

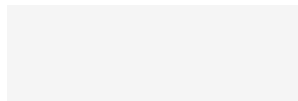


Tilbehør:



Andre modeller:

Jubilee 25M ecoLine
Jubilee 35 ecoLine
Jubilee 35M ecoLine



Se mere:



LOTUS HEATING SYSTEMS A/S

+45 6323 7070

info@lotusstoves.com

www.lotusstoves.com



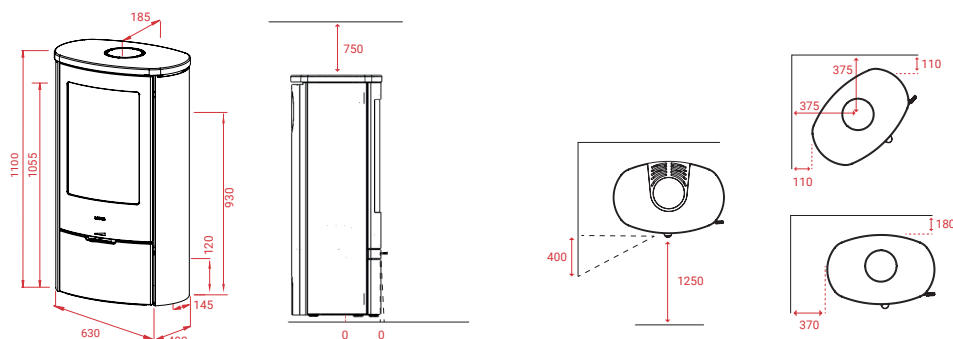
Jubilee 25 Limestone ecoLine

Jubilee 25 Limestone ecoLine

Tekniske specifikationer:



KG	230 kg
12 PA	12 PA
7,2 kW	7,2 kW
30-120 m²	30-120 m ²
Mg/M³	15
2,22 kg	2,22 kg
85/75 %	85/75 %

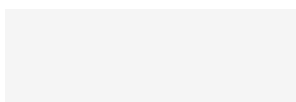


Tilbehør:



Andre modeller:

Jubilee 25M ecoLine
Jubilee 35 ecoLine
Jubilee 35M ecoLine



Se mere:



LOTUS HEATING SYSTEMS A/S

+45 6323 7070

info@lotusstoves.com

www.lotusstoves.com



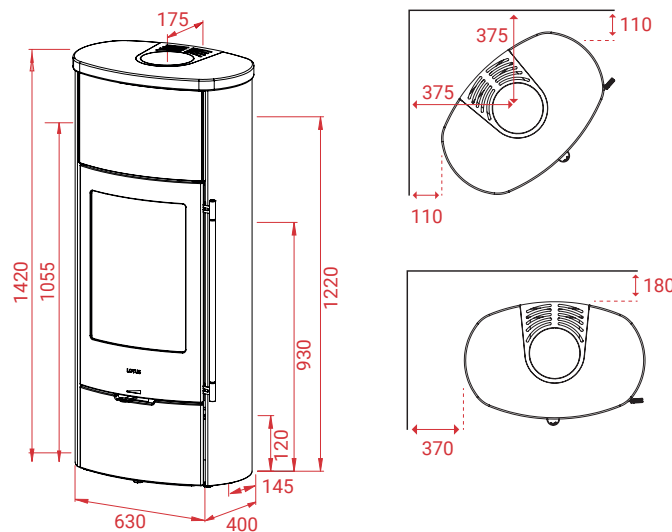
Jubilee 25M Kleberstein



Tekniske spesifikationer:

KG	335 kg
	12 PA
	6,5 kW
	30-120 m ²
Mg/M³	19
	2,01 kg
	83/73 %

Jubilee 25M Kleberstein

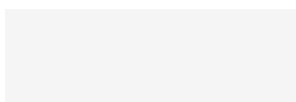


Tilbehør:



Andre modeller:

- Jubilee Wall
- Jubilee Base
- Jubilee 20
- Jubilee 25
- Jubilee 35
- Jubilee 35M



Se mere:



LOTUS HEATING SYSTEMS A/S

+45 6323 7070

info@lotusstoves.com

www.lotusstoves.com



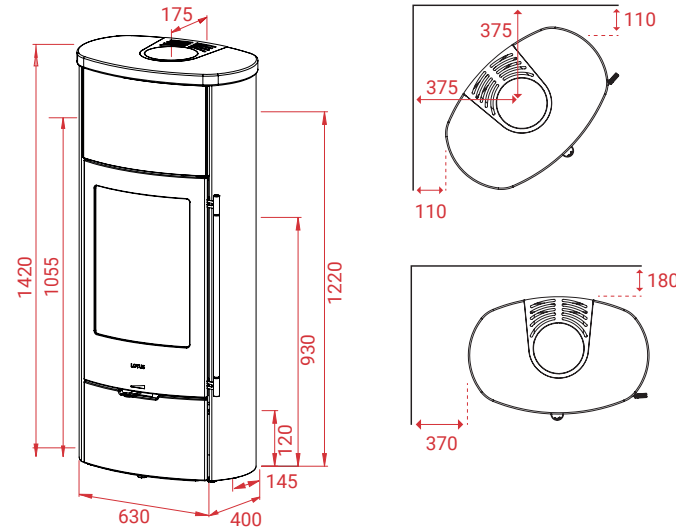
Jubilee 25M Indian Night



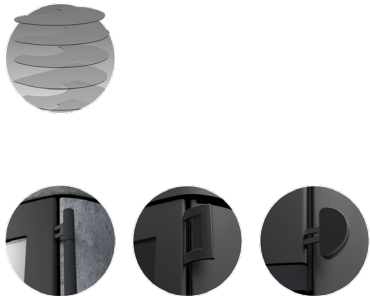
Tekniske specifikationer:

KG	335 kg
PA	12
kW	6,5
m ²	30-120
Mg/M³	19
kg	2,01
%	83/73

Jubilee 25M Indian Night

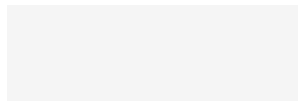


Tilbehør:



Andre modeller:

Jubilee Wall
Jubilee Base
Jubilee 20
Jubilee 25
Jubilee 35
Jubilee 35M



Se mere:



LOTUS HEATING SYSTEMS A/S

+45 6323 7070

info@lotusstoves.com







www.lotusstoves.com



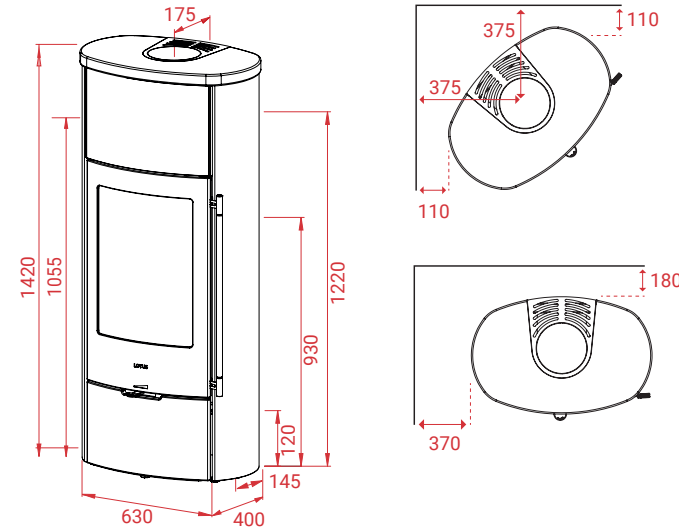
Jubilee 25M Limestone



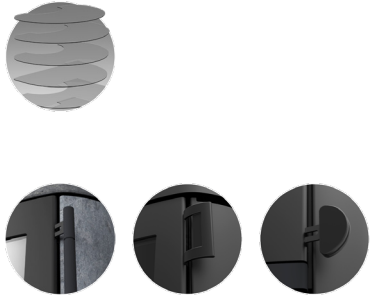
Tekniske specifikationer:

 326 kg
 12 PA
 6,5 kW
 30-120 m ²
Mg/M³ 19
 2,01 kg
 83/73 %

Jubilee 25M Limestone

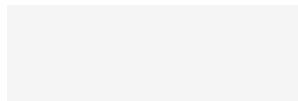


Tilbehør:



Andre modeller:

- Jubilee Wall
- Jubilee Base
- Jubilee 20
- Jubilee 25
- Jubilee 35
- Jubilee 35M



Se mere:



LOTUS HEATING SYSTEMS A/S

+45 6323 7070

info@lotusstoves.com

www.lotusstoves.com



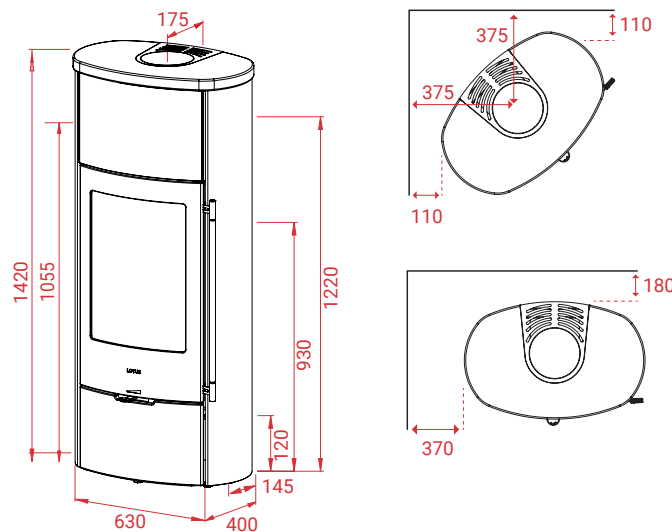
Jubilee 25M Kleberstein ecoLine



Tekniske spesifikationer:

KG	335 kg
↑	12 PA
🔥	7,2 kW
↗	30-120 m ²
Mg/M³	15
⌚	2,22 kg
📊	85/75 %

Jubilee 25M Kleberstein ecoLine

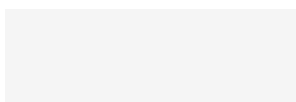


Tilbehør:



Andre modeller:

Jubilee 25 ecoLine
Jubilee 35 ecoLine
Jubilee 35M ecoLine



Se mere:



LOTUS HEATING SYSTEMS A/S

+45 6323 7070

info@lotusstoves.com







www.lotusstoves.com



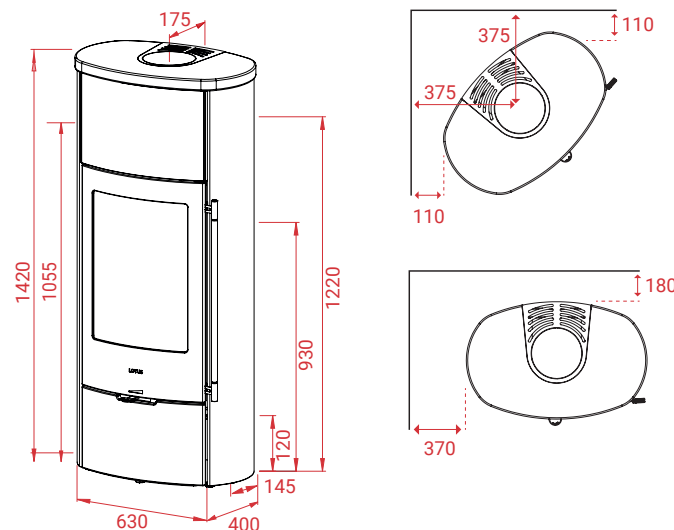
Jubilee 25M Indian Night ecoLine



Tekniske spesifikationer:

 335 kg
 12 PA
 7,2 kW
 30-120 m ²
Mg/M³ 15
 2,22 kg
 85/75 %

Jubilee 25M Indian Night ecoLine

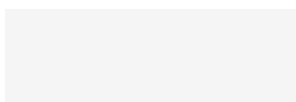


Tilbehør:



Andre modeller:

Jubilee 25 ecoLine
Jubilee 35 ecoLine
Jubilee 35M ecoLine



Se mere:



LOTUS HEATING SYSTEMS A/S

+45 6323 7070

info@lotusstoves.com

www.lotusstoves.com



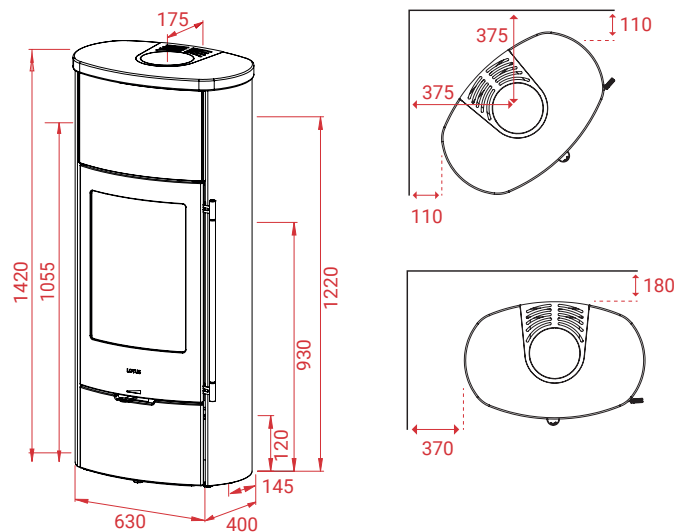
Jubilee 25M Limestone ecoLine

Jubilee 25M Limestone ecoLine



Tekniske specifikationer:

KG	326 kg
↑	12 PA
🔥	7,2 kW
↗	30-120 m ²
Mg/M³	15
⌚	2,22 kg
📊	85/75 %

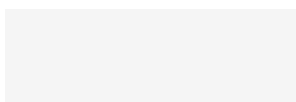


Tilbehør:



Andre modeller:

Jubilee 25 ecoLine
Jubilee 35 ecoLine
Jubilee 35M ecoLine



Se mere:



LOTUS HEATING SYSTEMS A/S

+45 6323 7070

info@lotusstoves.com

www.lotusstoves.com

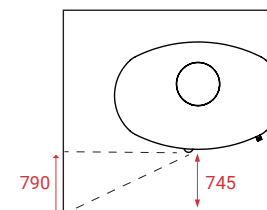
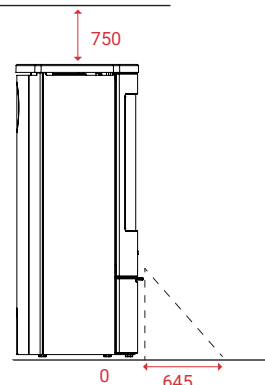
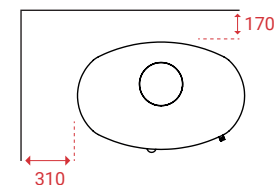
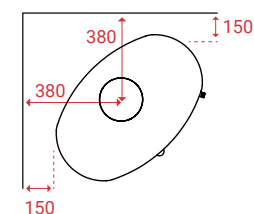
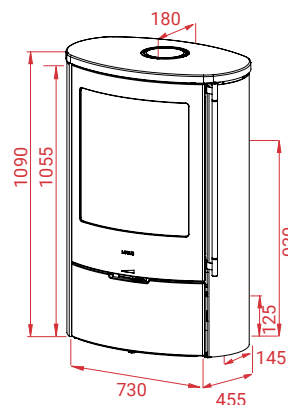


Jubilee 35



Tekniske specifikationer:

192 kg
12 PA
7,2 kW
30-120 m ²
Mg/M³ 12
2,11 kg
81/71 %

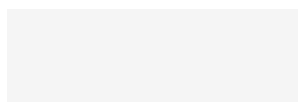


Tilbehør:



Andre modeller:

- Jubilee Wall
- Jubilee Base
- Jubilee 20
- Jubilee 25
- Jubilee 25M
- Jubilee 35M



Se mere:



LOTUS HEATING SYSTEMS A/S

+45 6323 7070

info@lotusstoves.com

www.lotusstoves.com

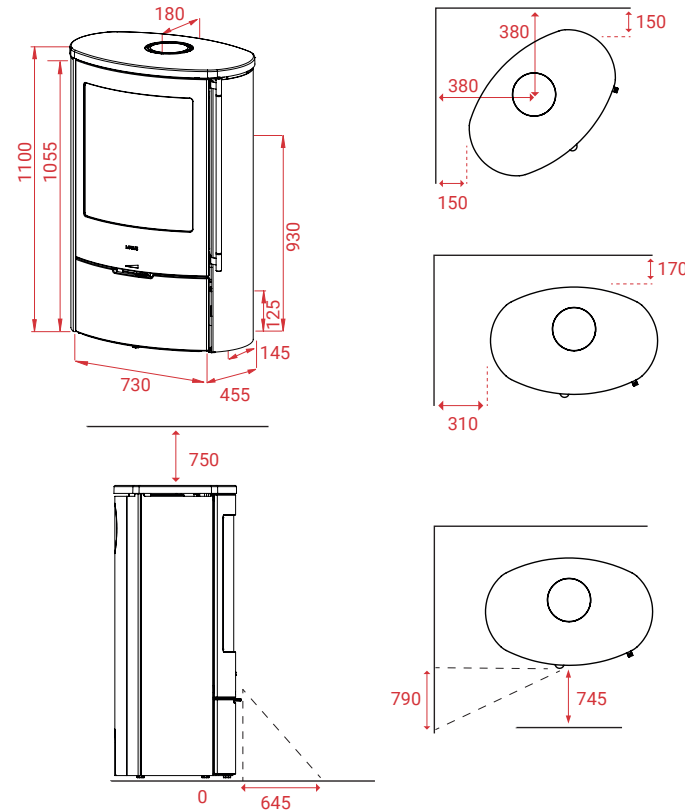


Jubilee 35 Kleberstein



Tekniske specifikationer:

243 kg
12 PA
7,2 kW
30-120 m ²
Mg/M³ 12
2,11 kg
81/71 %

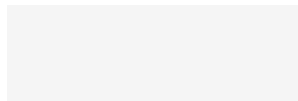


Tilbehør:



Andre modeller:

- Jubilee Wall
- Jubilee Base
- Jubilee 20
- Jubilee 25
- Jubilee 25M
- Jubilee 35M



Se mere:



LOTUS HEATING SYSTEMS A/S

+45 6323 7070

info@lotusstoves.com

www.lotusstoves.com








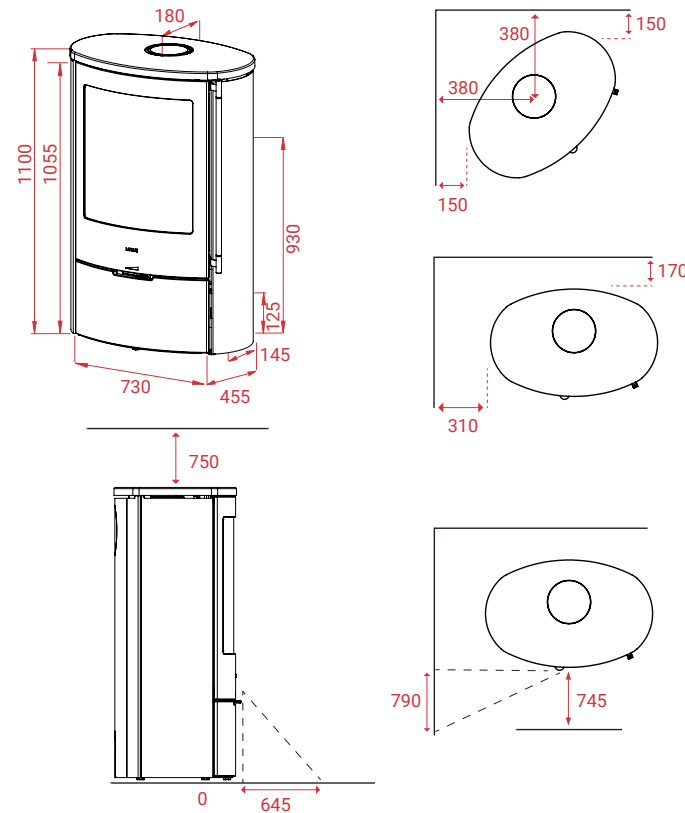
Jubilee 35 Indian Night

Jubilee 35 Indian Night



Tekniske specifikationer:

 243 kg
 12 PA
 7,2 kW
 30-120 m ²
Mg/M³ 12
 2,11 kg
 81/71 %

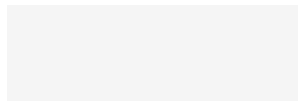


Tilbehør:



Andre modeller:

- Jubilee Wall
- Jubilee Base
- Jubilee 20
- Jubilee 25
- Jubilee 25M
- Jubilee 35M



Se mere:



LOTUS HEATING SYSTEMS A/S

+45 6323 7070

info@lotusstoves.com






www.lotusstoves.com

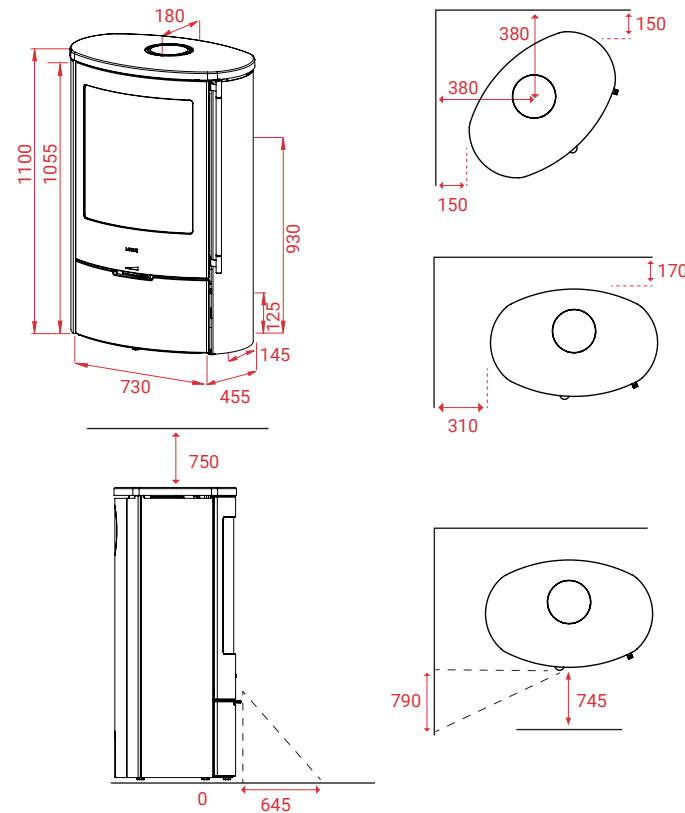


Jubilee 35 Limestone



Tekniske specifikationer:

 243 kg
 12 PA
 7,2 kW
 30-120 m ²
Mg/M³ 12
 2,11 kg
 81/71 %

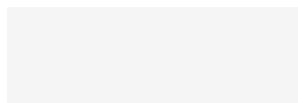


Tilbehør:



Andre modeller:

- Jubilee Wall
- Jubilee Base
- Jubilee 20
- Jubilee 25
- Jubilee 25M
- Jubilee 35M



Se mere:



LOTUS HEATING SYSTEMS A/S

+45 6323 7070

info@lotusstoves.com

www.lotusstoves.com

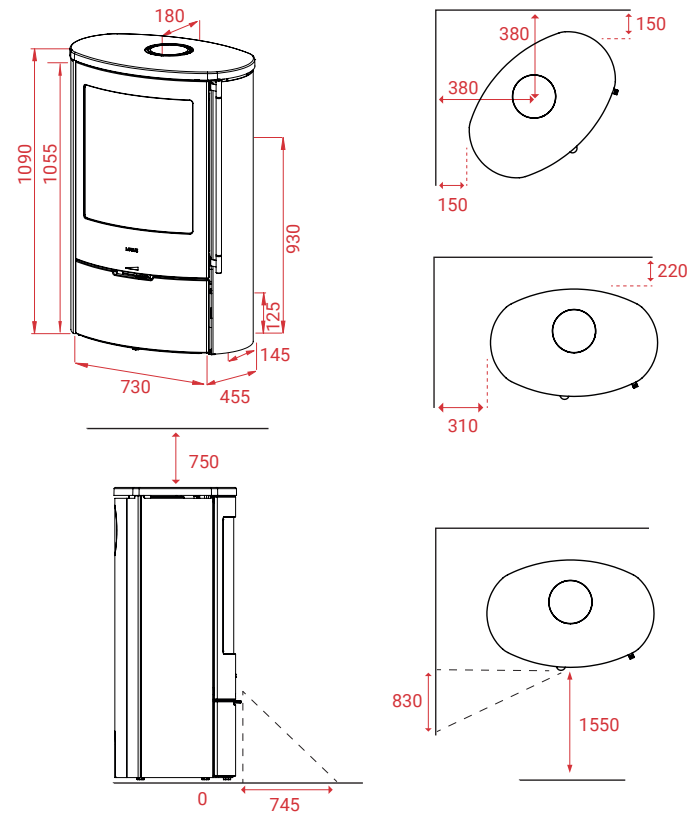


Jubilee 35 ecoLine



Tekniske specifikationer:

192 kg
12 PA
7,5 kW
30-120 m ²
Mg/M³ 11
2,11 kg
85/75 %

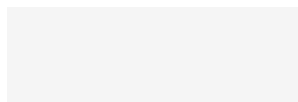


Tilbehør:



Andre modeller:

Jubilee 25 ecoLine
 Jubilee 25M ecoLine
 Jubilee 35M ecoLine



Se mere:



LOTUS HEATING SYSTEMS A/S

+45 6323 7070

info@lotusstoves.com

www.lotusstoves.com



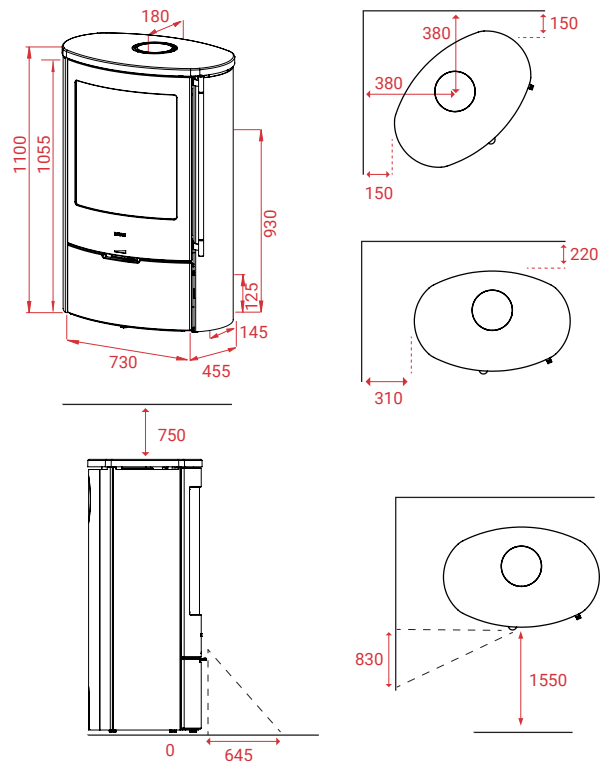
Jubilee 35 Kleberstein ecoLine

Jubilee 35 Kleberstein ecoLine



Tekniske specifikationer:

243 kg
12 PA
7,5 kW
30-120 m ²
Mg/M³ 11
2,07 kg
85/75 %

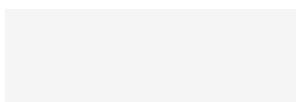


Tilbehør:



Andre modeller:

Jubilee 25 ecoLine
Jubilee 25M ecoLine
Jubilee 35M ecoLine



Se mere:



LOTUS HEATING SYSTEMS A/S

+45 6323 7070

info@lotusstoves.com

www.lotusstoves.com



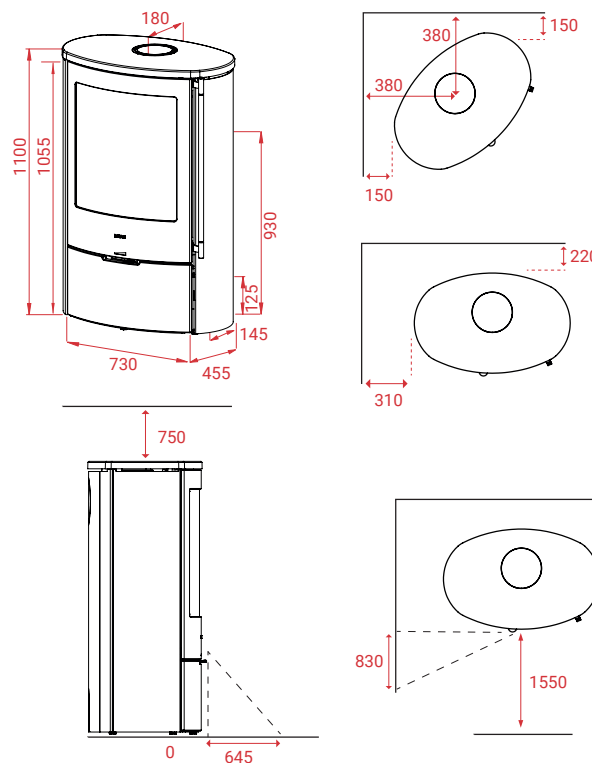
Jubilee 35 Indian Night ecoLine

Jubilee 35 Indian Night ecoLine



Tekniske specifikationer:

KG	243 kg
12 PA	12 PA
7,5 kW	7,5 kW
30-120 m²	30-120 m ²
Mg/M³	11
2,07 kg	2,07 kg
85/75 %	85/75 %

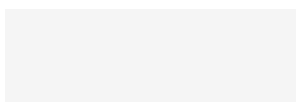


Tilbehør:



Andre modeller:

Jubilee 25 ecoLine
Jubilee 25M ecoLine
Jubilee 35M ecoLine



Se mere:



LOTUS HEATING SYSTEMS A/S

+45 6323 7070

info@lotusstoves.com

www.lotusstoves.com



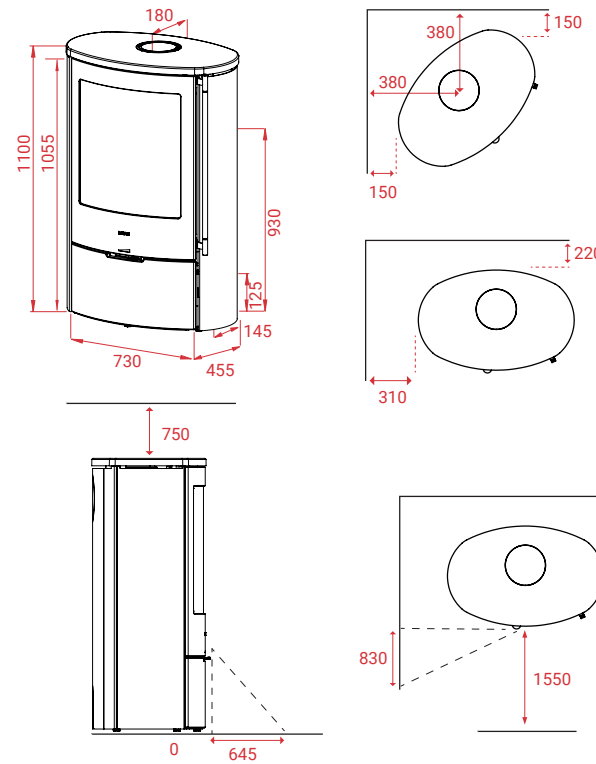
Jubilee 35 Limestone ecoLine

Jubilee 35 Limestone ecoLine



Tekniske specifikationer:

KG	243 kg
12 PA	12 PA
7,5 kW	7,5 kW
30-120 m²	30-120 m ²
Mg/M³	11
2,07 kg	2,07 kg
85/75 %	85/75 %

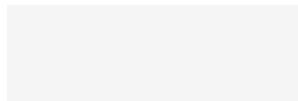


Tilbehør:



Andre modeller:

Jubilee 25 ecoLine
Jubilee 25M ecoLine
Jubilee 35M ecoLine



Se mere:



LOTUS HEATING SYSTEMS A/S

+45 6323 7070

info@lotusstoves.com







www.lotusstoves.com



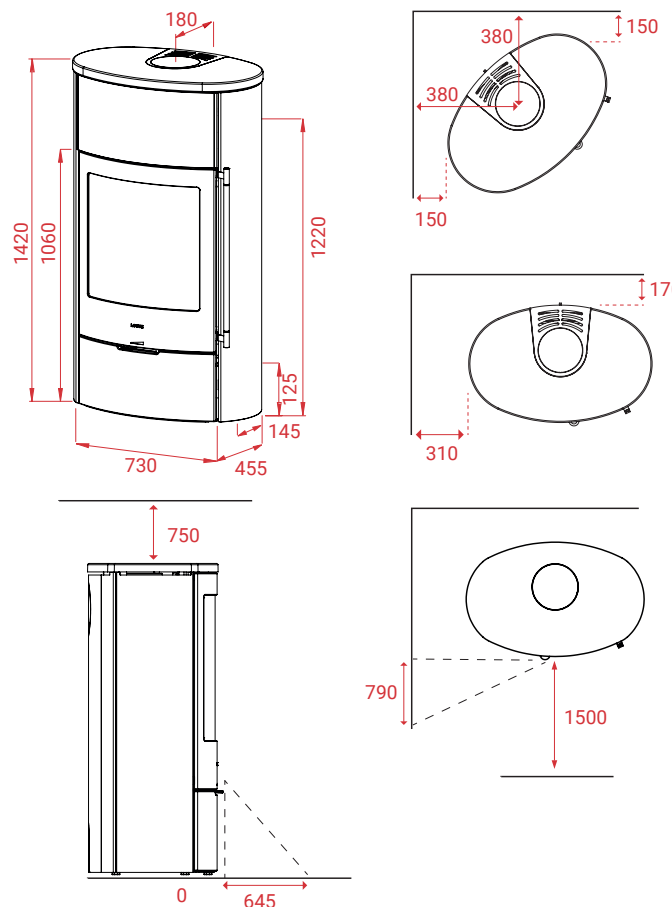
Jubilee 35M Kleberstein



Tekniske specifikationer:

 KG	358 kg
 12 PA	12 PA
 7,2 kW	7,2 kW
 30-120 m²	30-120 m ²
Mg/M³	12
 2,11 kg	2,11 kg
 81/71 %	81/71 %

Jubilee 35M Kleberstein

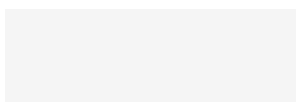


Tilbehør:



Andre modeller:

- Jubilee Wall
- Jubilee Base
- Jubilee 20
- Jubilee 25
- Jubilee 25M
- Jubilee 35



Se mere:



LOTUS HEATING SYSTEMS A/S

+45 6323 7070

info@lotusstoves.com







www.lotusstoves.com



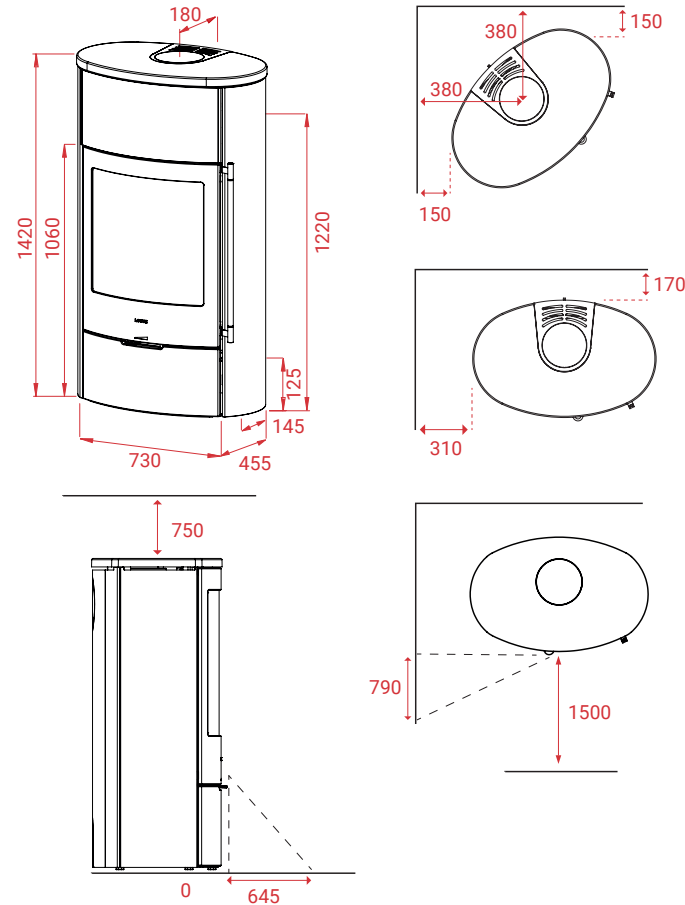
Jubilee 35M Indian Night



Tekniske specifikationer:

 KG	358 kg
 12 PA	12 PA
 7,2 kW	7,2 kW
 30-120 m²	30-120 m ²
Mg/M³	12
 2,11 kg	2,11 kg
 81/71 %	81/71 %

Jubilee 35M Indian Night

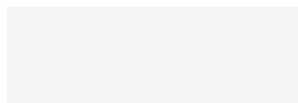


Tilbehør:



Andre modeller:

- Jubilee Wall
- Jubilee Base
- Jubilee 20
- Jubilee 25
- Jubilee 25M
- Jubilee 35



Se mere:



LOTUS HEATING SYSTEMS A/S

+45 6323 7070

info@lotusstoves.com

www.lotusstoves.com



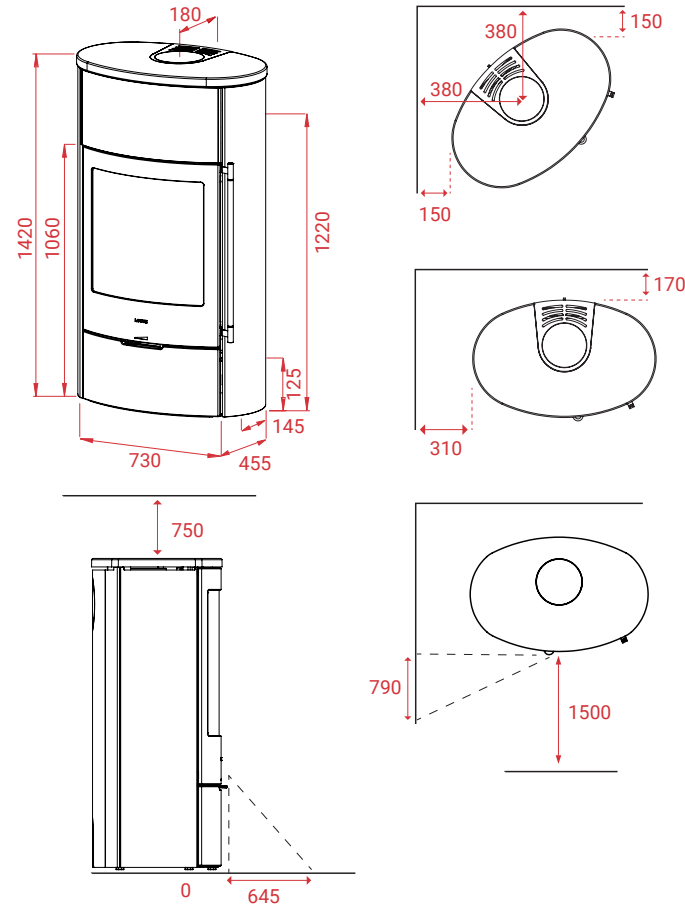
Jubilee 35M Limestone



Tekniske specifikationer:

KG	348 kg
12 PA	12 PA
7,2 kW	7,2 kW
30-120 m²	30-120 m ²
Mg/M³	12
2,11 kg	2,11 kg
81/71 %	81/71 %

Jubilee 35M Limestone

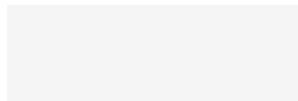


Tilbehør:



Andre modeller:

- Jubilee Wall
- Jubilee Base
- Jubilee 20
- Jubilee 25
- Jubilee 25M
- Jubilee 35



Se mere:



LOTUS HEATING SYSTEMS A/S

+45 6323 7070

info@lotusstoves.com







www.lotusstoves.com



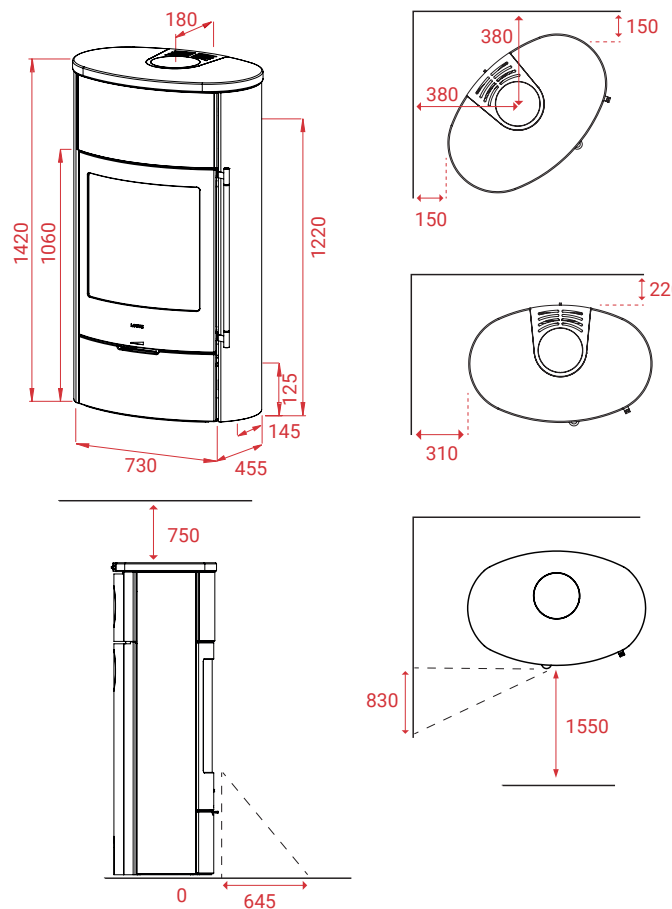
Jubilee 35M Kleberstein ecoLine



Tekniske specifikationer:

 358 kg
 12 PA
 7,5 kW
 30-120 m ²
Mg/M³ 11
 2,07 kg
 85/75 %

Jubilee 35M Kleberstein ecoLine

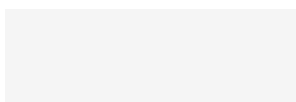


Tilbehør:



Andre modeller:

Jubilee 25 ecoLine
Jubilee 25M ecoLine
Jubilee 35 ecoLine



Se mere:



LOTUS HEATING SYSTEMS A/S

+45 6323 7070

info@lotusstoves.com

www.lotusstoves.com



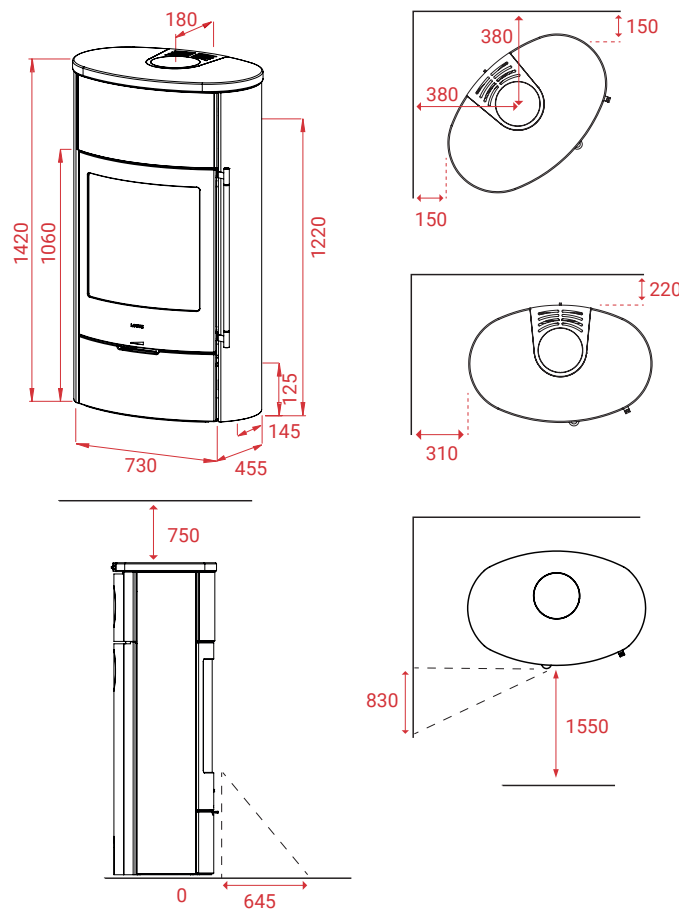
Jubilee 35M Indian Night ecoLine



Tekniske specifikationer:

	358 kg
	12 PA
	7,5 kW
	30-120 m ²
Mg/M³	11
	2,07 kg
	85/75 %

Jubilee 35M Indian Night ecoLine

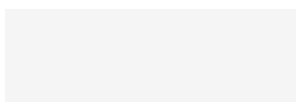


Tilbehør:



Andre modeller:

Jubilee 25 ecoLine
 Jubilee 25M ecoLine
 Jubilee 35 ecoLine



Se mere:



LOTUS HEATING SYSTEMS A/S

+45 6323 7070

info@lotusstoves.com

www.lotusstoves.com









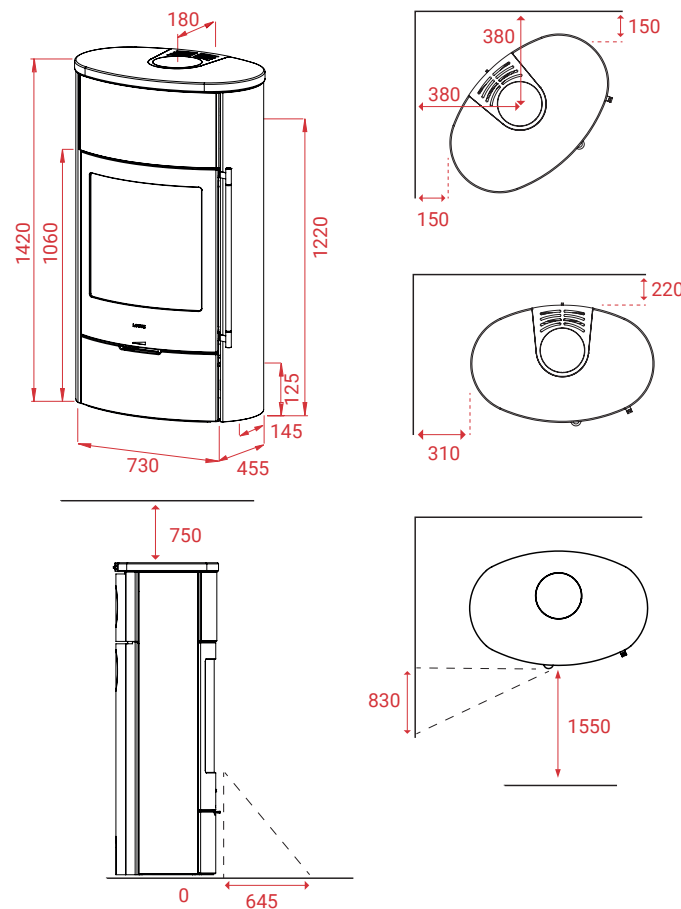
Jubilee 35M Limestone ecoLine

Jubilee 35M Limestone ecoLine



Tekniske specifikationer:

 KG	348 kg
 PA	12 PA
 kW	7,5 kW
 m²	30-120 m ²
Mg/M³	11
 %	2,07 kg
 %	85/75 %

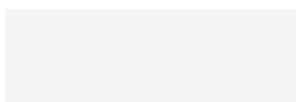


Tilbehør:



Andre modeller:

Jubilee 25 ecoLine
Jubilee 25M ecoLine
Jubilee 35 ecoLine



Se mere:



LOTUS HEATING SYSTEMS A/S

+45 6323 7070

info@lotusstoves.com







www.lotusstoves.com



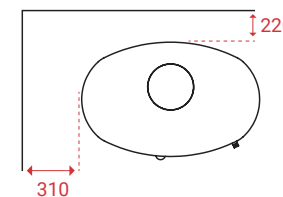
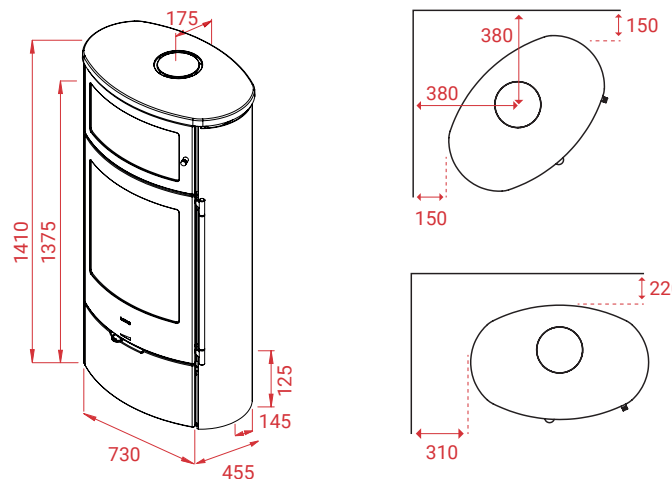
Jubilee 35 Bakeovn



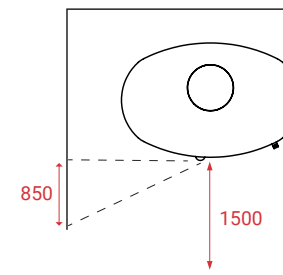
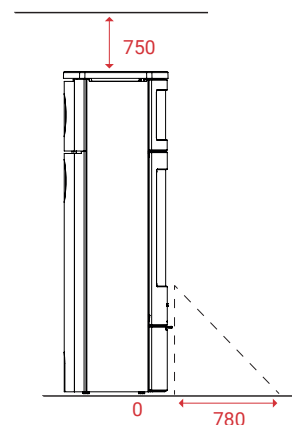
Tekniske specifikationer:

 247 kg
 12 PA
 7,1 kW
 30-120 m ²
Mg/M³ 10
 2,07 kg
 85/75 %

Jubilee 35 Bakeovn

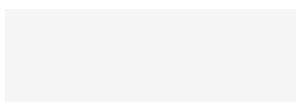


Tilbehør:



Andre modeller:

- Jubilee Wall
- Jubilee Base
- Jubilee 20
- Jubilee 25
- Jubilee 25M
- Jubilee 35



Se mere:



LOTUS HEATING SYSTEMS A/S

+45 6323 7070

info@lotusstoves.com

www.lotusstoves.com









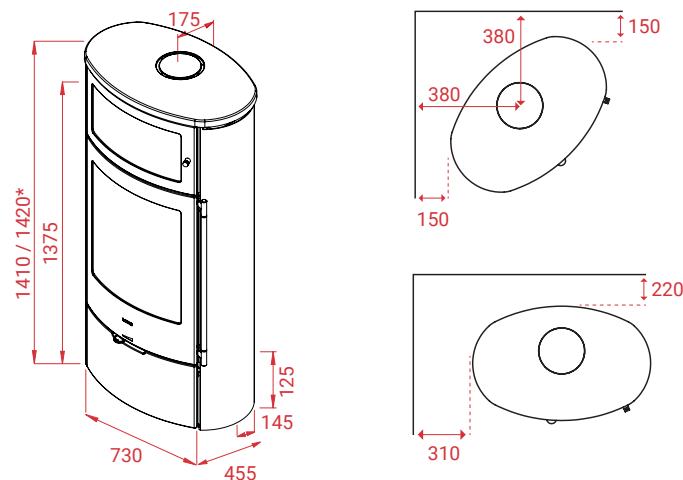
Jubilee 35 Kleberstein Bakeovn

Jubilee 35 Kleberstein Bakeovn

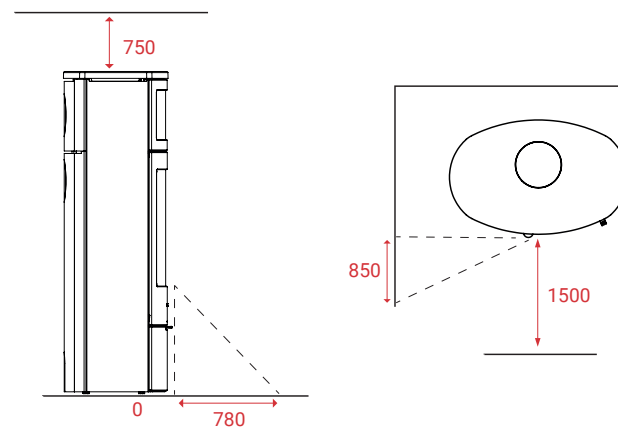


Tekniske spesifikationer:

 297 kg
 12 PA
 7,1 kW
 30-120 m ²
Mg/M³ 10
 2,07 kg
 85/75 %

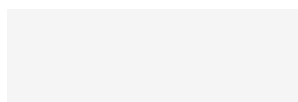


Tilbehør:



Andre modeller:

- Jubilee Wall
- Jubilee Base
- Jubilee 20
- Jubilee 25
- Jubilee 25M
- Jubilee 35



Se mere:



LOTUS HEATING SYSTEMS A/S

+45 6323 7070

info@lotusstoves.com

www.lotusstoves.com









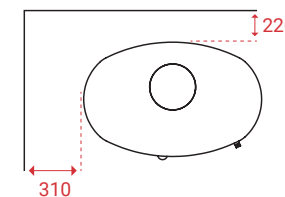
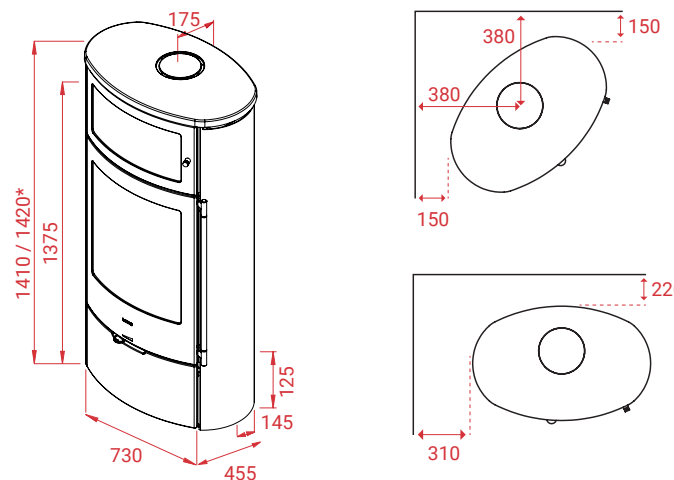
Jubilee 35 Indian Night Bakeovn

Jubilee 35 Indian Night Bakeovn

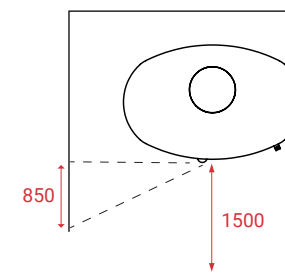
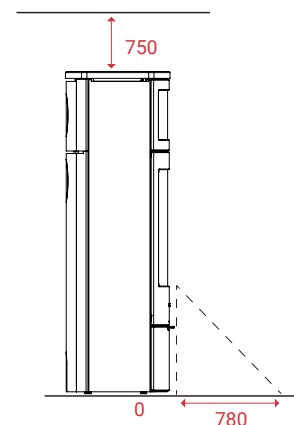


Tekniske specifikationer:

 KG	297 kg
 12 PA	12 PA
 7,1 kW	7,1 kW
 30-120 m²	30-120 m ²
Mg/M³	10
 2,07 kg	2,07 kg
 85/75 %	85/75 %

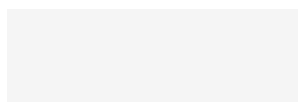


Tilbehør:



Andre modeller:

- Jubilee Wall
- Jubilee Base
- Jubilee 20
- Jubilee 25
- Jubilee 25M
- Jubilee 35



Se mere:



LOTUS HEATING SYSTEMS A/S

+45 6323 7070

info@lotusstoves.com

www.lotusstoves.com









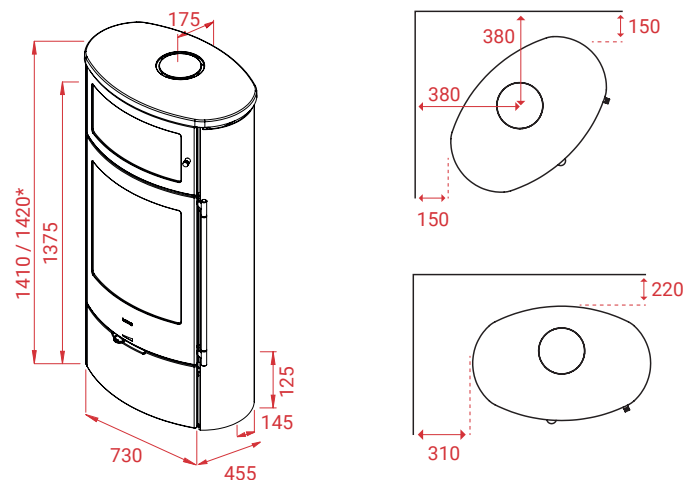
Jubilee 35 Limestone Bakeovn

Jubilee 35 Limestone Bakeovn

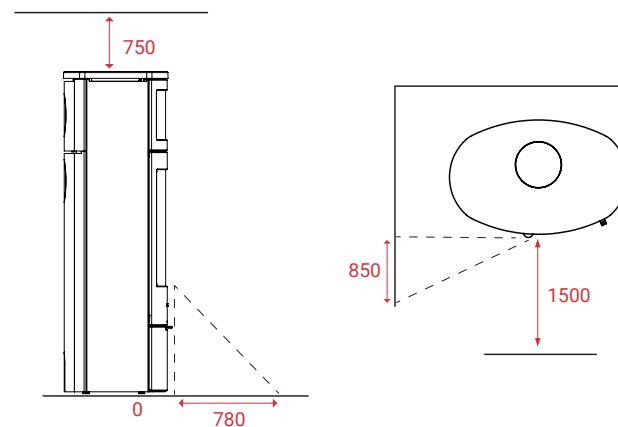


Tekniske specifikationer:

 KG	297 kg
 12 PA	12 PA
 7,1 kW	7,1 kW
 30-120 m²	30-120 m ²
Mg/M³	10
 2,07 kg	2,07 kg
 85/75 %	85/75 %

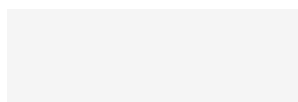


Tilbehør:



Andre modeller:

- Jubilee Wall
- Jubilee Base
- Jubilee 20
- Jubilee 25
- Jubilee 25M
- Jubilee 35



Se mere:



LOTUS HEATING SYSTEMS A/S

+45 6323 7070

info@lotusstoves.com







www.lotusstoves.com



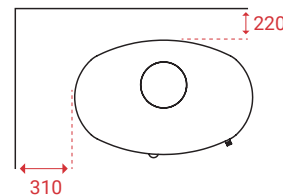
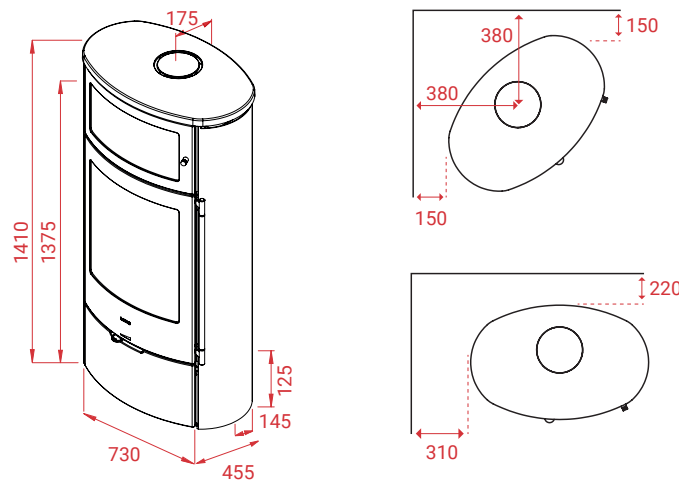
Jubilee 35 ecoLine Bakeovn



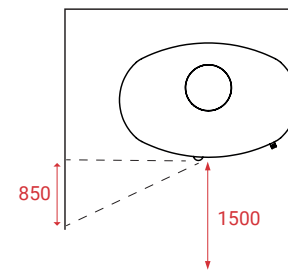
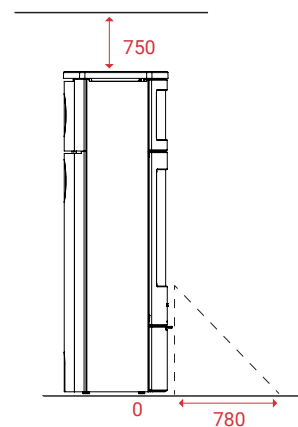
Tekniske spesifikationer:

 KG	297 kg
 12 PA	12 PA
 7,5 kW	7,5 kW
 30-120 m²	30-120 m ²
Mg/M³	10
 2,07 kg	2,07 kg
 85/75 %	85/75 %

Jubilee 35 ecoLine Bakeovn

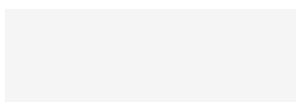


Tilbehør:



Andre modeller:

Jubilee 25 ecoLine
 Jubilee 25M ecoLine
 Jubilee 35 ecoLine
 Jubilee 35M ecoLine



Se mere:



LOTUS HEATING SYSTEMS A/S

+45 6323 7070

info@lotusstoves.com

www.lotusstoves.com









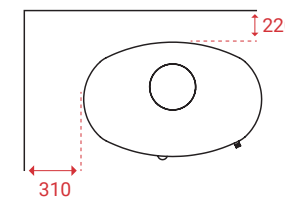
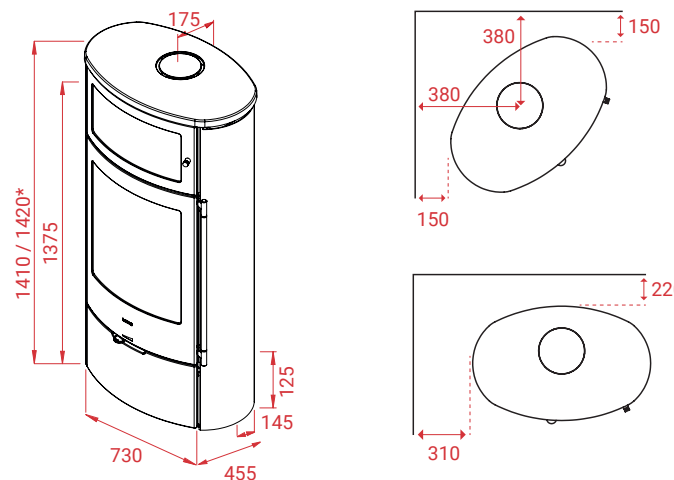
Jubilee 35 Kleberstein ecoLine Bakeovn

Jubilee 35 Kleberstein ecoLine Bakeovn

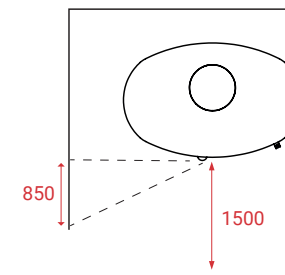
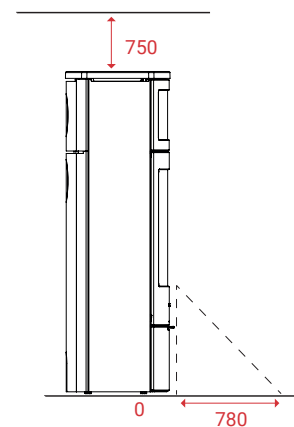


Tekniske specifikationer:

 KG	297 kg
 12 PA	12 PA
 7,5 kW	7,5 kW
 30-120 m²	30-120 m ²
Mg/M³	10
 2,07 kg	2,07 kg
 86/76 %	86/76 %

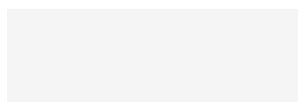


Tilbehør:



Andre modeller:

Jubilee 25 ecoLine
 Jubilee 25M ecoLine
 Jubilee 35 ecoLine
 Jubilee 35M ecoLine



Se mere:



LOTUS HEATING SYSTEMS A/S

+45 6323 7070

info@lotusstoves.com

www.lotusstoves.com






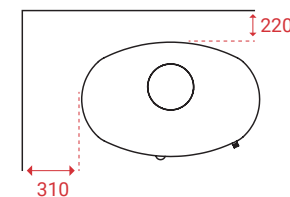
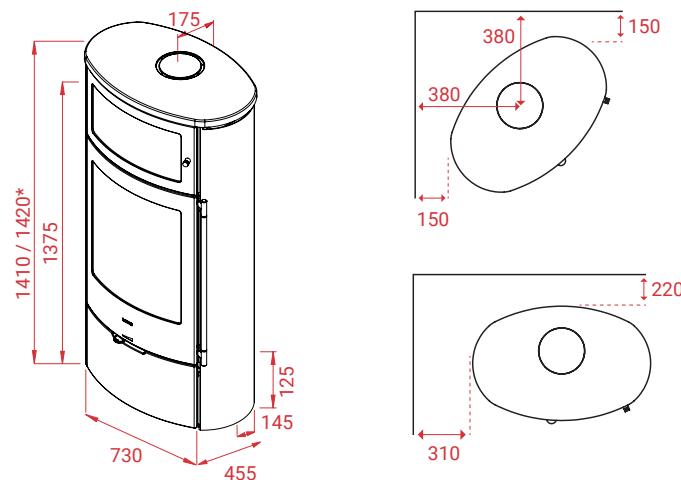
Jubilee 35 Indian Night ecoLine Bakeovn

Jubilee 35 Indian Night ecoLine Bakeovn

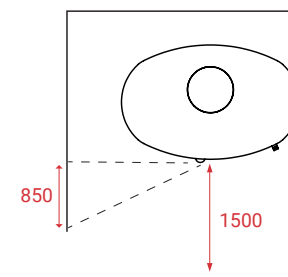
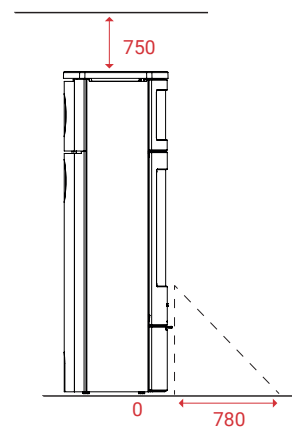


Tekniske specifikationer:

 KG	297 kg
 12 PA	12 PA
 7,5 kW	7,5 kW
 30-120 m²	30-120 m ²
Mg/M³	10
 2,07 kg	2,07 kg
 86/76 %	86/76 %

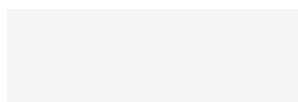


Tilbehør:



Andre modeller:

Jubilee 25 ecoLine
 Jubilee 25M ecoLine
 Jubilee 35 ecoLine
 Jubilee 35M ecoLine



Se mere:



LOTUS HEATING SYSTEMS A/S

+45 6323 7070

info@lotusstoves.com

www.lotusstoves.com









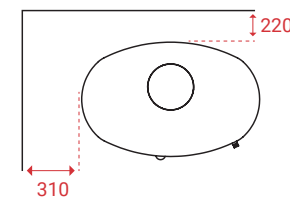
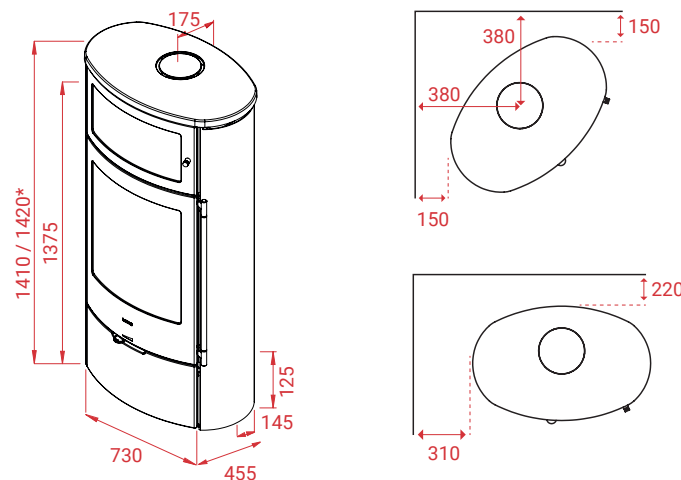
Jubilee 35 Limestone ecoLine Bakeovn

Jubilee 35 Limestone ecoLine Bakeovn

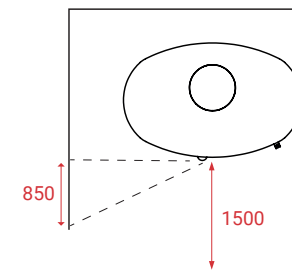
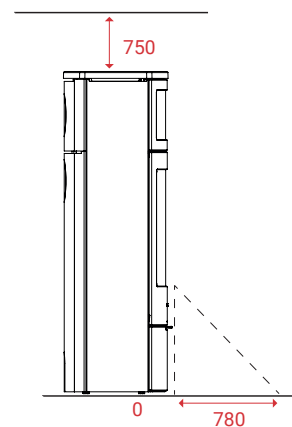


Tekniske specifikationer:

 KG	297 kg
	12 PA
	7,5 kW
	30-120 m ²
Mg/M³	10
	2,07 kg
	86/76 %

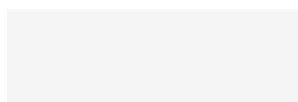


Tilbehør:



Andre modeller:

Jubilee 25 ecoLine
 Jubilee 25M ecoLine
 Jubilee 35 ecoLine
 Jubilee 35M ecoLine



Se mere:



LOTUS HEATING SYSTEMS A/S

+45 6323 7070

info@lotusstoves.com

www.lotusstoves.com

