

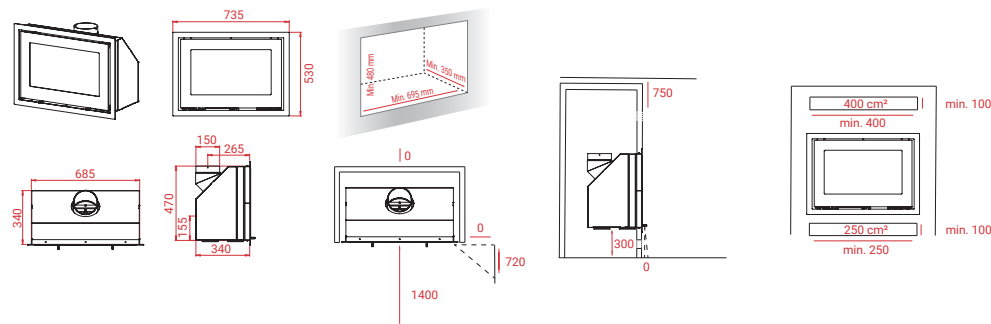
H370

H370

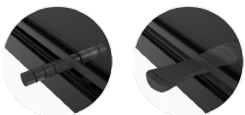
Caractéristiques techniques:



87 kg
12 PA
5,8 kW
30-110 m ²
Mg/M³ 28
1,66 kg
77/67 %

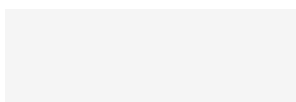


Accessoires:



Autres modèles:

- H470
- H470W
- H570
- H570W
- H700
- H570T



En savoir plus:



LOTUS HEATING SYSTEMS A/S

+45 6323 7070

info@lotusstoves.com

www.lotusstoves.com



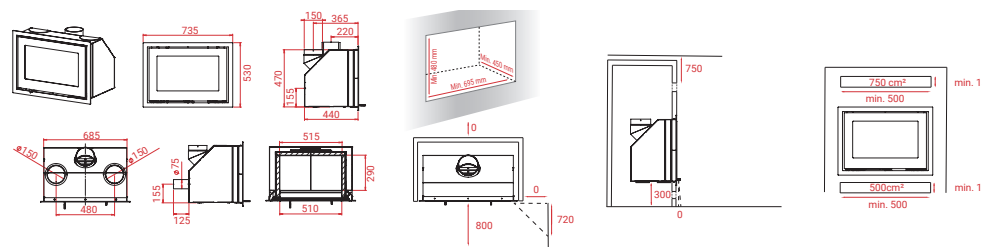
H470

H470

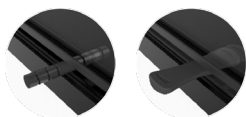
Caractéristiques techniques:



KG 95 kg
12 PA
6 kW
30-120 m ²
Mg/M³ 18
1,8 kg
84/74 %

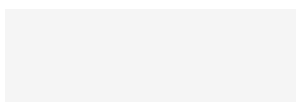


Accessoires:



Autres modèles:

- H370
- H470W
- H570
- H570W
- H700
- H570T



En savoir plus:



LOTUS HEATING SYSTEMS A/S

+45 6323 7070

info@lotusstoves.com

www.lotusstoves.com



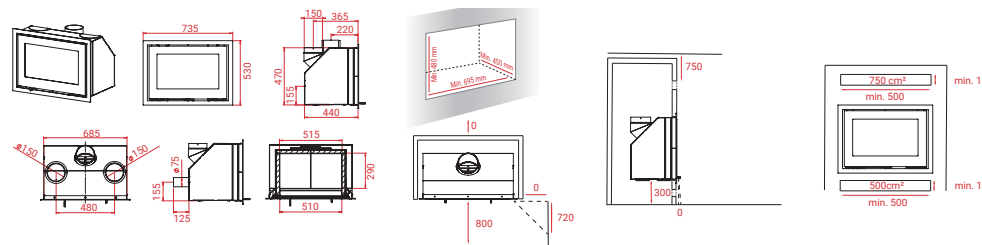
H470W

H470W

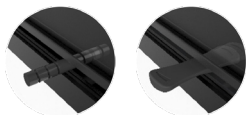
Caractéristiques techniques:



 KG	120 kg
 PA	12 PA
 kW	7 kW
 m²	40-170 m²
Mg/M³	19,4
 kg	1,87 kg
	81/71 %

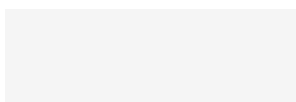


Accessoires:



Autres modèles:

- H370
- H470
- H570
- H570W
- H700
- H570T



En savoir plus:



LOTUS HEATING SYSTEMS A/S

+45 6323 7070

info@lotusstoves.com

www.lotusstoves.com



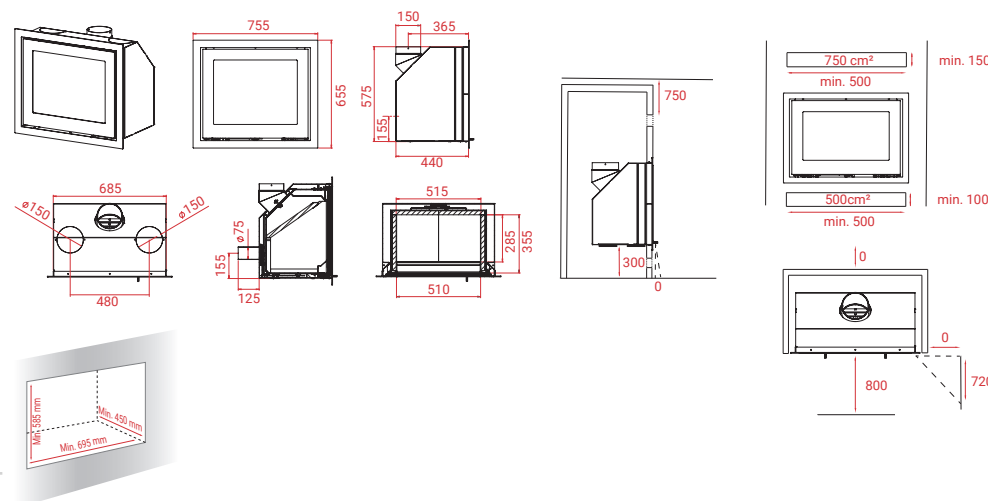
H570

H570

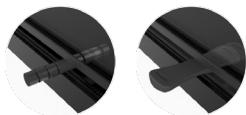


Caractéristiques techniques:

111 kg
12 PA
6 kW
30-130 m ²
Mg/M³ 18
1,8 kg
84/74 %

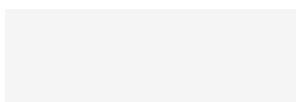


Accessoires:



Autres modèles:

- H370
- H470
- H470W
- H570W
- H700
- H570T



En savoir plus:



LOTUS HEATING SYSTEMS A/S

+45 6323 7070

info@lotusstoves.com

www.lotusstoves.com

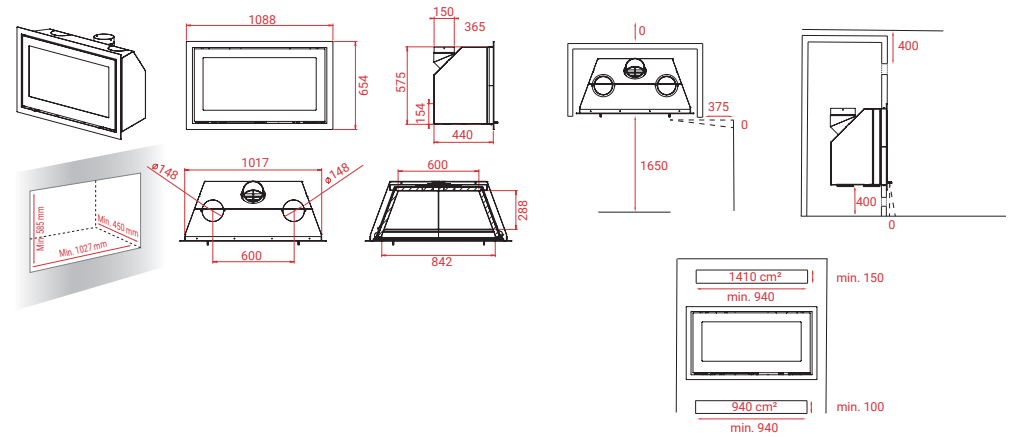


H570W

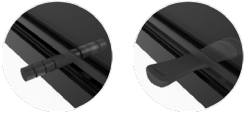
Caractéristiques techniques:



154 kg
12 PA
7 kW
40-170 m ²
Mg/M³ 21
1,87 kg
80/70 %

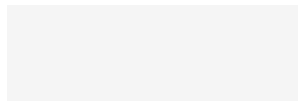


Accessoires:



Autres modèles:

- H370
- H470
- H470W
- H570
- H700
- H570T



En savoir plus:



LOTUS HEATING SYSTEMS A/S

+45 6323 7070

info@lotusstoves.com

www.lotusstoves.com

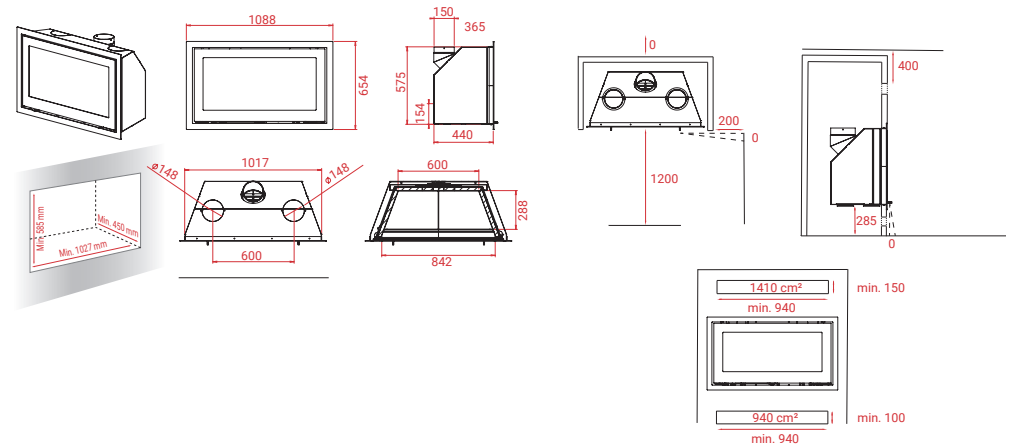


H570W ecoLine

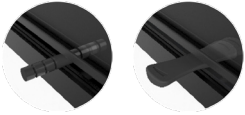
Caractéristiques techniques:



	154 kg
	12 PA
	6,5 kW
	40-170 m ²
Mg/M³	12
	1,87 kg
	87/77 %

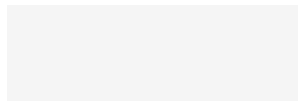


Accessoires:



Autres modèles:

H570 ecoLine



En savoir plus:



LOTUS HEATING SYSTEMS A/S

+45 6323 7070

info@lotusstoves.com

www.lotusstoves.com



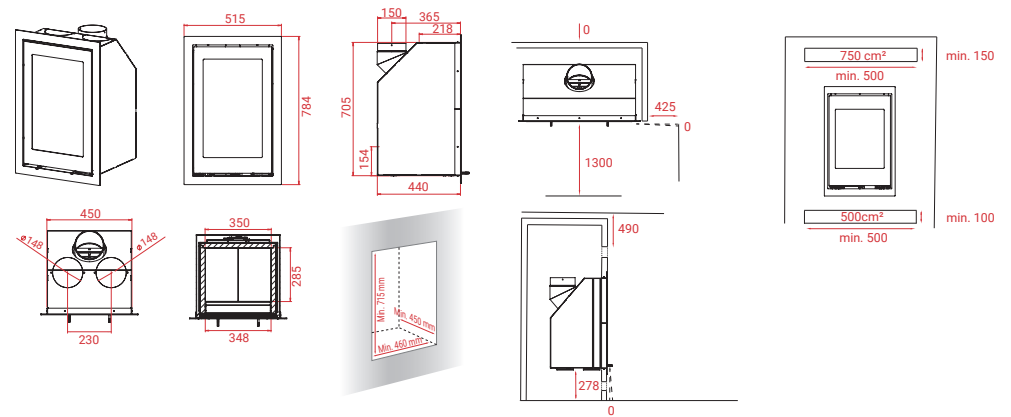
H700

H700

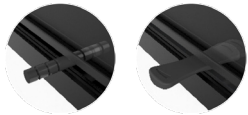
Caractéristiques techniques:



96 kg
12 PA
6 kW
30-120 m ²
Mg/M³ 16
1,7 kg
80/70 %

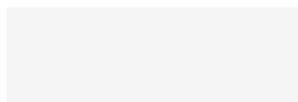


Accessoires:



Autres modèles:

- H370
- H470
- H470W
- H570
- H570W
- H570T



En savoir plus:



LOTUS HEATING SYSTEMS A/S

+45 6323 7070

info@lotusstoves.com

www.lotusstoves.com

