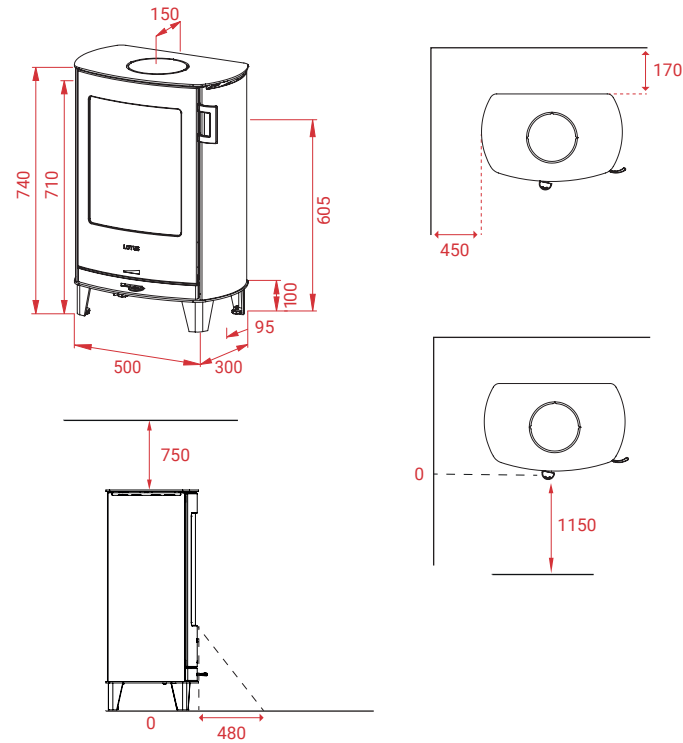


Jubilee Base



Caractéristiques techniques:

82 kg
12 PA
4 kW
20-80 m ²
Mg/M³ 23
1,29 kg
81/71 %

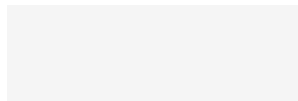


Accessoires:



Autres modèles:

- Jubilee Wall
- Jubilee 20
- Jubilee 25
- Jubilee 25M
- Jubilee 35
- Jubilee 35M



En savoir plus:



LOTUS HEATING SYSTEMS A/S

+45 6323 7070

info@lotusstoves.com

www.lotusstoves.com

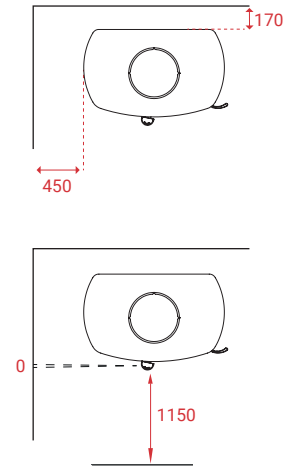
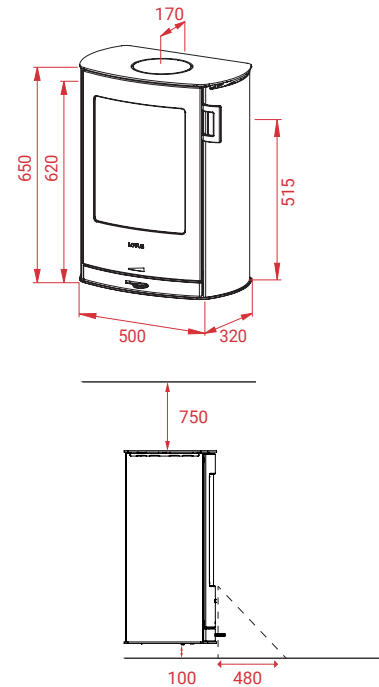


Jubilee Wall



Caractéristiques techniques:

KG	84 kg
12 PA	12 PA
4 kW	4 kW
20-80 m²	20-80 m ²
Mg/M³	23
1,29 kg	1,29 kg
81/71 %	81/71 %

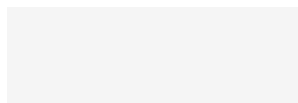


Accessoires:



Autres modèles:

Jubilee Base
Jubilee 20
Jubilee 25
Jubilee 25M
Jubilee 35
Jubilee 35M



En savoir plus:



LOTUS HEATING SYSTEMS A/S

+45 6323 7070

info@lotusstoves.com

www.lotusstoves.com

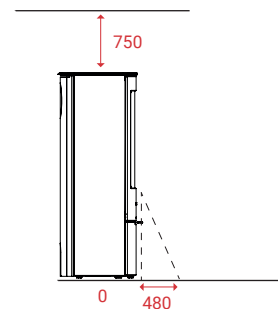
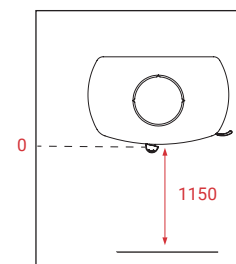
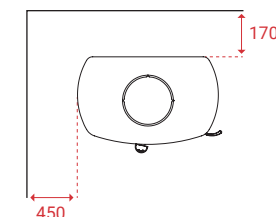
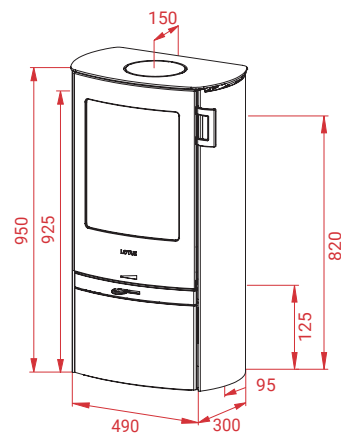


Jubilee 20



Caractéristiques techniques:

87 kg
12 PA
4 kW
20-80 m ²
Mg/M³ 23
1,29 kg
81/71 %

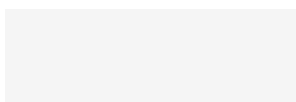


Accessoires:



Autres modèles:

- Jubilee Wall
- Jubilee Base
- Jubilee 25
- Jubilee 25M
- Jubilee 35
- Jubilee 35M



En savoir plus:



LOTUS HEATING SYSTEMS A/S

+45 6323 7070

info@lotusstoves.com

www.lotusstoves.com



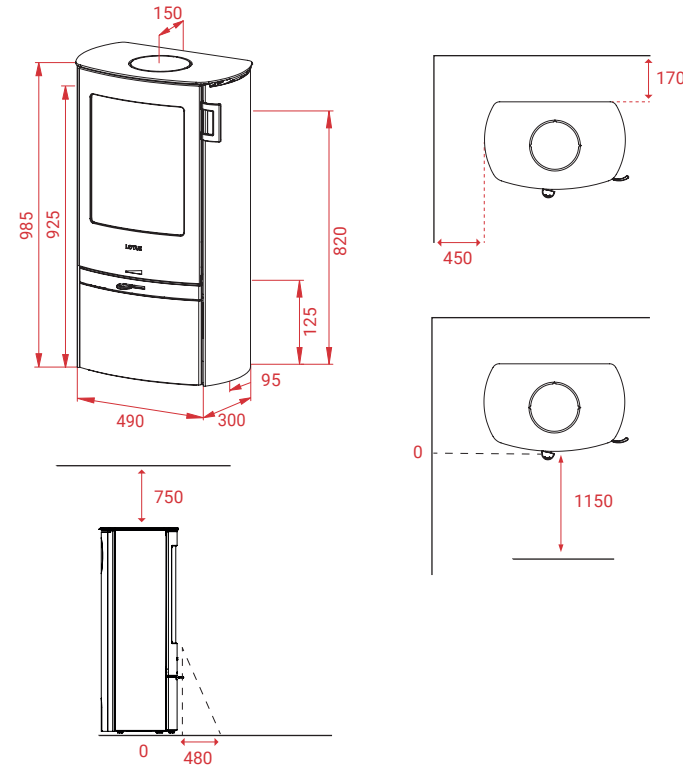
Jubilee 20 Pierre ollaire



Caractéristiques techniques:

KG	127 kg
PA	12
kW	4
m ²	20-80
Mg/M³	23
	1,29 kg
	81/71 %

Jubilee 20 Pierre ollaire

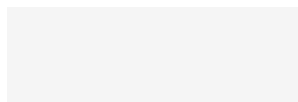


Accessoires:



Autres modèles:

- Jubilee Wall
- Jubilee Base
- Jubilee 25
- Jubilee 25M
- Jubilee 35
- Jubilee 35M



En savoir plus:



LOTUS HEATING SYSTEMS A/S

+45 6323 7070

info@lotusstoves.com







www.lotusstoves.com



Jubilee 20 Indian Night



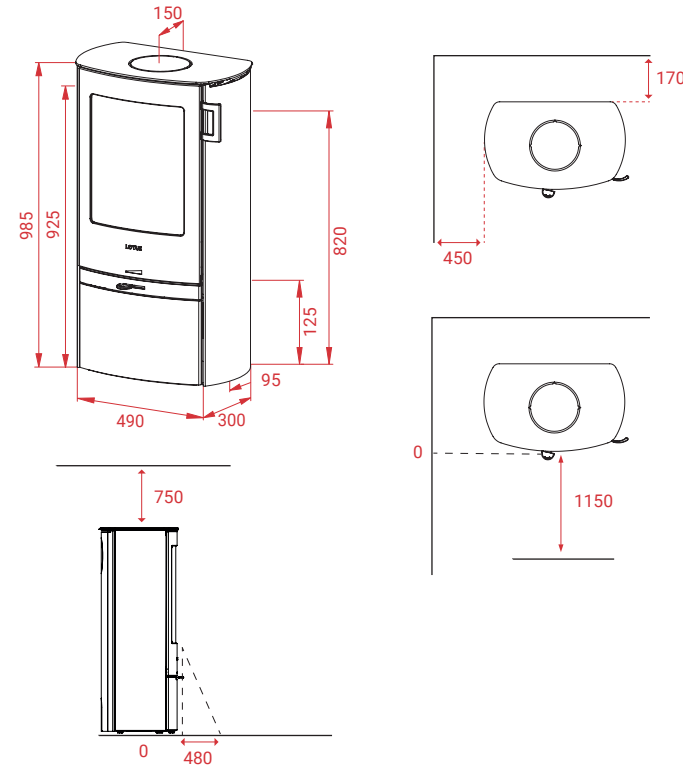
Caractéristiques techniques:

 KG	127 kg
 12 PA	
 4 kW	
 20-80 m²	
Mg/M³	23
 1,29 kg	
 81/71 %	

Accessoires:

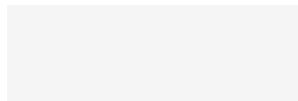


Jubilee 20 Indian Night



Autres modèles:

- Jubilee Wall
- Jubilee Base
- Jubilee 25
- Jubilee 25M
- Jubilee 35
- Jubilee 35M



En savoir plus:



LOTUS HEATING SYSTEMS A/S

+45 6323 7070

info@lotusstoves.com

www.lotusstoves.com



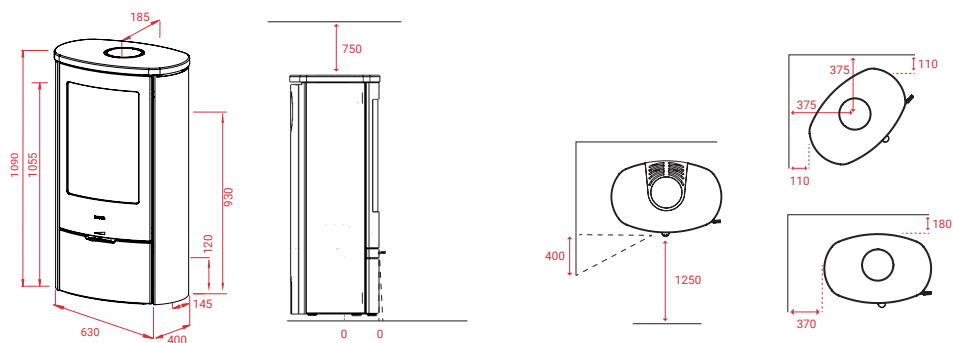
Jubilee 25

Jubilee 25

Caractéristiques techniques:



KG	160 kg
12 PA	12 PA
6,5 kW	6,5 kW
30-120 m²	30-120 m ²
Mg/M³	19
2,01 kg	2,01 kg
83/73 %	83/73 %

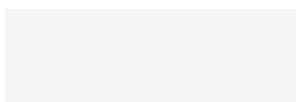


Accessoires:



Autres modèles:

- Jubilee Wall
- Jubilee Base
- Jubilee 20
- Jubilee 25M
- Jubilee 35
- Jubilee 35M



En savoir plus:



LOTUS HEATING SYSTEMS A/S
+45 6323 7070
info@lotusstoves.com
www.lotusstoves.com



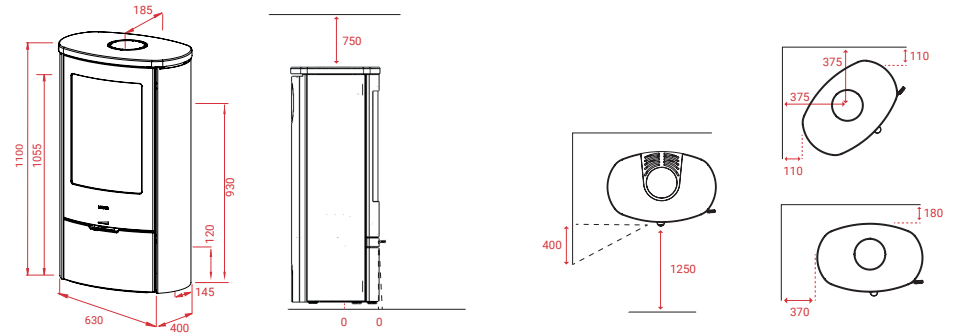
Jubilee 25 Pierre ollaire

Jubilee 25 Pierre ollaire



Caractéristiques techniques:

KG	234 kg
12 PA	12 PA
6,5 kW	6,5 kW
30-120 m²	30-120 m²
Mg/M³	19
2,01 kg	2,01 kg
83/73 %	83/73 %

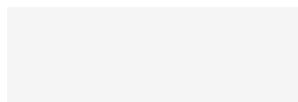


Accessoires:



Autres modèles:

- Jubilee Wall
- Jubilee Base
- Jubilee 20
- Jubilee 25M
- Jubilee 35
- Jubilee 35M



En savoir plus:



LOTUS HEATING SYSTEMS A/S

+45 6323 7070

info@lotusstoves.com

www.lotusstoves.com

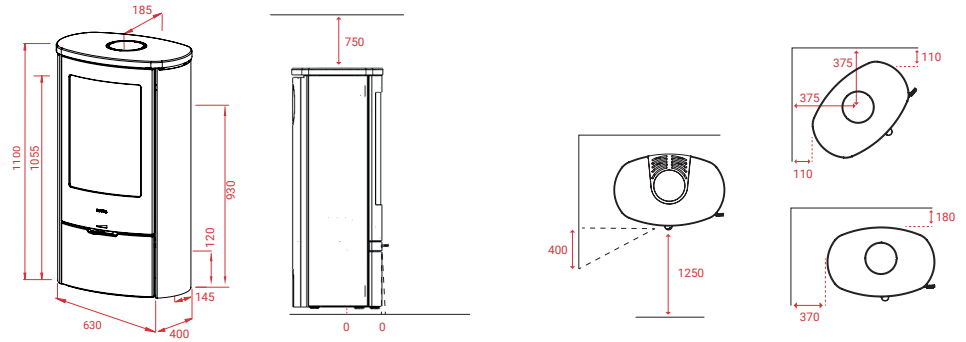


Jubilee 25 Indian Night

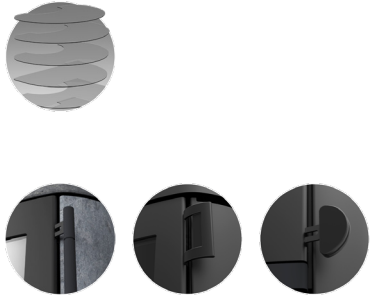


Caractéristiques techniques:

KG	234 kg
12 PA	12 PA
6,5 kW	6,5 kW
30-120 m²	30-120 m ²
Mg/M³	19
2,01 kg	2,01 kg
83/73 %	83/73 %

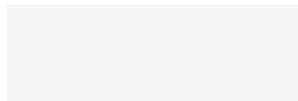


Accessoires:



Autres modèles:

- Jubilee Wall
- Jubilee Base
- Jubilee 20
- Jubilee 25M
- Jubilee 35
- Jubilee 35M



En savoir plus:



LOTUS HEATING SYSTEMS A/S

+45 6323 7070

info@lotusstoves.com







www.lotusstoves.com

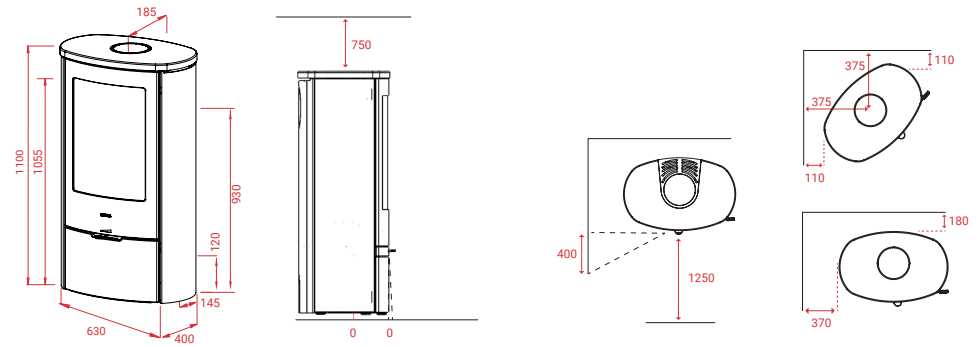


Jubilee 25 Limestone

Caractéristiques techniques:



 KG	230 kg
 12 PA	12 PA
 6,5 kW	6,5 kW
 30-120 m²	30-120 m²
Mg/M³	19
 2,01 kg	2,01 kg
 83/73 %	83/73 %

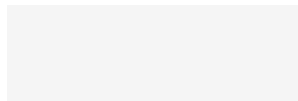


Accessoires:



Autres modèles:

- Jubilee Wall
- Jubilee Base
- Jubilee 20
- Jubilee 25M
- Jubilee 35
- Jubilee 35M



En savoir plus:



LOTUS HEATING SYSTEMS A/S

+45 6323 7070

info@lotusstoves.com

www.lotusstoves.com



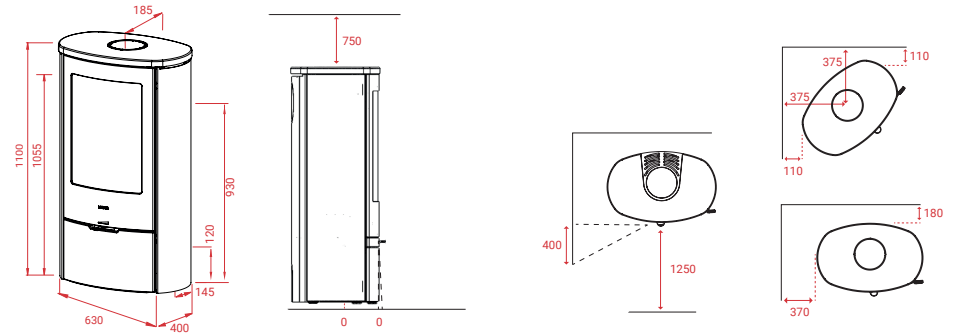
Jubilee 25 ecoLine

Caractéristiques techniques:



KG	160 kg
12 PA	12 PA
7,2 kW	7,2 kW
30-120 m²	30-120 m ²
Mg/M³	15
2,22 kg	2,22 kg
85/75 %	85/75 %

Jubilee 25 ecoLine

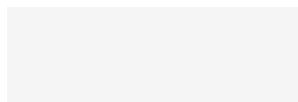


Accessoires:



Autres modèles:

Jubilee 25M ecoLine
Jubilee 35 ecoLine
Jubilee 35M ecoLine



En savoir plus:



LOTUS HEATING SYSTEMS A/S

+45 6323 7070

info@lotusstoves.com

www.lotusstoves.com



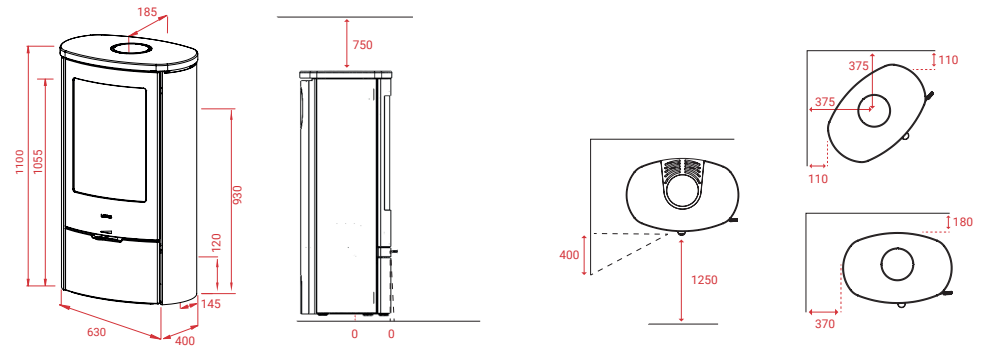
Jubilee 25 Pierre ollaire ecoLine

Jubilee 25 Pierre ollaire ecoLine

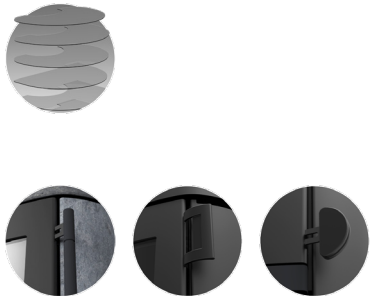


Caractéristiques techniques:

KG	234 kg
12 PA	12 PA
7,2 kW	7,2 kW
30-120 m²	30-120 m ²
Mg/M³	15
2,22 kg	2,22 kg
85/75 %	85/75 %

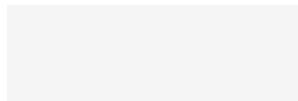


Accessoires:



Autres modèles:

Jubilee 25M ecoLine
Jubilee 35 ecoLine
Jubilee 35M ecoLine



En savoir plus:



LOTUS HEATING SYSTEMS A/S

+45 6323 7070

info@lotusstoves.com

www.lotusstoves.com



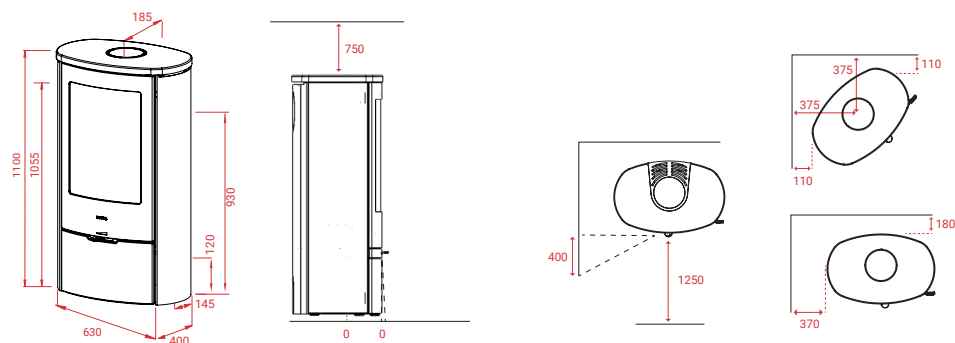
Jubilee 25 Indian Night ecoLine

Jubilee 25 Indian Night ecoLine



Caractéristiques techniques:

KG	234 kg
12 PA	12 PA
7,2 kW	7,2 kW
30-120 m²	30-120 m ²
Mg/M³	15
2,22 kg	2,22 kg
85/75 %	85/75 %

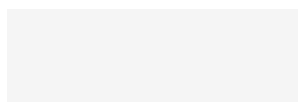


Accessoires:



Autres modèles:

Jubilee 25M ecoLine
Jubilee 35 ecoLine
Jubilee 35M ecoLine



En savoir plus:



LOTUS HEATING SYSTEMS A/S
+45 6323 7070
info@lotusstoves.com
www.lotusstoves.com



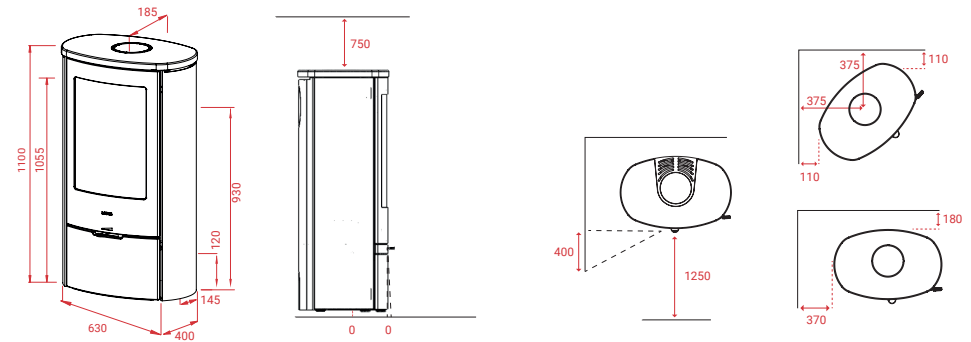
Jubilee 25 Limestone ecoLine

Jubilee 25 Limestone ecoLine

Caractéristiques techniques:



KG	230 kg
12 PA	12 PA
7,2 kW	7,2 kW
30-120 m²	30-120 m ²
Mg/M³	15
2,22 kg	2,22 kg
85/75 %	85/75 %

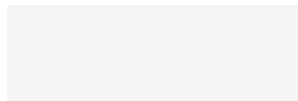


Accessoires:



Autres modèles:

Jubilee 25M ecoLine
Jubilee 35 ecoLine
Jubilee 35M ecoLine



En savoir plus:



LOTUS HEATING SYSTEMS A/S

+45 6323 7070

info@lotusstoves.com

www.lotusstoves.com



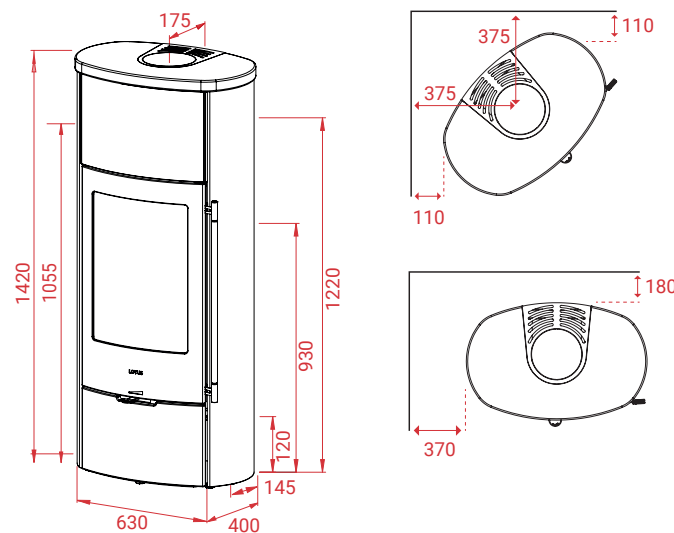
Jubilee 25M Pierre ollaire



Caractéristiques techniques:

KG	335 kg
12 PA	12 PA
6,5 kW	6,5 kW
30-120 m²	30-120 m ²
Mg/M³	19
2,01 kg	2,01 kg
83/73 %	83/73 %

Jubilee 25M Pierre ollaire

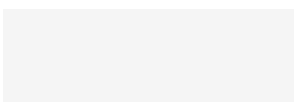


Accessoires:



Autres modèles:

- Jubilee Wall
- Jubilee Base
- Jubilee 20
- Jubilee 25
- Jubilee 35
- Jubilee 35M



En savoir plus:



LOTUS HEATING SYSTEMS A/S

+45 6323 7070

info@lotusstoves.com







www.lotusstoves.com



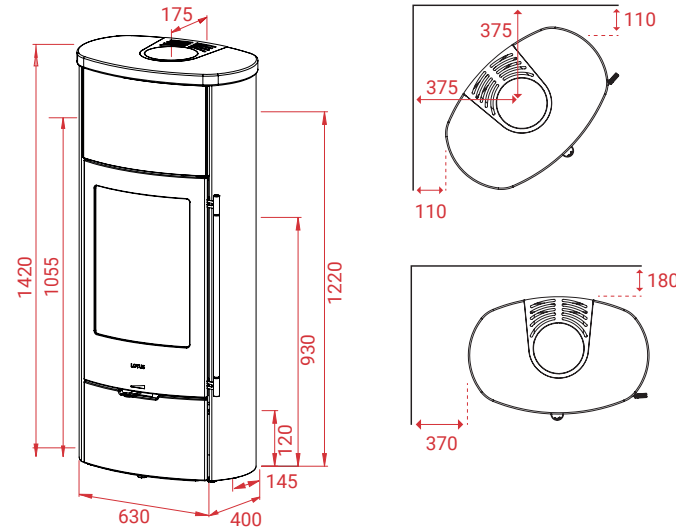
Jubilee 25M Indian Night



Caractéristiques techniques:

 335 kg
 12 PA
 6,5 kW
 30-120 m ²
Mg/M³ 19
 2,01 kg
 83/73 %

Jubilee 25M Indian Night

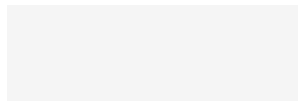


Accessoires:



Autres modèles:

Jubilee Wall
Jubilee Base
Jubilee 20
Jubilee 25
Jubilee 35
Jubilee 35M



En savoir plus:



LOTUS HEATING SYSTEMS A/S

+45 6323 7070

info@lotusstoves.com







www.lotusstoves.com



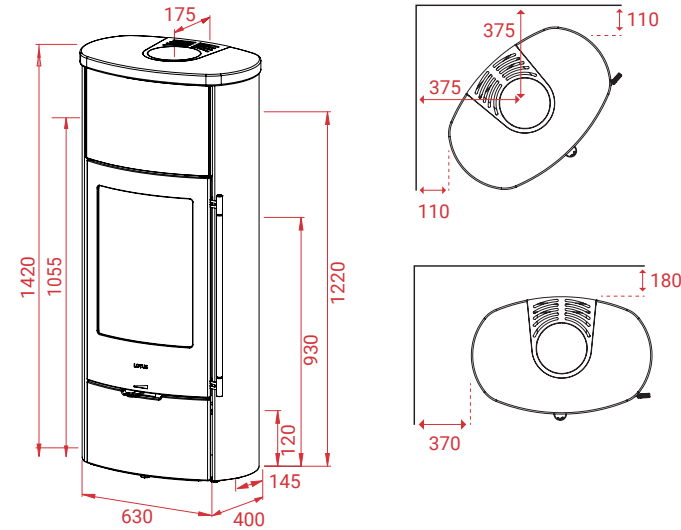
Jubilee 25M Limestone



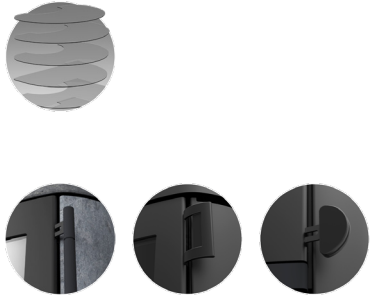
Caractéristiques techniques:

 KG	326 kg
	12 PA
	6,5 kW
	30-120 m ²
Mg/M³	19
	2,01 kg
	83/73 %

Jubilee 25M Limestone

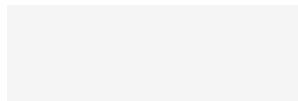


Accessoires:



Autres modèles:

- Jubilee Wall
- Jubilee Base
- Jubilee 20
- Jubilee 25
- Jubilee 35
- Jubilee 35M



En savoir plus:



LOTUS HEATING SYSTEMS A/S

+45 6323 7070

info@lotusstoves.com

www.lotusstoves.com



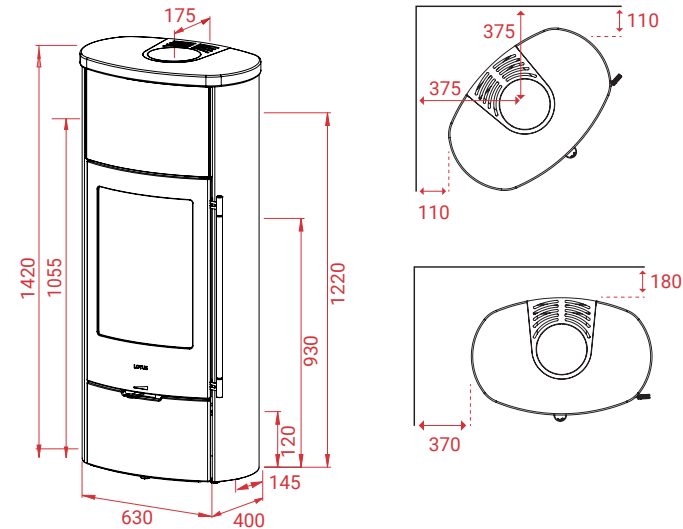
Jubilee 25M Pierre ollaire ecoLine



Caractéristiques techniques:

KG	335 kg
12 PA	12 PA
7,2 kW	7,2 kW
30-120 m²	30-120 m ²
Mg/M³	15
2,22 kg	2,22 kg
85/75 %	85/75 %

Jubilee 25M Pierre ollaire ecoLine

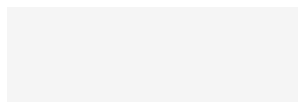


Accessoires:



Autres modèles:

Jubilee 25 ecoLine
Jubilee 35 ecoLine
Jubilee 35M ecoLine



En savoir plus:



LOTUS HEATING SYSTEMS A/S

+45 6323 7070

info@lotusstoves.com







www.lotusstoves.com



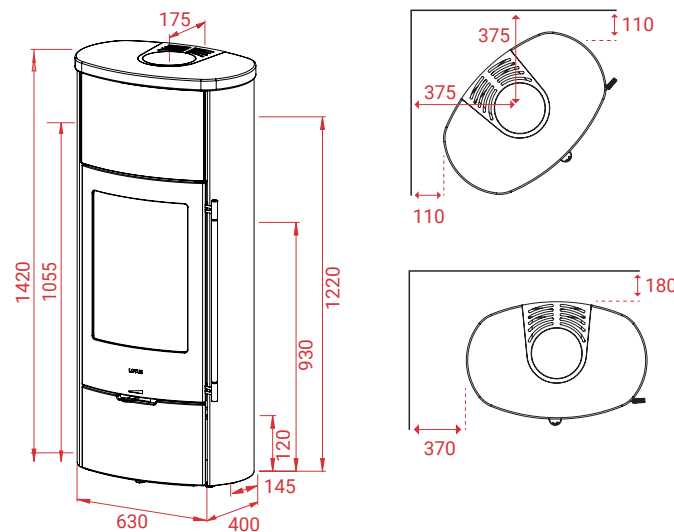
Jubilee 25M Indian Night ecoLine



Caractéristiques techniques:

 335 kg
 12 PA
 7,2 kW
 30-120 m ²
Mg/M³ 15
 2,22 kg
 85/75 %

Jubilee 25M Indian Night ecoLine

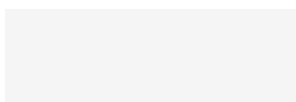


Accessoires:



Autres modèles:

Jubilee 25 ecoLine
Jubilee 35 ecoLine
Jubilee 35M ecoLine



En savoir plus:



LOTUS HEATING SYSTEMS A/S

+45 6323 7070

info@lotusstoves.com

www.lotusstoves.com









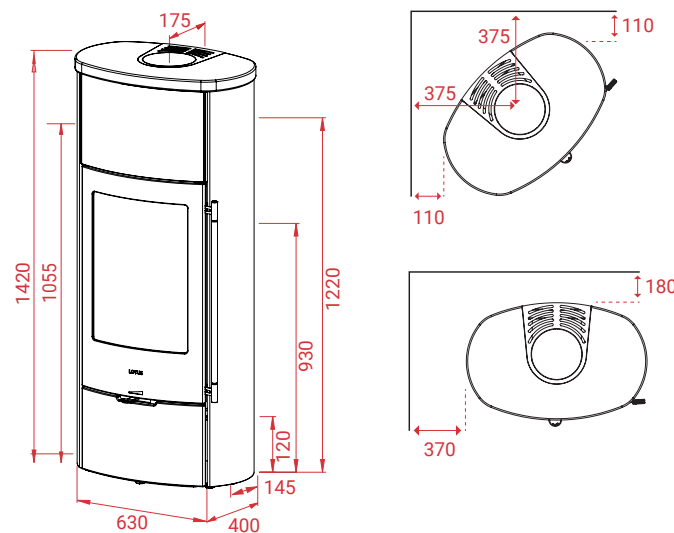
Jubilee 25M Limestone ecoLine

Jubilee 25M Limestone ecoLine



Caractéristiques techniques:

 326 kg
 12 PA
 7,2 kW
 30-120 m ²
Mg/M³ 15
 2,22 kg
 85/75 %

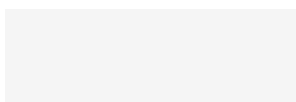


Accessoires:



Autres modèles:

Jubilee 25 ecoLine
Jubilee 35 ecoLine
Jubilee 35M ecoLine



En savoir plus:



LOTUS HEATING SYSTEMS A/S

+45 6323 7070

info@lotusstoves.com







www.lotusstoves.com

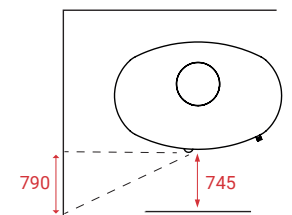
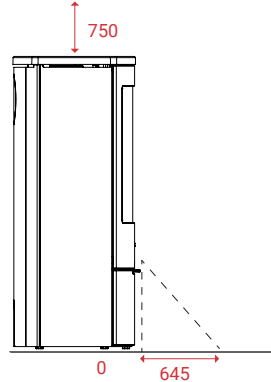
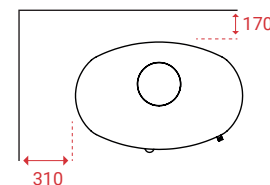
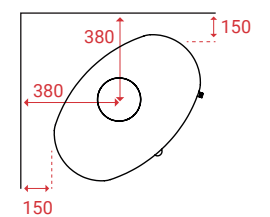
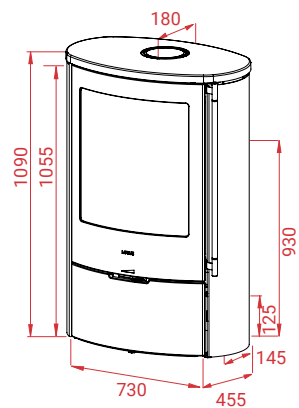


Jubilee 35



Caractéristiques techniques:

 KG	192 kg
 12 PA	12 PA
 7,2 kW	7,2 kW
 30-120 m²	30-120 m²
Mg/M³	12
 2,11 kg	2,11 kg
 81/71 %	81/71 %

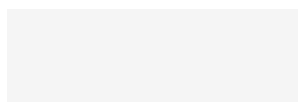


Accessoires:



Autres modèles:

- Jubilee Wall
- Jubilee Base
- Jubilee 20
- Jubilee 25
- Jubilee 25M
- Jubilee 35M



En savoir plus:



LOTUS HEATING SYSTEMS A/S

+45 6323 7070

info@lotusstoves.com






www.lotusstoves.com

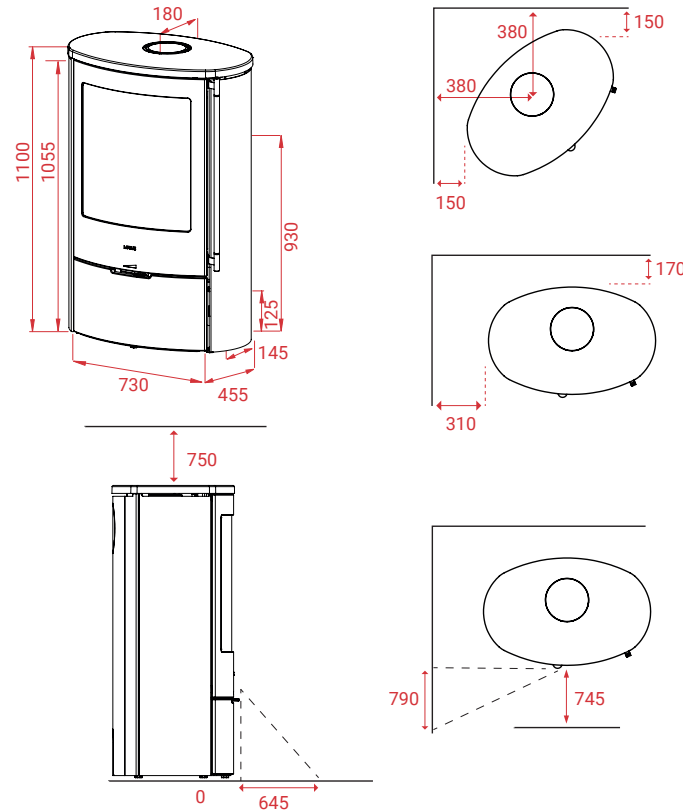


Jubilee 35 Pierre ollaire



Caractéristiques techniques:

 KG	243 kg
	12 PA
	7,2 kW
	30-120 m ²
Mg/M³	12
	2,11 kg
	81/71 %

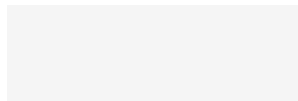


Accessoires:



Autres modèles:

- Jubilee Wall
- Jubilee Base
- Jubilee 20
- Jubilee 25
- Jubilee 25M
- Jubilee 35M



En savoir plus:



LOTUS HEATING SYSTEMS A/S

+45 6323 7070

info@lotusstoves.com

www.lotusstoves.com



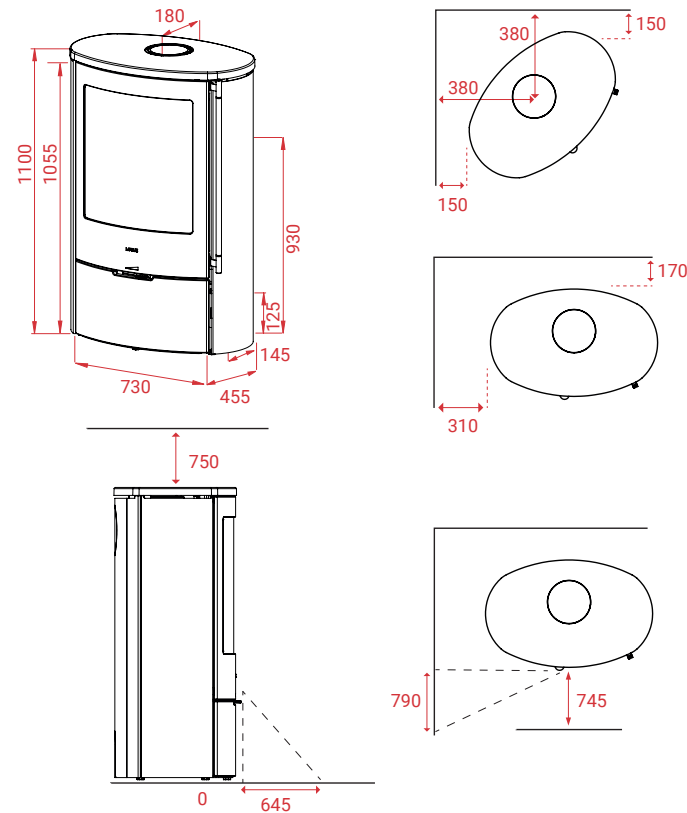
Jubilee 35 Indian Night

Jubilee 35 Indian Night



Caractéristiques techniques:

	243 kg
	12 PA
	7,2 kW
	30-120 m ²
Mg/M³	12
	2,11 kg
	81/71 %

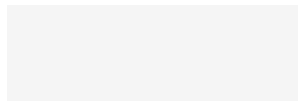


Accessoires:



Autres modèles:

- Jubilee Wall
- Jubilee Base
- Jubilee 20
- Jubilee 25
- Jubilee 25M
- Jubilee 35M



En savoir plus:



LOTUS HEATING SYSTEMS A/S

+45 6323 7070

info@lotusstoves.com







www.lotusstoves.com

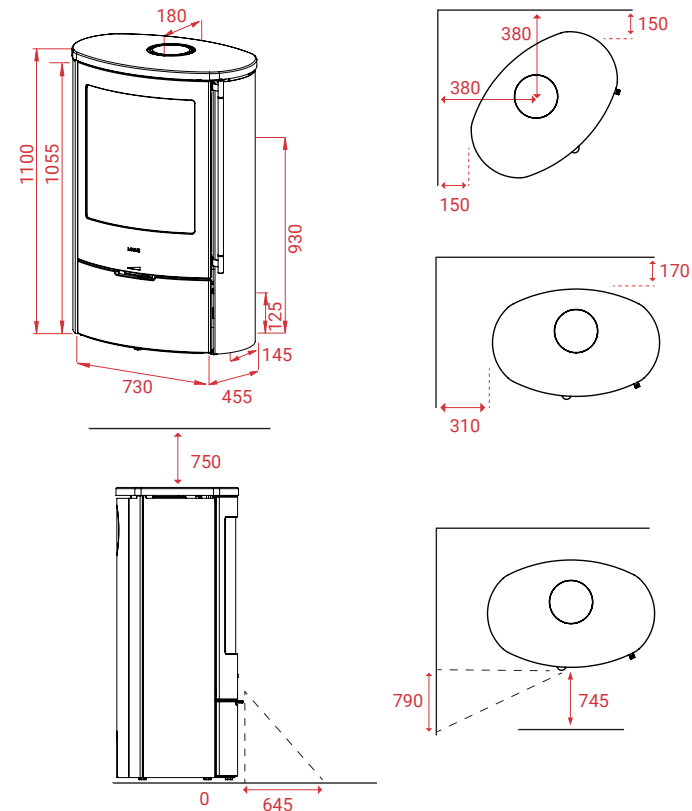


Jubilee 35 Limestone



Caractéristiques techniques:

 243 kg
 12 PA
 7,2 kW
 30-120 m ²
Mg/M³ 12
 2,11 kg
 81/71 %

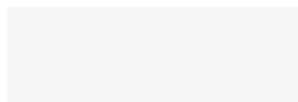


Accessoires:



Autres modèles:

- Jubilee Wall
- Jubilee Base
- Jubilee 20
- Jubilee 25
- Jubilee 25M
- Jubilee 35M



En savoir plus:



LOTUS HEATING SYSTEMS A/S

+45 6323 7070

info@lotusstoves.com







www.lotusstoves.com

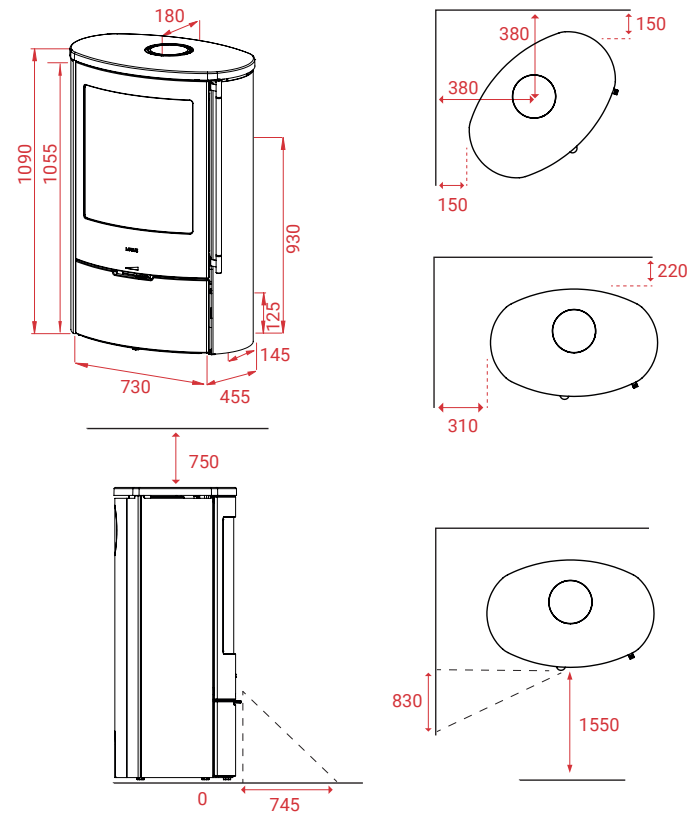


Jubilee 35 ecoLine



Caractéristiques techniques:

 KG	192 kg
 PA	12 PA
 kW	7,5 kW
 m²	30-120 m²
Mg/M³	11
 kg	2,11 kg
 %	85/75 %

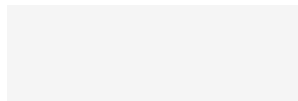


Accessoires:



Autres modèles:

Jubilee 25 ecoLine
 Jubilee 25M ecoLine
 Jubilee 35M ecoLine



En savoir plus:



LOTUS HEATING SYSTEMS A/S

+45 6323 7070

info@lotusstoves.com

www.lotusstoves.com



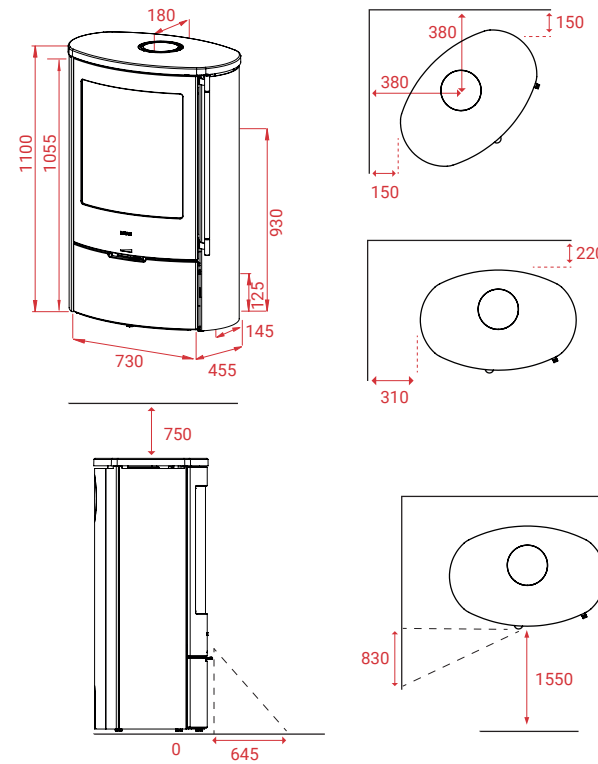
Jubilee 35 Pierre ollaire ecoLine

Jubilee 35 Pierre ollaire ecoLine



Caractéristiques techniques:

KG	243 kg
12 PA	12 PA
7,5 kW	7,5 kW
30-120 m²	30-120 m ²
Mg/M³	11
2,07 kg	2,07 kg
85/75 %	85/75 %

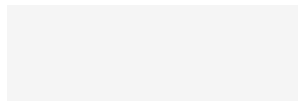


Accessoires:



Autres modèles:

Jubilee 25 ecoLine
Jubilee 25M ecoLine
Jubilee 35M ecoLine



En savoir plus:



LOTUS HEATING SYSTEMS A/S

+45 6323 7070

info@lotusstoves.com

www.lotusstoves.com



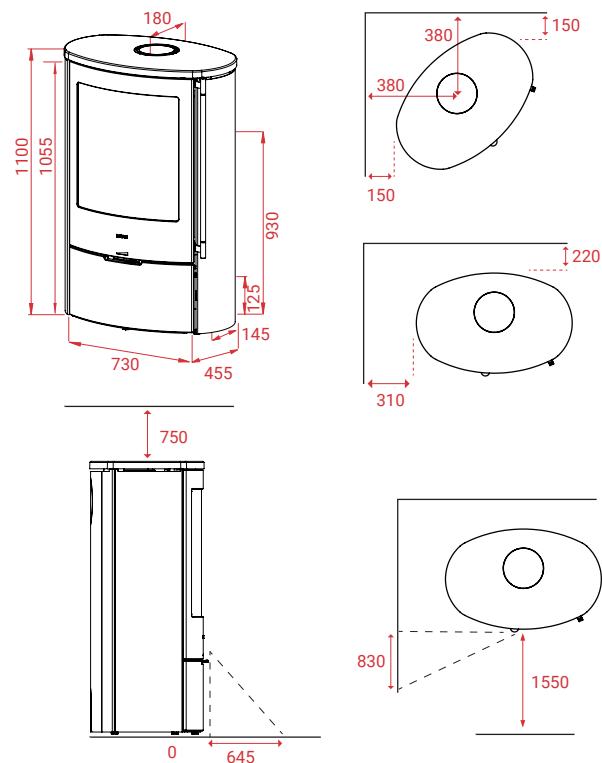
Jubilee 35 Indian Night ecoLine

Jubilee 35 Indian Night ecoLine



Caractéristiques techniques:

KG	243 kg
12 PA	12 PA
7,5 kW	7,5 kW
30-120 m²	30-120 m ²
Mg/M³	11
2,07 kg	2,07 kg
85/75 %	85/75 %

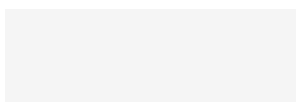


Accessoires:



Autres modèles:

Jubilee 25 ecoLine
Jubilee 25M ecoLine
Jubilee 35M ecoLine



En savoir plus:



LOTUS HEATING SYSTEMS A/S

+45 6323 7070

info@lotusstoves.com

www.lotusstoves.com



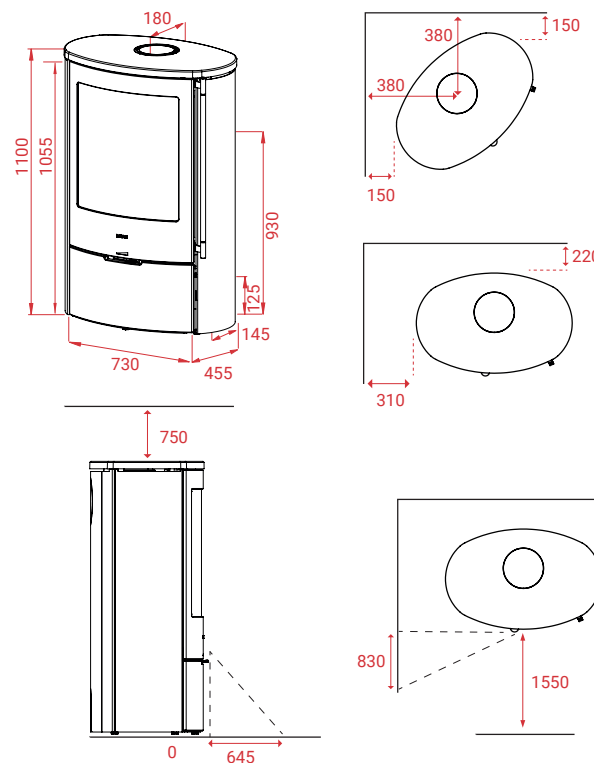
Jubilee 35 Limestone ecoLine

Jubilee 35 Limestone ecoLine



Caractéristiques techniques:

KG	243 kg
12 PA	12 PA
7,5 kW	7,5 kW
30-120 m²	30-120 m ²
Mg/M³	11
2,07 kg	2,07 kg
85/75 %	85/75 %

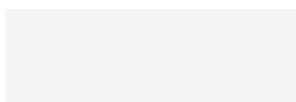


Accessoires:



Autres modèles:

Jubilee 25 ecoLine
Jubilee 25M ecoLine
Jubilee 35M ecoLine



En savoir plus:



LOTUS HEATING SYSTEMS A/S

+45 6323 7070

info@lotusstoves.com







www.lotusstoves.com



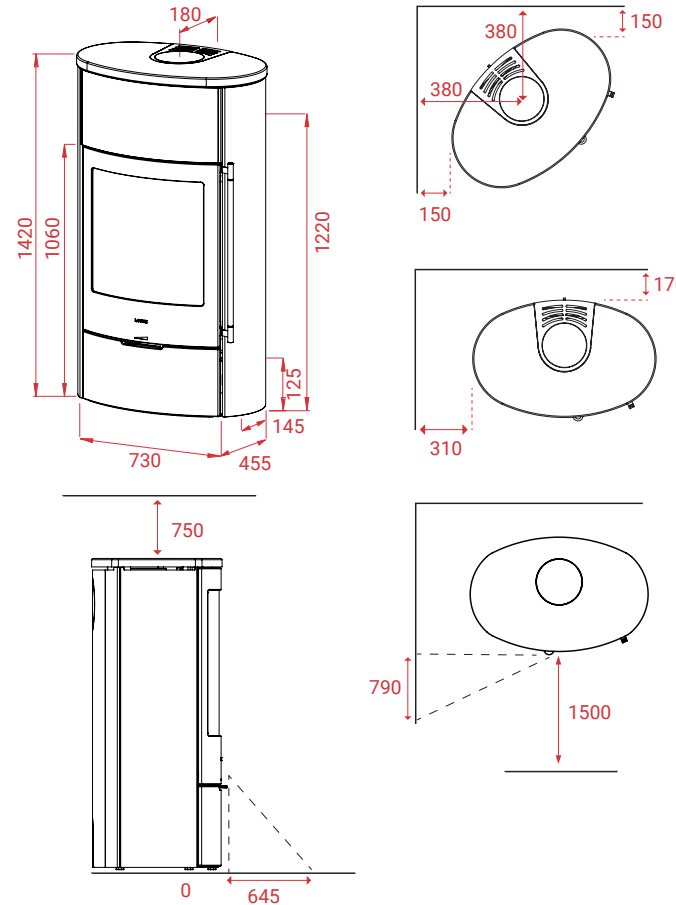
Jubilee 35M Pierre ollaire



Caractéristiques techniques:

 KG	358 kg
 12 PA	12 PA
 7,2 kW	7,2 kW
 30-120 m²	30-120 m ²
Mg/M³	12
 2,11 kg	2,11 kg
 81/71 %	81/71 %

Jubilee 35M Pierre ollaire

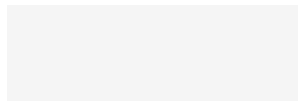


Accessoires:



Autres modèles:

- Jubilee Wall
- Jubilee Base
- Jubilee 20
- Jubilee 25
- Jubilee 25M
- Jubilee 35



En savoir plus:



LOTUS HEATING SYSTEMS A/S

+45 6323 7070

info@lotusstoves.com







www.lotusstoves.com



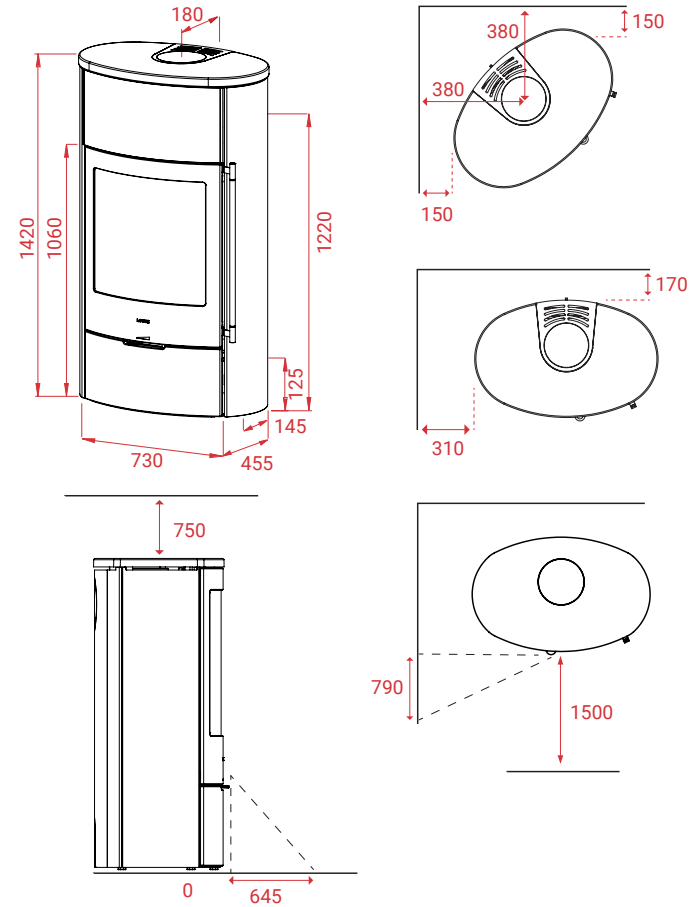
Jubilee 35M Indian Night



Caractéristiques techniques:

 KG	358 kg
 PA	12 PA
 kW	7,2 kW
 m²	30-120 m²
Mg/M³	12
 kg	2,11 kg
 %	81/71 %

Jubilee 35M Indian Night

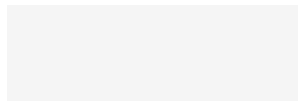


Accessoires:



Autres modèles:

Jubilee Wall
 Jubilee Base
 Jubilee 20
 Jubilee 25
 Jubilee 25M
 Jubilee 35



En savoir plus:



LOTUS HEATING SYSTEMS A/S

+45 6323 7070

info@lotusstoves.com







www.lotusstoves.com



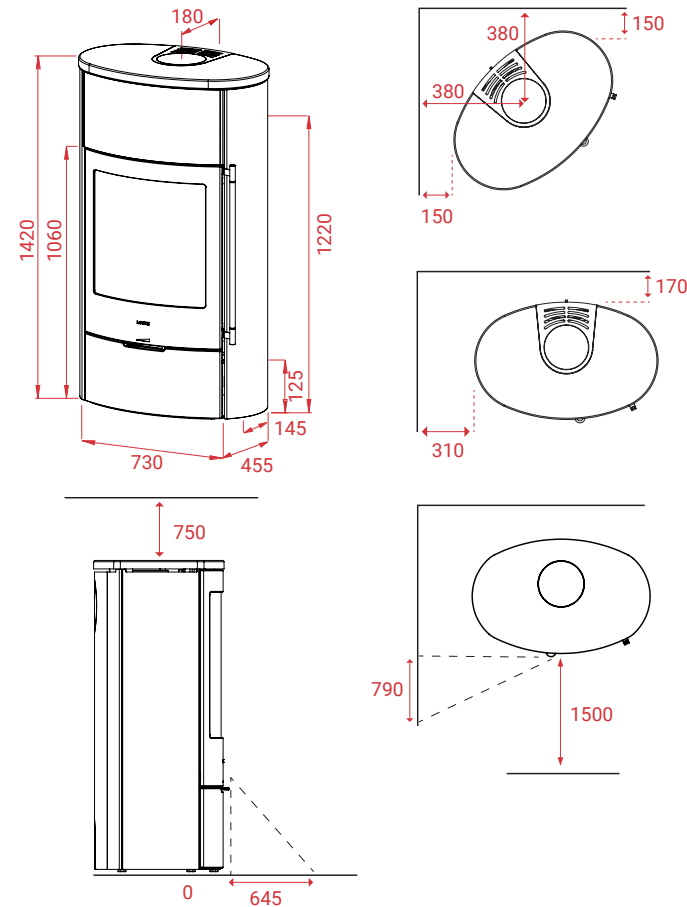
Jubilee 35M Limestone



Caractéristiques techniques:

 KG	348 kg
 12 PA	12 PA
 7,2 kW	7,2 kW
 30-120 m²	30-120 m ²
Mg/M³	12
 2,11 kg	2,11 kg
 81/71 %	81/71 %

Jubilee 35M Limestone

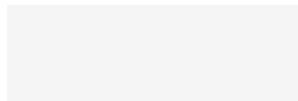


Accessoires:



Autres modèles:

- Jubilee Wall
- Jubilee Base
- Jubilee 20
- Jubilee 25
- Jubilee 25M
- Jubilee 35



En savoir plus:



LOTUS HEATING SYSTEMS A/S

+45 6323 7070

info@lotusstoves.com







www.lotusstoves.com



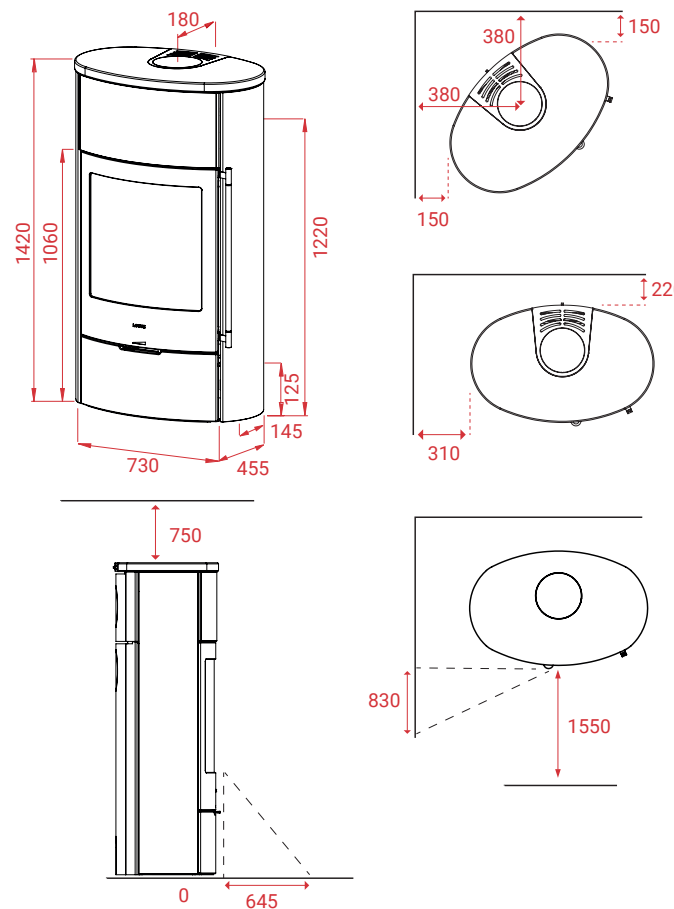
Jubilee 35M Pierre ollaire ecoLine



Caractéristiques techniques:

 KG	358 kg
 12 PA	
 7,5 kW	
 30-120 m²	
Mg/M³	11
 2,07 kg	
 85/75 %	

Jubilee 35M Pierre ollaire ecoLine

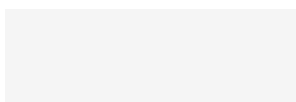


Accessoires:



Autres modèles:

Jubilee 25 ecoLine
 Jubilee 25M ecoLine
 Jubilee 35 ecoLine



En savoir plus:



LOTUS HEATING SYSTEMS A/S

+45 6323 7070

info@lotusstoves.com







www.lotusstoves.com



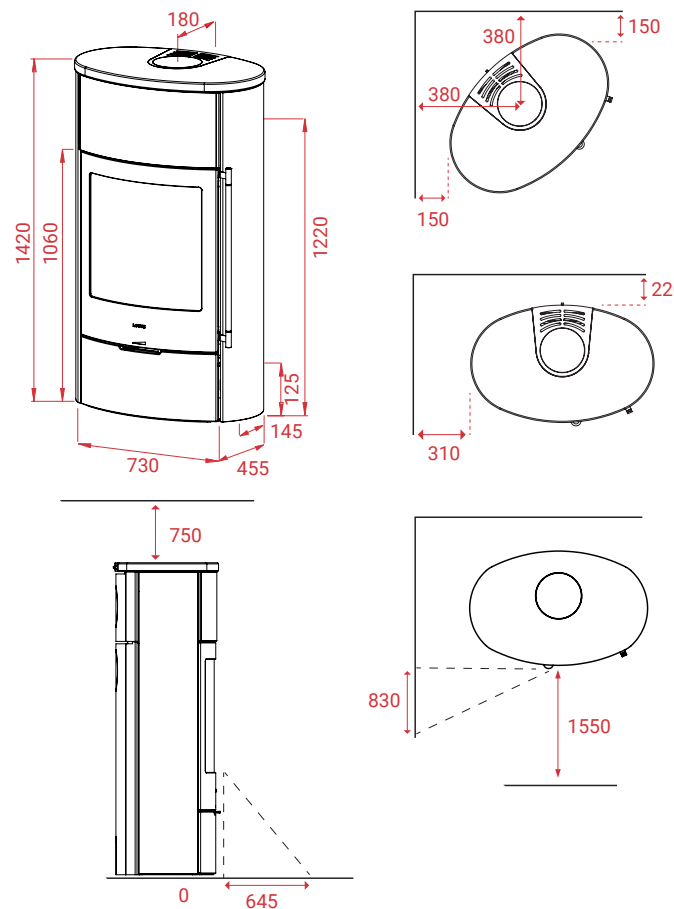
Jubilee 35M Indian Night ecoLine



Caractéristiques techniques:

 KG	358 kg
 12 PA	
 7,5 kW	
 30-120 m²	
Mg/M³	11
 2,07 kg	
 85/75 %	

Jubilee 35M Indian Night ecoLine

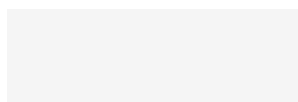


Accessoires:



Autres modèles:

Jubilee 25 ecoLine
 Jubilee 25M ecoLine
 Jubilee 35 ecoLine



En savoir plus:



LOTUS HEATING SYSTEMS A/S

+45 6323 7070

info@lotusstoves.com

www.lotusstoves.com



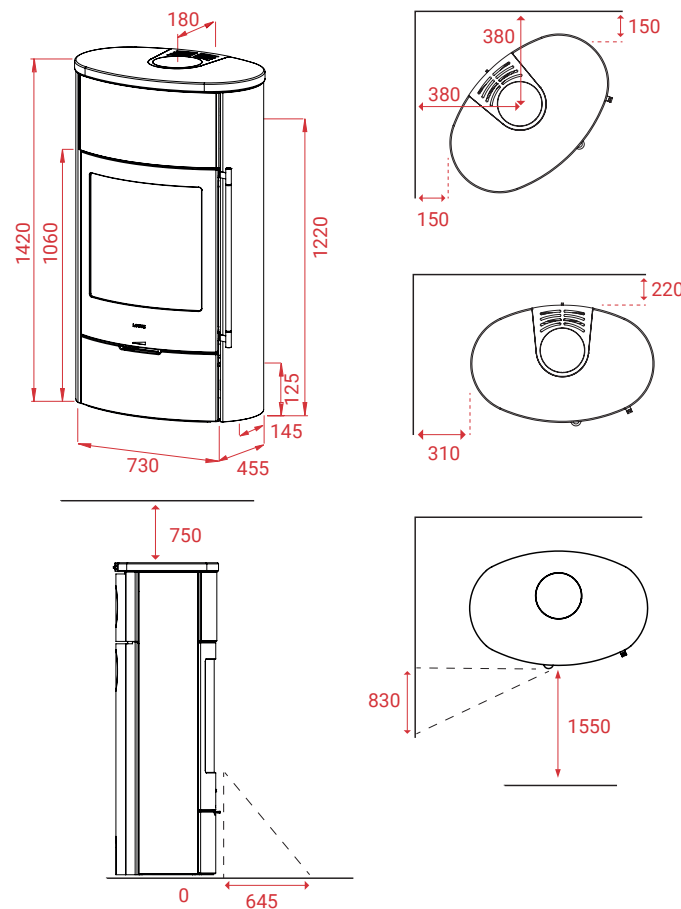
Jubilee 35M Limestone ecoLine

Jubilee 35M Limestone ecoLine



Caractéristiques techniques:

KG	348 kg
12 PA	12 PA
7,5 kW	7,5 kW
30-120 m²	30-120 m ²
Mg/M³	11
2,07 kg	2,07 kg
85/75 %	85/75 %

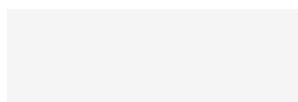


Accessoires:



Autres modèles:

Jubilee 25 ecoLine
Jubilee 25M ecoLine
Jubilee 35 ecoLine



En savoir plus:



LOTUS HEATING SYSTEMS A/S

+45 6323 7070

info@lotusstoves.com







www.lotusstoves.com



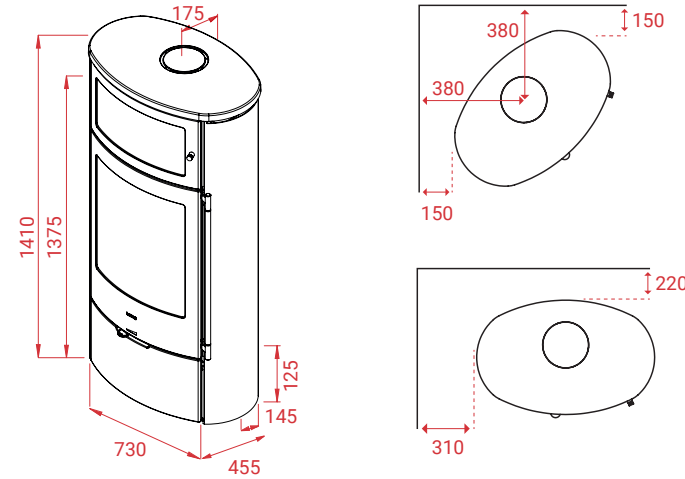
Jubilee 35 Four de cuisson



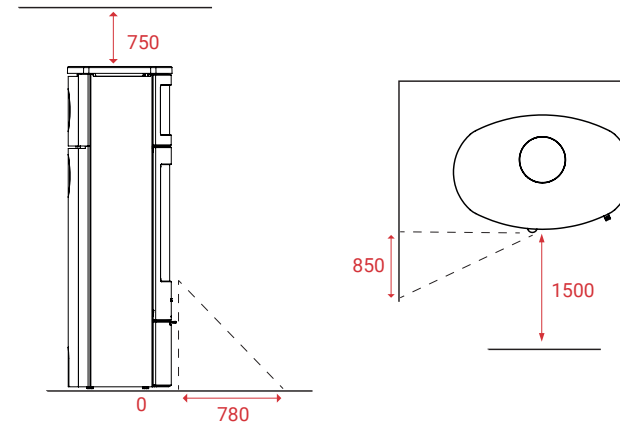
Caractéristiques techniques:

 247 kg
 12 PA
 7,1 kW
 30-120 m ²
Mg/M³ 10
 2,07 kg
 85/75 %

Jubilee 35 Four de cuisson

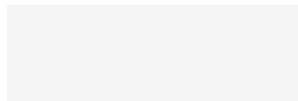


Accessoires:



Autres modèles:

Jubilee Wall
 Jubilee Base
 Jubilee 20
 Jubilee 25
 Jubilee 25M
 Jubilee 35



En savoir plus:



LOTUS HEATING SYSTEMS A/S

+45 6323 7070

info@lotusstoves.com

www.lotusstoves.com









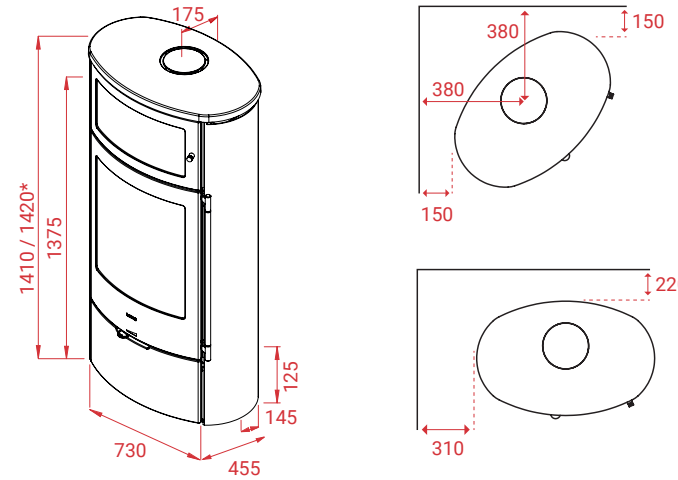
Jubilee 35 Pierre ollaire Four de cuisson

Jubilee 35 Pierre ollaire Four de cuisson

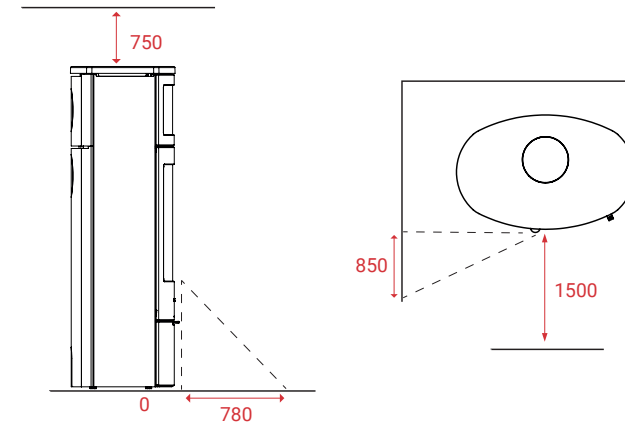


Caractéristiques techniques:

 KG	297 kg
	12 PA
	7,1 kW
	30-120 m ²
Mg/M³	10
	2,07 kg
	85/75 %

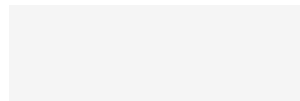


Accessoires:



Autres modèles:

- Jubilee Wall
- Jubilee Base
- Jubilee 20
- Jubilee 25
- Jubilee 25M
- Jubilee 35



En savoir plus:



LOTUS HEATING SYSTEMS A/S

+45 6323 7070

info@lotusstoves.com

www.lotusstoves.com



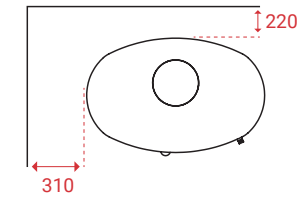
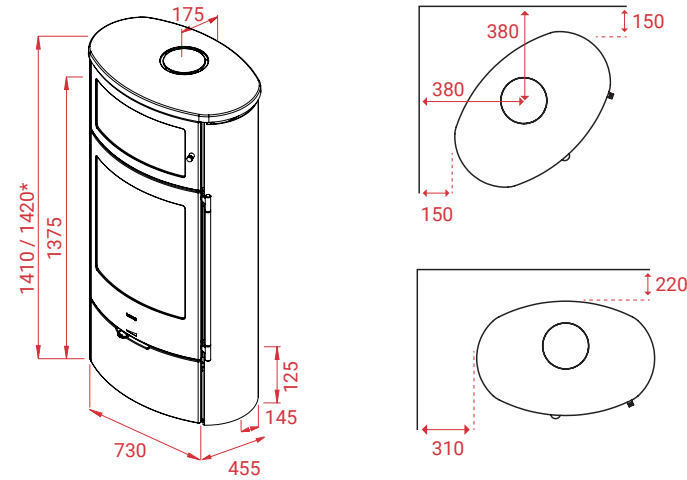
Jubilee 35 Indian Night Four de cuisson

Jubilee 35 Indian Night Four de cuisson

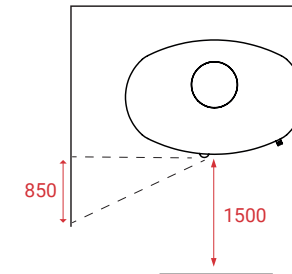
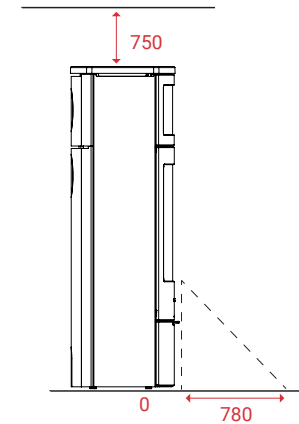


Caractéristiques techniques:

KG	297 kg
	12 PA
	7,1 kW
	30-120 m ²
Mg/M³	10
	2,07 kg
	85/75 %

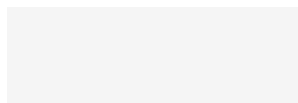


Accessoires:



Autres modèles:

- Jubilee Wall
- Jubilee Base
- Jubilee 20
- Jubilee 25
- Jubilee 25M
- Jubilee 35



En savoir plus:



LOTUS HEATING SYSTEMS A/S

+45 6323 7070

info@lotusstoves.com

www.lotusstoves.com









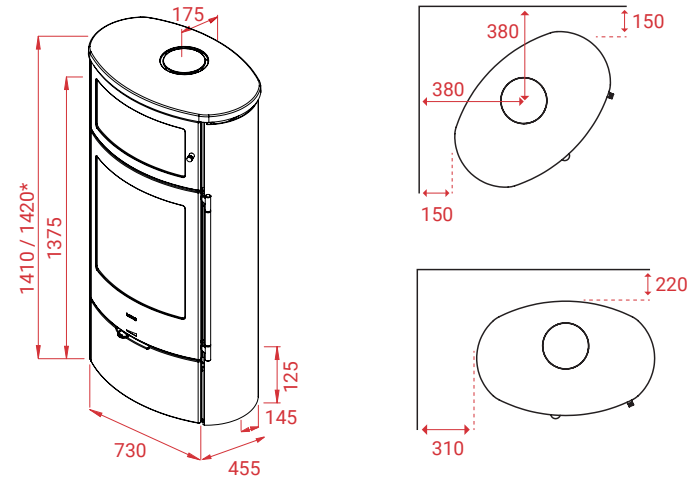
Jubilee 35 Limestone Four de cuisson

Jubilee 35 Limestone Four de cuisson

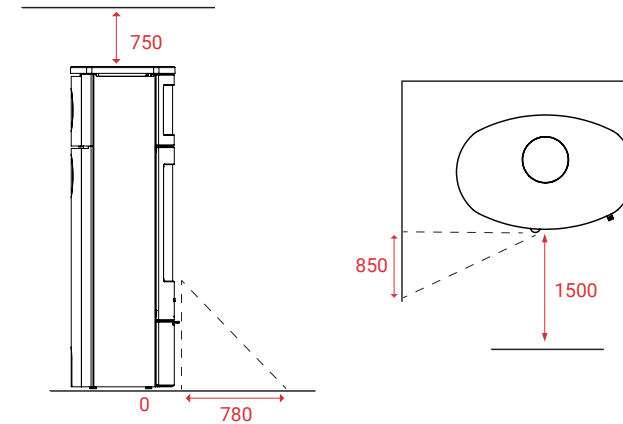


Caractéristiques techniques:

 KG	297 kg
 12 PA	12 PA
 7,1 kW	7,1 kW
 30-120 m²	30-120 m ²
Mg/M³	10
 2,07 kg	2,07 kg
 85/75 %	85/75 %

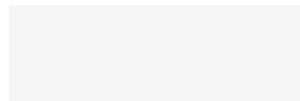


Accessoires:



Autres modèles:

- Jubilee Wall
- Jubilee Base
- Jubilee 20
- Jubilee 25
- Jubilee 25M
- Jubilee 35



En savoir plus:



LOTUS HEATING SYSTEMS A/S

+45 6323 7070

info@lotusstoves.com

www.lotusstoves.com









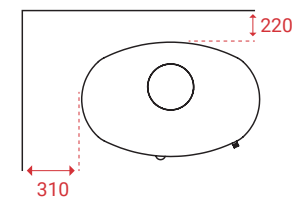
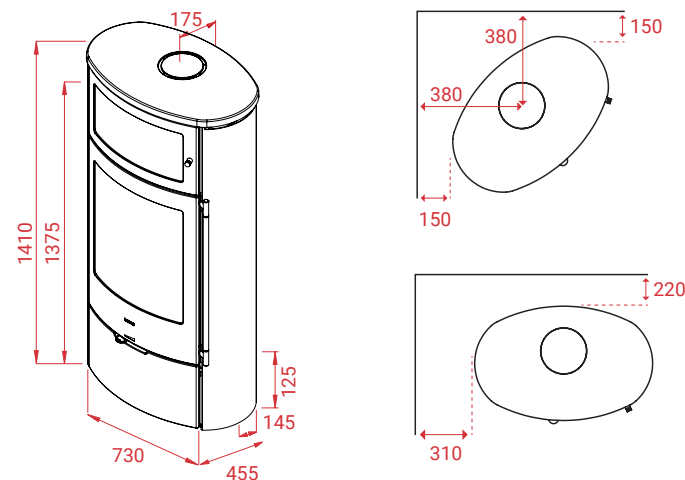
Jubilee 35 ecoLine Four de cuisson

Jubilee 35 ecoLine Four de cuisson

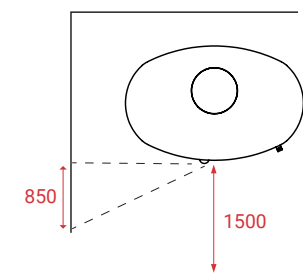
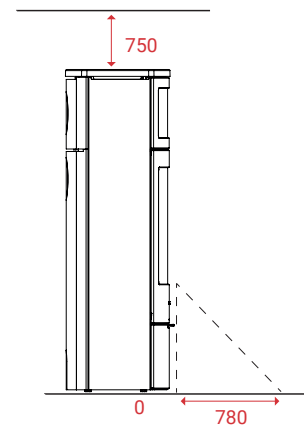


Caractéristiques techniques:

 KG	297 kg
 12 PA	12 PA
 7,5 kW	7,5 kW
 30-120 m²	30-120 m ²
Mg/M³	10
 2,07 kg	2,07 kg
 85/75 %	85/75 %

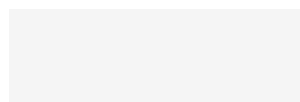


Accessoires:



Autres modèles:

- Jubilee 25 ecoLine
- Jubilee 25M ecoLine
- Jubilee 35 ecoLine
- Jubilee 35M ecoLine



En savoir plus:



LOTUS HEATING SYSTEMS A/S

+45 6323 7070

info@lotusstoves.com

www.lotusstoves.com







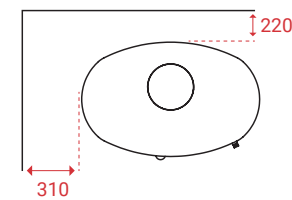
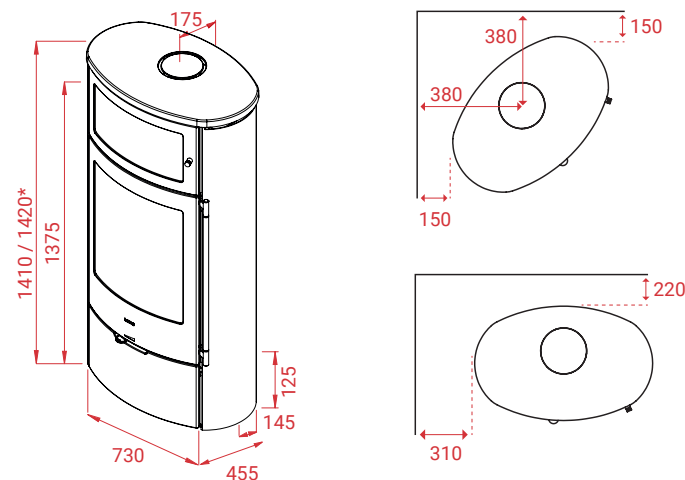
Jubilee 35 Pierre ollaire ecoLine Four de cuisson

Jubilee 35 Pierre ollaire ecoLine Four de cuisson

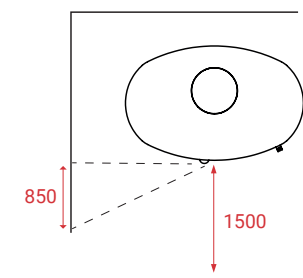
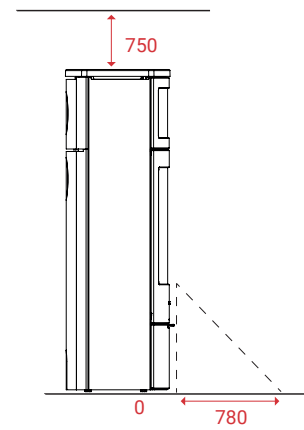


Caractéristiques techniques:

 KG	297 kg
 12 PA	12 PA
 7,5 kW	7,5 kW
 30-120 m²	30-120 m ²
Mg/M³	10
 2,07 kg	2,07 kg
 86/76 %	86/76 %

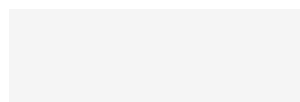


Accessoires:



Autres modèles:

- Jubilee 25 ecoLine
- Jubilee 25M ecoLine
- Jubilee 35 ecoLine
- Jubilee 35M ecoLine



En savoir plus:



LOTUS HEATING SYSTEMS A/S

+45 6323 7070

info@lotusstoves.com

www.lotusstoves.com









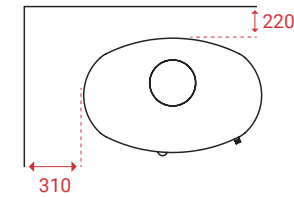
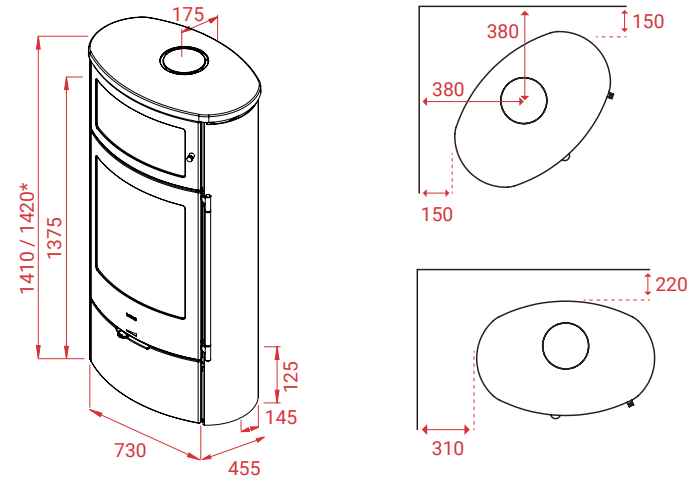
Jubilee 35 Indian Night ecoLine Four de cuisson

Jubilee 35 Indian Night ecoLine Four de cuisson

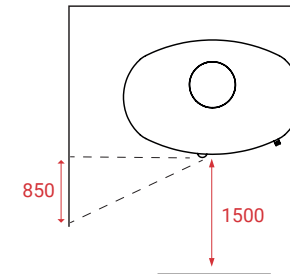
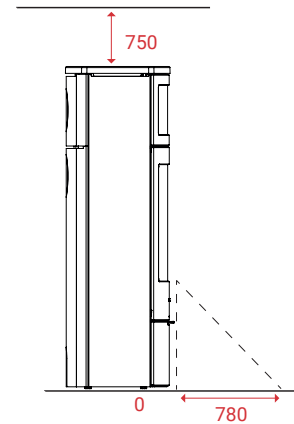


Caractéristiques techniques:

 KG	297 kg
 12 PA	12 PA
 7,5 kW	7,5 kW
 30-120 m²	30-120 m ²
Mg/M³	10
 2,07 kg	2,07 kg
 86/76 %	86/76 %

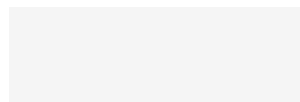


Accessoires:



Autres modèles:

- Jubilee 25 ecoLine
- Jubilee 25M ecoLine
- Jubilee 35 ecoLine
- Jubilee 35M ecoLine



En savoir plus:



LOTUS HEATING SYSTEMS A/S

+45 6323 7070

info@lotusstoves.com

www.lotusstoves.com









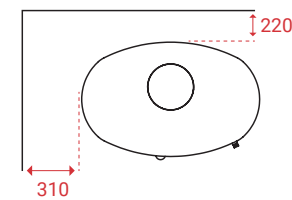
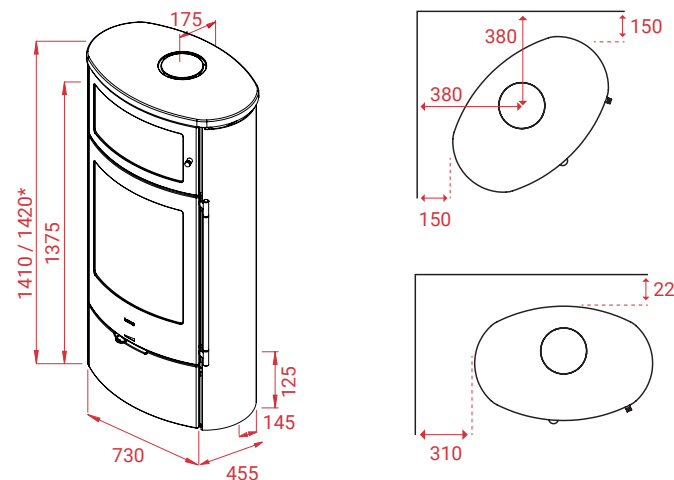
Jubilee 35 Limestone ecoLine Four de cuisson

Jubilee 35 Limestone ecoLine Four de cuisson

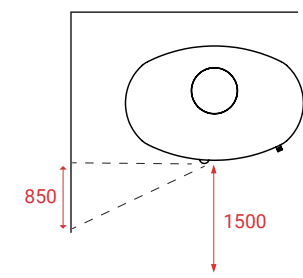
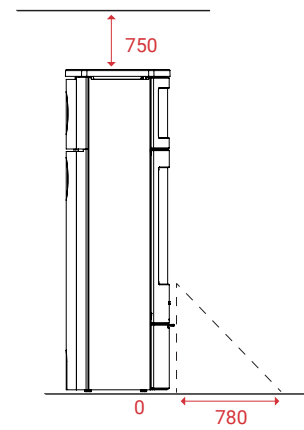


Caractéristiques techniques:

 KG	297 kg
 12 PA	12 PA
 7,5 kW	7,5 kW
 30-120 m²	30-120 m ²
Mg/M³	10
 2,07 kg	2,07 kg
 86/76 %	86/76 %

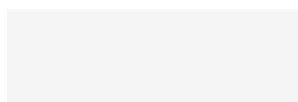


Accessoires:



Autres modèles:

- Jubilee 25 ecoLine
- Jubilee 25M ecoLine
- Jubilee 35 ecoLine
- Jubilee 35M ecoLine



En savoir plus:



LOTUS HEATING SYSTEMS A/S

+45 6323 7070

info@lotusstoves.com

www.lotusstoves.com

