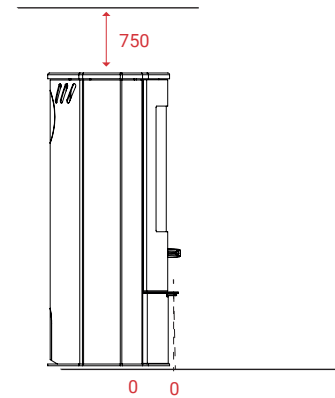
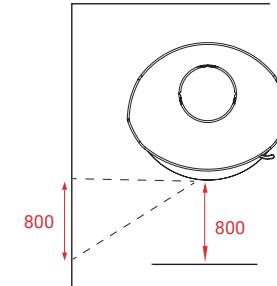
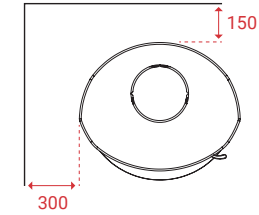
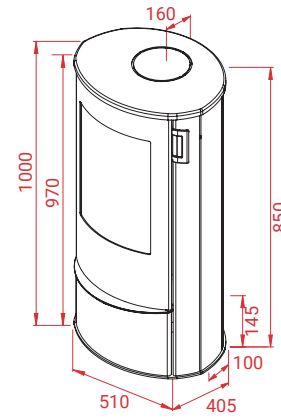


Liva 5

Caractéristiques techniques:



KG	121 kg
	12 PA
	5 kW
	30-120 m ²
Mg/M³	27
	1,56 kg
	78/68 %

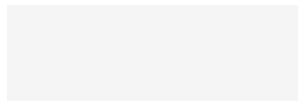


Accessoires:



Autres modèles:

- Liva 6
- Liva 7G
- Liva 8G



En savoir plus:



LOTUS HEATING SYSTEMS A/S

+45 6323 7070

info@lotusstoves.com

www.lotusstoves.com



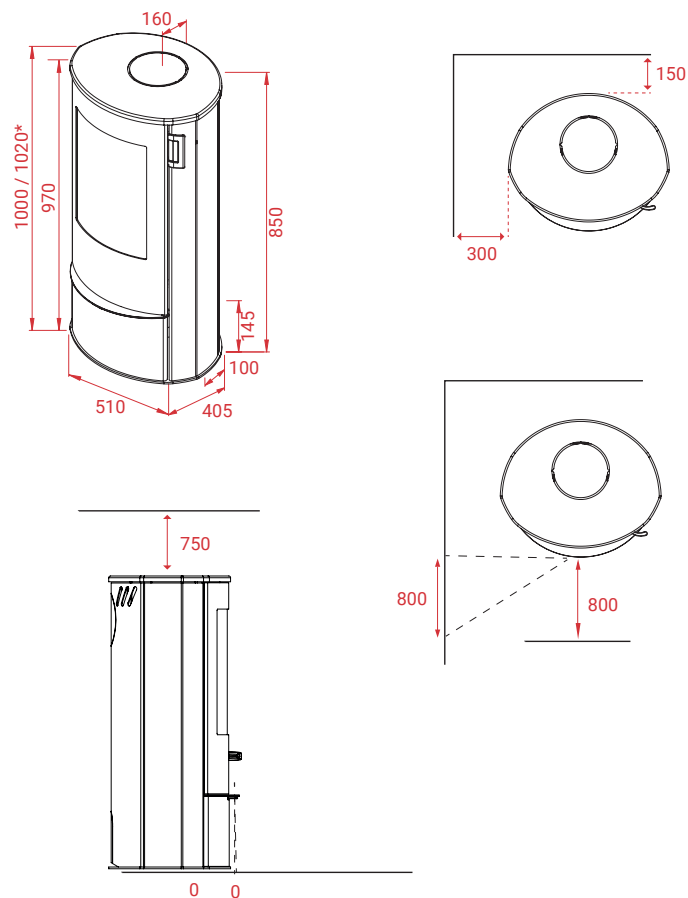
Liva 5 Pierre ollaire

Liva 5 Pierre ollaire

Caractéristiques techniques:



175 kg
12 PA
5 kW
30-120 m ²
Mg/M³ 27
1,56 kg
78/68 %

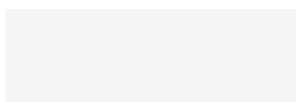


Accessoires:



Autres modèles:

Liva 6
Liva 7G
Liva 8G



En savoir plus:



LOTUS HEATING SYSTEMS A/S
+45 6323 7070
info@lotusstoves.com
www.lotusstoves.com

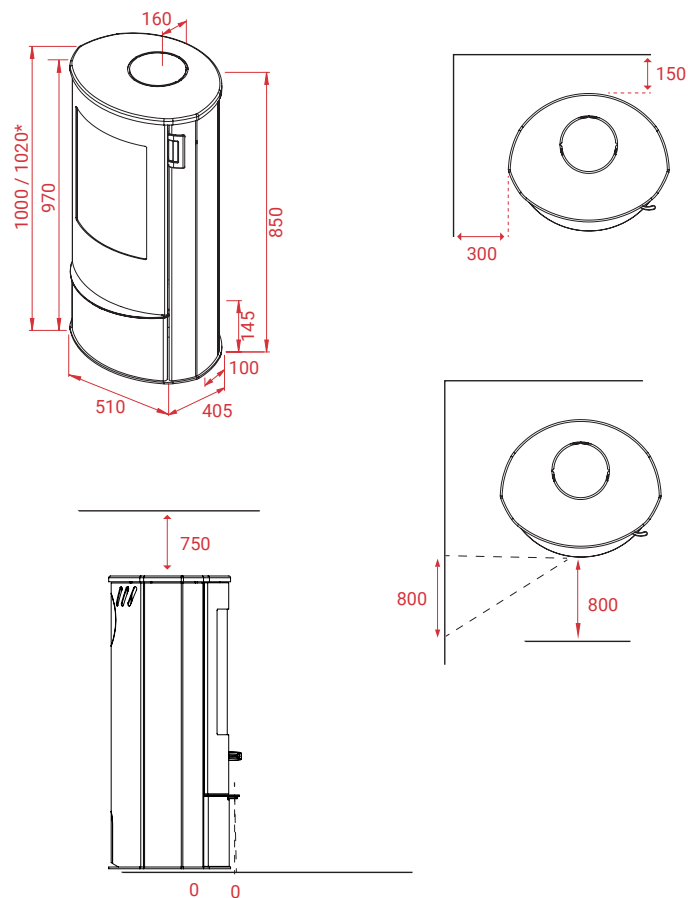


Liva 5 Indian Night



Caractéristiques techniques:

175 kg
12 PA
5 kW
30-120 m ²
Mg/M³ 27
1,56 kg
78/68 %

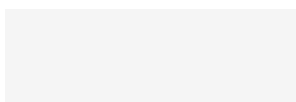


Accessoires:



Autres modèles:

Liva 6
Liva 7G
Liva 8G



En savoir plus:



LOTUS HEATING SYSTEMS A/S

+45 6323 7070

info@lotusstoves.com

www.lotusstoves.com

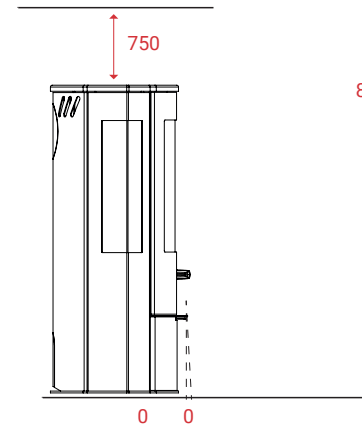
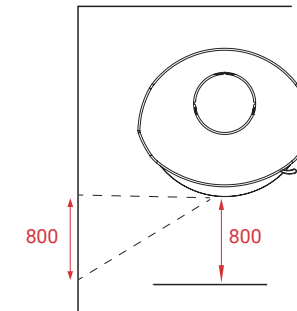
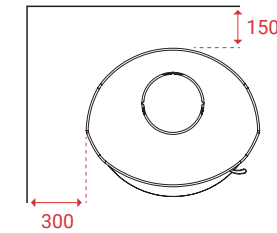
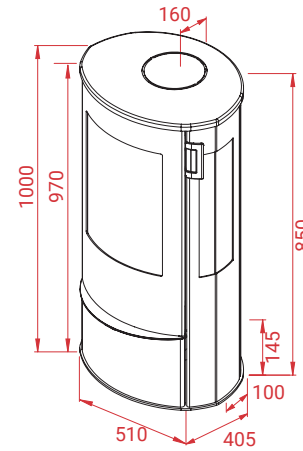


Liva 5G

Caractéristiques techniques:



175 kg
12 PA
5 kW
30-120 m ²
Mg/M³ 27
1,56 kg
78/68 %

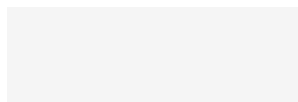


Accessoires:



Autres modèles:

Liva 6
Liva 7G
Liva 8G



En savoir plus:



LOTUS HEATING SYSTEMS A/S

+45 6323 7070

info@lotusstoves.com

www.lotusstoves.com



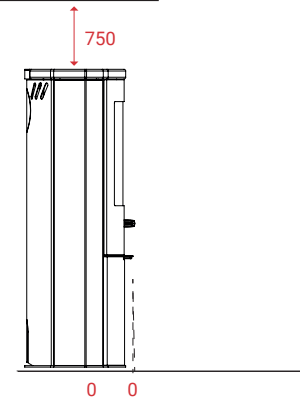
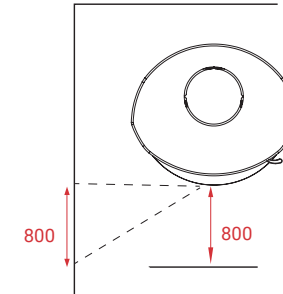
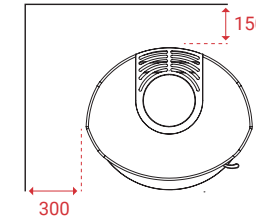
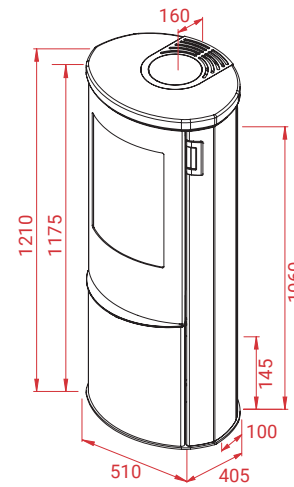
Liva 6

Liva 6



Caractéristiques techniques:

133 kg
12 PA
5 kW
30-120 m ²
Mg/M³ 27
1,56 kg
78/68 %

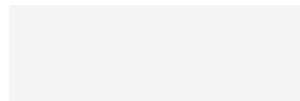


Accessoires:



Autres modèles:

- Liva 5
- Liva 7G
- Liva 8G



En savoir plus:



LOTUS HEATING SYSTEMS A/S

+45 6323 7070

info@lotusstoves.com

www.lotusstoves.com

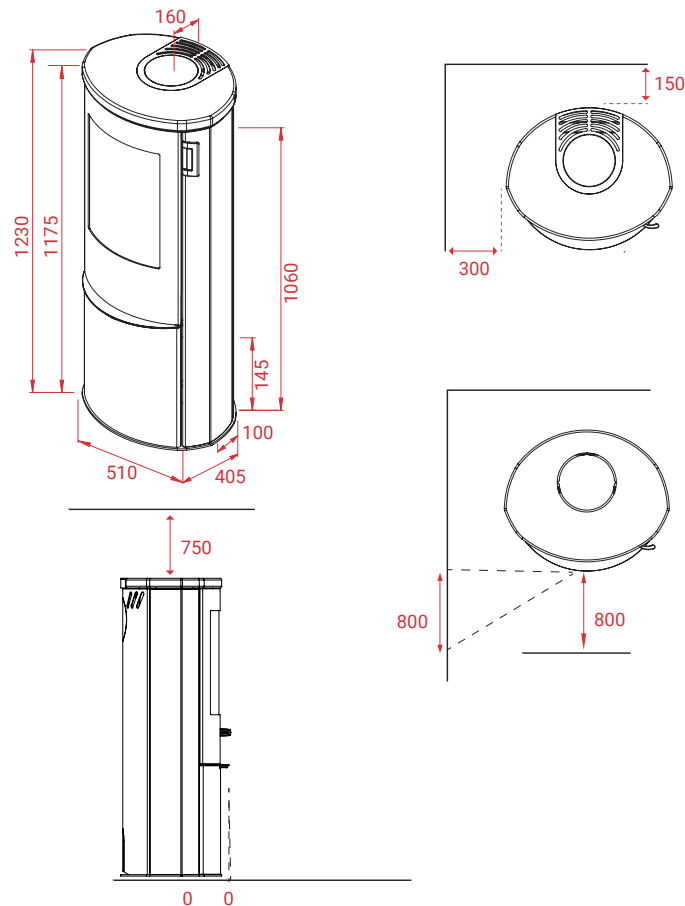


Liva 6 Pierre ollaire



Caractéristiques techniques:

KG	192 kg
12 PA	12 PA
5 kW	5 kW
30-120 m²	30-120 m ²
Mg/M³	27
1,56 kg	1,56 kg
78/68 %	78/68 %

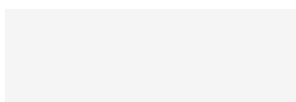


Accessoires:



Autres modèles:

Liva 5
Liva 7G
Liva 8G



En savoir plus:



LOTUS HEATING SYSTEMS A/S
+45 6323 7070
info@lotusstoves.com
www.lotusstoves.com

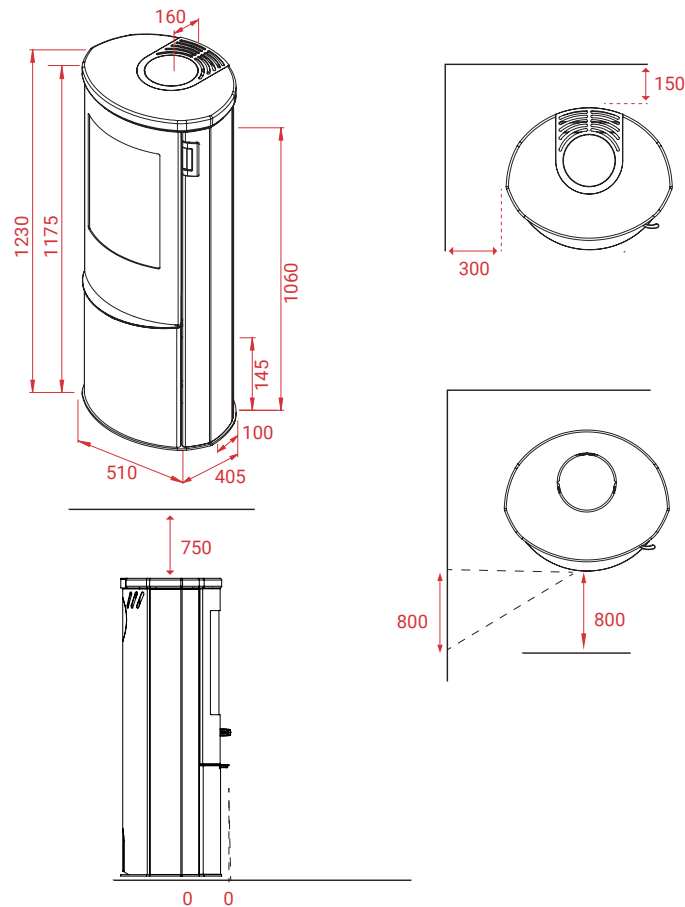


Liva 6 Indian Night



Caractéristiques techniques:

KG	192 kg
PA	12
kW	5
m²	30-120
Mg/M³	27
	1,56 kg
	78/68 %

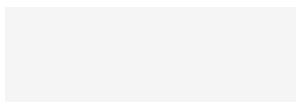


Accessoires:



Autres modèles:

Liva 5
Liva 7G
Liva 8G



En savoir plus:



LOTUS HEATING SYSTEMS A/S

+45 6323 7070

info@lotusstoves.com

www.lotusstoves.com

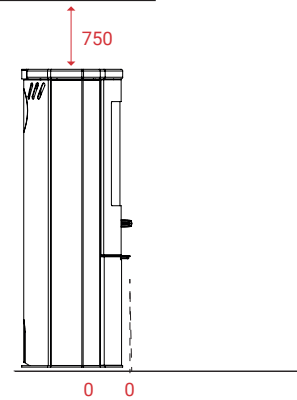
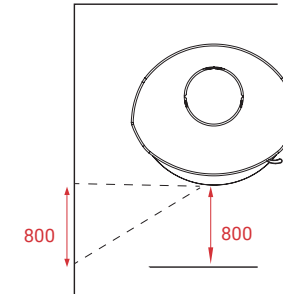
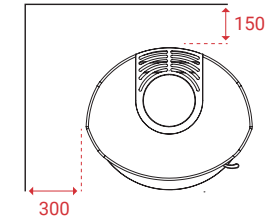
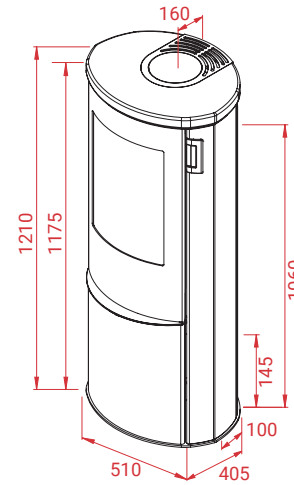


Liva 6G



Caractéristiques techniques:

KG	192 kg
PA	12
kW	5
m²	30-120
Mg/M³	27
kg	1,56
%	78/68

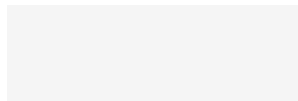


Accessoires:



Autres modèles:

Liva 5
Liva 7G
Liva 8G



En savoir plus:



LOTUS HEATING SYSTEMS A/S

+45 6323 7070

info@lotusstoves.com

www.lotusstoves.com

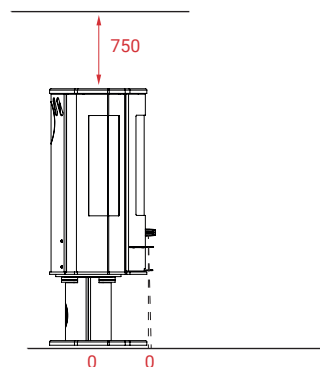
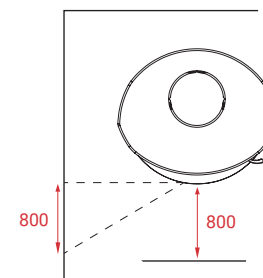
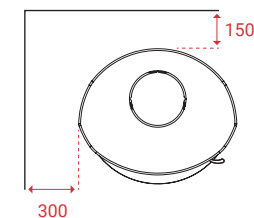
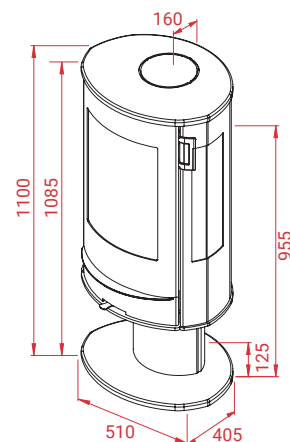


Liva 7G

Caractéristiques techniques:



KG	167 kg
PA	12 PA
kW	5 kW
m²	30-120 m²
Mg/M³	27
kg	1,56 kg
	78/68 %

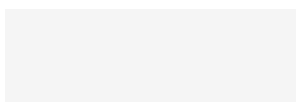


Accessoires:



Autres modèles:

Liva 5
Liva 6
Liva 8G



En savoir plus:



LOTUS HEATING SYSTEMS A/S

+45 6323 7070

info@lotusstoves.com

www.lotusstoves.com

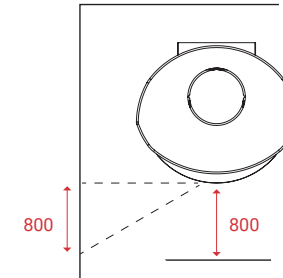
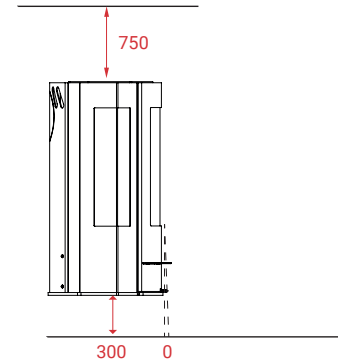
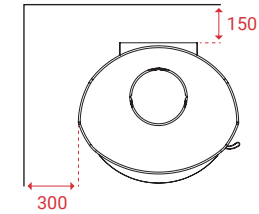
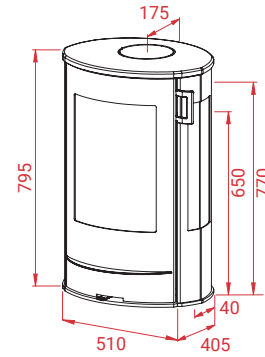


Liva 8G

Caractéristiques techniques:



KG	120 kg
PA	12 PA
kW	5 kW
m ²	30-120 m ²
Mg/M³	27
	1,56 kg
	78/68 %

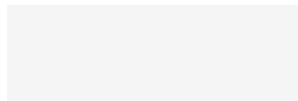


Accessoires:



Autres modèles:

Liva 5
Liva 6
Liva 8G



En savoir plus:



LOTUS HEATING SYSTEMS A/S

+45 6323 7070

info@lotusstoves.com

www.lotusstoves.com

