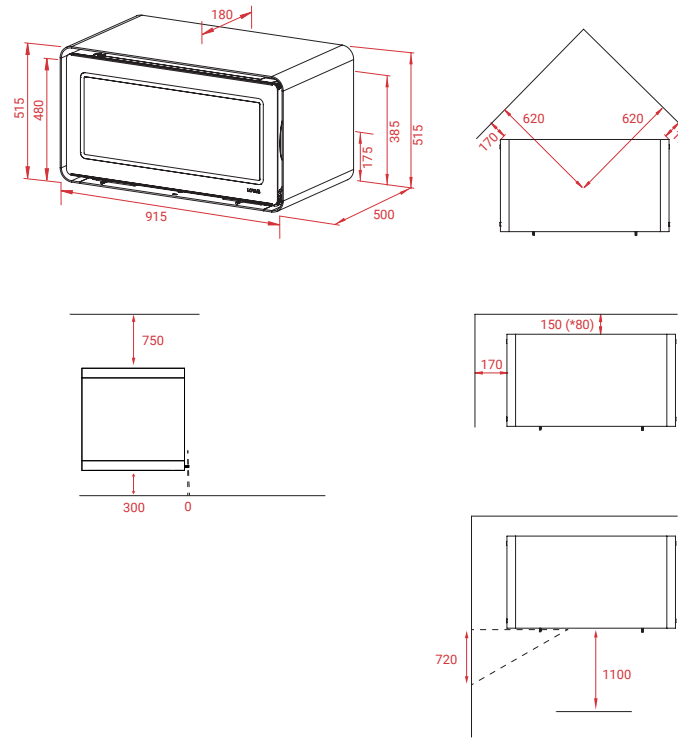


Living

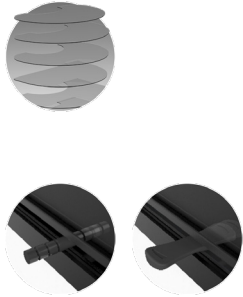
Caractéristiques techniques:



162 kg
12 PA
7 kW
30-140 m ²
Mg/M³ 19,4
1,87 kg
81/71 %

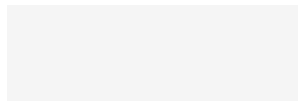


Accessoires:



Autres modèles:

Living Base
Living Cube



En savoir plus:



LOTUS HEATING SYSTEMS A/S

+45 6323 7070

info@lotusstoves.com

www.lotusstoves.com



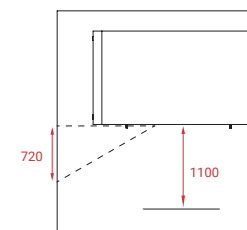
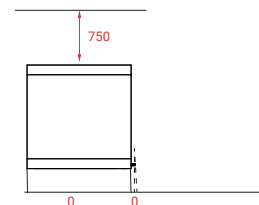
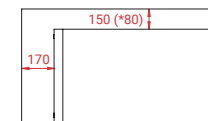
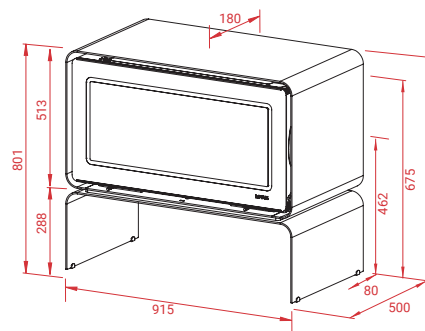
Living

Living Base

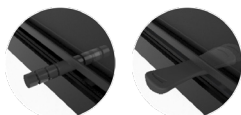


Caractéristiques techniques:

	190 kg
	12 PA
	7 kW
	30-140 m ²
Mg/M³	19,4
	1,87 kg
	81/71 %

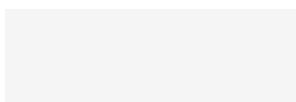


Accessoires:



Autres modèles:

Living
Living Cube



En savoir plus:



LOTUS HEATING SYSTEMS A/S

+45 6323 7070

info@lotusstoves.com

www.lotusstoves.com



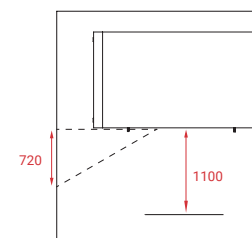
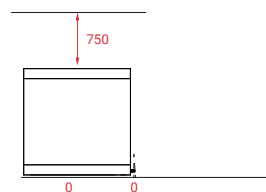
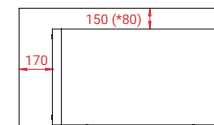
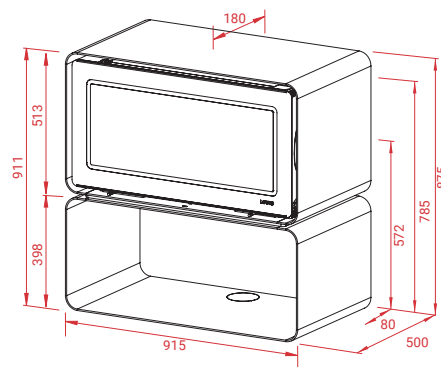
Living Cube

Caractéristiques techniques:

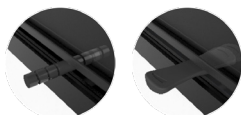


KG	211 kg
PA	12
kW	7
m²	30-140
Mg/M³	19,4
kg	1,87
	81/71 %

Living Cube

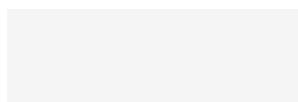


Accessoires:



Autres modèles:

Living
Living Base



En savoir plus:



LOTUS HEATING SYSTEMS A/S

+45 6323 7070

info@lotusstoves.com

www.lotusstoves.com

