

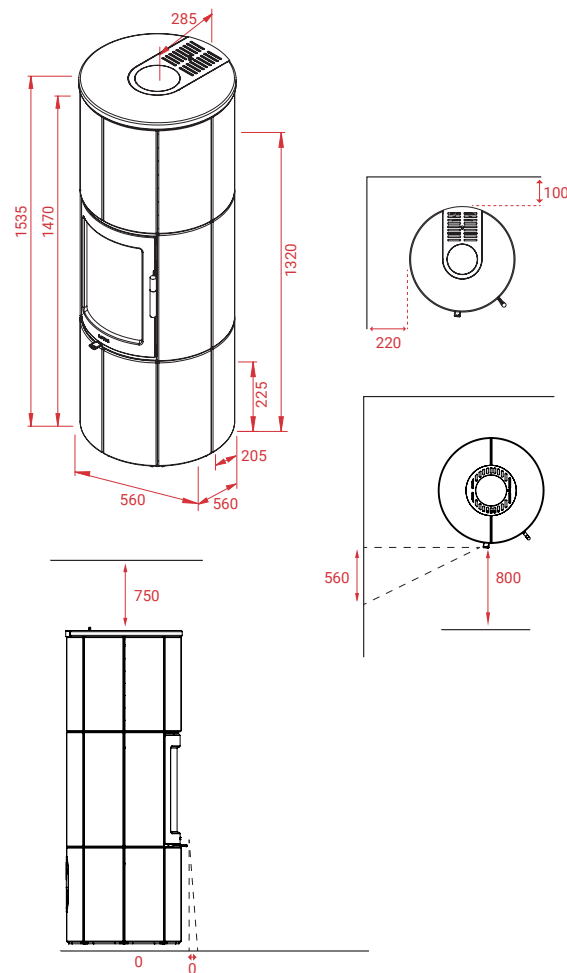
Maestro 152 Pierre ollaire



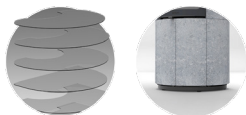
Caractéristiques techniques:

KG	510 kg
12 PA	12 PA
6 kW	6 kW
30-120 m²	30-120 m ²
Mg/M³	31
1,58 kg	1,58 kg
84/74 %	84/74 %

Maestro 152 Pierre ollaire

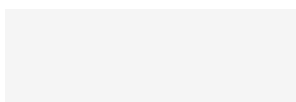


Accessoires:



Autres modèles:

Maestro 1
Maestro 2
Maestro 3



En savoir plus:



LOTUS HEATING SYSTEMS A/S

+45 6323 7070

info@lotusstoves.com

www.lotusstoves.com



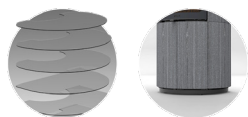
Maestro 152 Indian Night



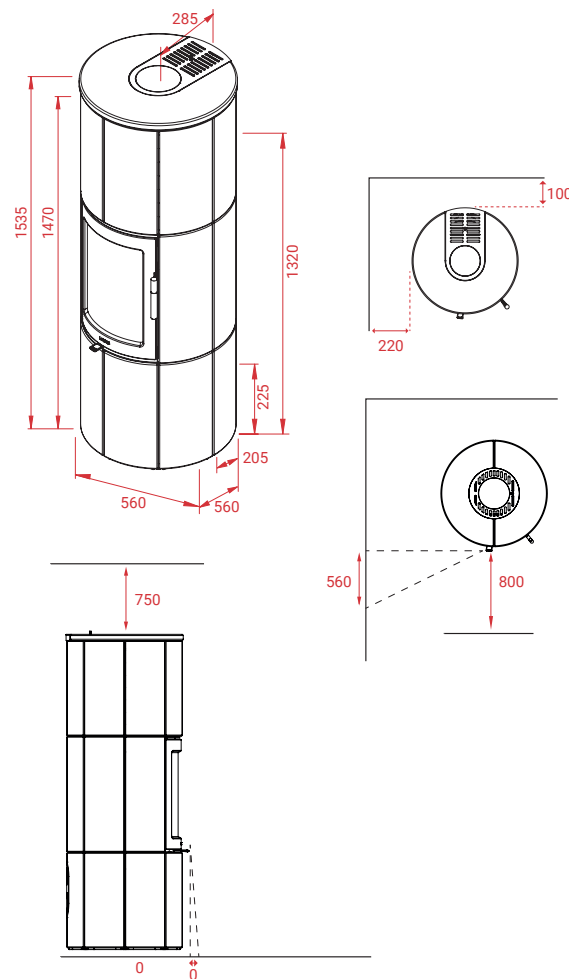
Caractéristiques techniques:

KG	510 kg
12 PA	12 PA
6 kW	6 kW
30-120 m²	30-120 m ²
Mg/M³	31
1,58 kg	1,58 kg
84/74 %	84/74 %

Accessoires:

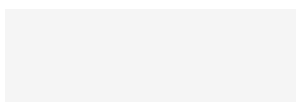


Maestro 152 Indian Night



Autres modèles:

Maestro 1
Maestro 2
Maestro 3



En savoir plus:



LOTUS HEATING SYSTEMS A/S

+45 6323 7070

info@lotusstoves.com







www.lotusstoves.com



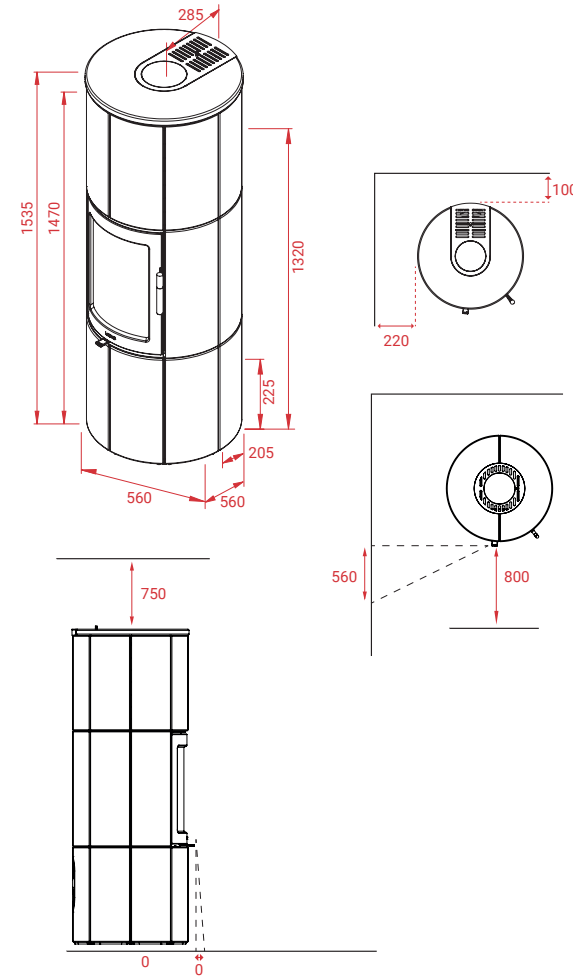
Maestro 152 Limestone



Caractéristiques techniques:

 KG	510 kg
	12 PA
	6 kW
	30-120 m ²
Mg/M³	31
	1,58 kg
	84/74 %

Maestro 152 Limestone

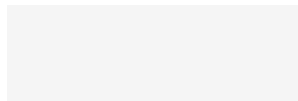


Accessoires:



Autres modèles:

- Maestro 1
- Maestro 2
- Maestro 3



En savoir plus:



LOTUS HEATING SYSTEMS A/S

+45 6323 7070

info@lotusstoves.com







www.lotusstoves.com



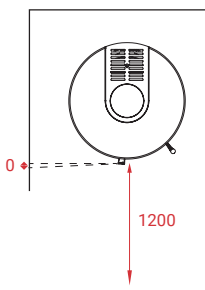
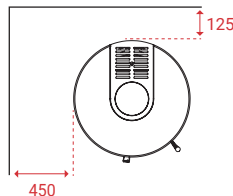
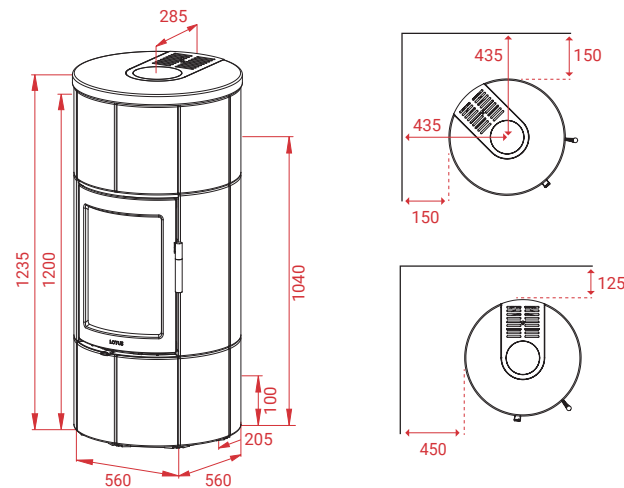
Maestro 1 Pierre ollaire



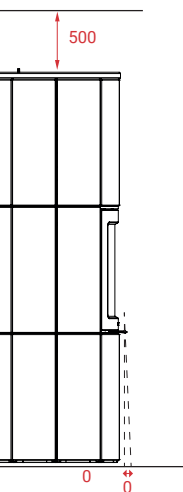
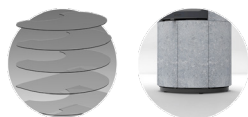
Caractéristiques techniques:

 KG	386 kg
 12 PA	12 PA
 5,9 kW	5,9 kW
 30-120 m²	30-120 m²
Mg/M³	24
 1,58 kg	1,58 kg
 83/73 %	83/73 %

Maestro 1 Pierre ollaire

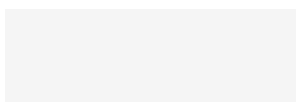


Accessoires:



Autres modèles:

- Maestro 152
- Maestro 2
- Maestro 3



En savoir plus:



LOTUS HEATING SYSTEMS A/S

+45 6323 7070

info@lotusstoves.com







www.lotusstoves.com



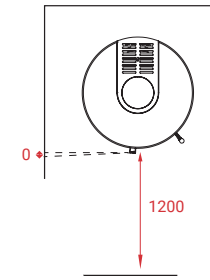
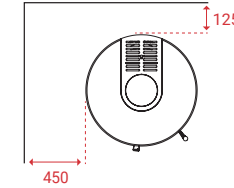
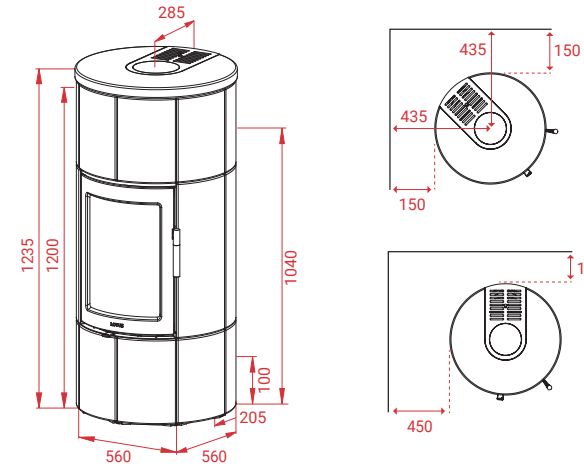
Maestro 1 Indian Night



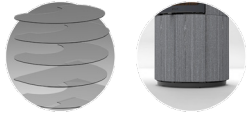
Caractéristiques techniques:

 KG	386 kg
	12 PA
	5,9 kW
	30-120 m ²
Mg/M³	24
	1,58 kg
	83/73 %

Maestro 1 Indian Night



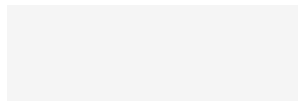
Accessoires:



En savoir plus:

Autres modèles:

- Maestro 152
- Maestro 2
- Maestro 3



LOTUS HEATING SYSTEMS A/S

+45 6323 7070

info@lotusstoves.com







www.lotusstoves.com

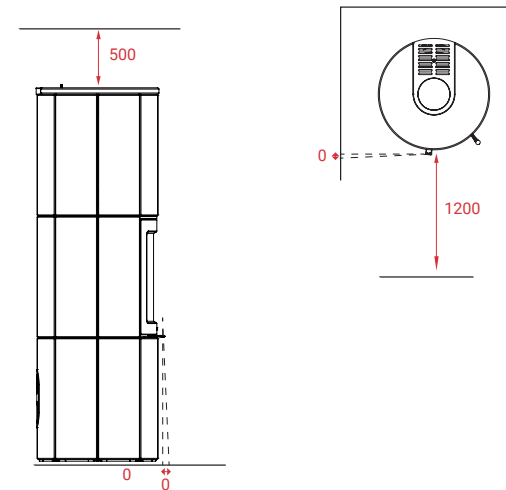
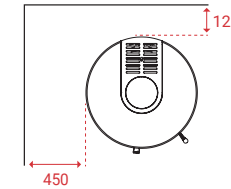
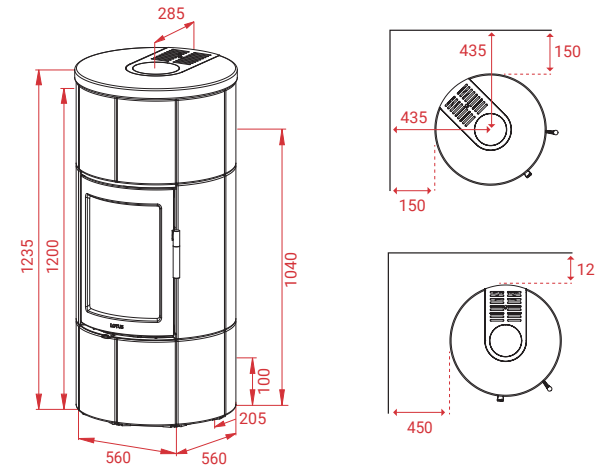


Maestro 1 Limestone

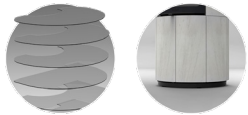
Caractéristiques techniques:



 KG	386 kg
 12 PA	12 PA
 5,9 kW	5,9 kW
 30-120 m²	30-120 m ²
Mg/M³	24
 1,58 kg	1,58 kg
 83/73 %	83/73 %

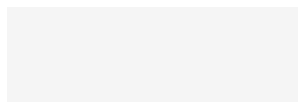


Accessoires:



Autres modèles:

- Maestro 152
- Maestro 2
- Maestro 3



En savoir plus:



LOTUS HEATING SYSTEMS A/S

+45 6323 7070

info@lotusstoves.com

www.lotusstoves.com



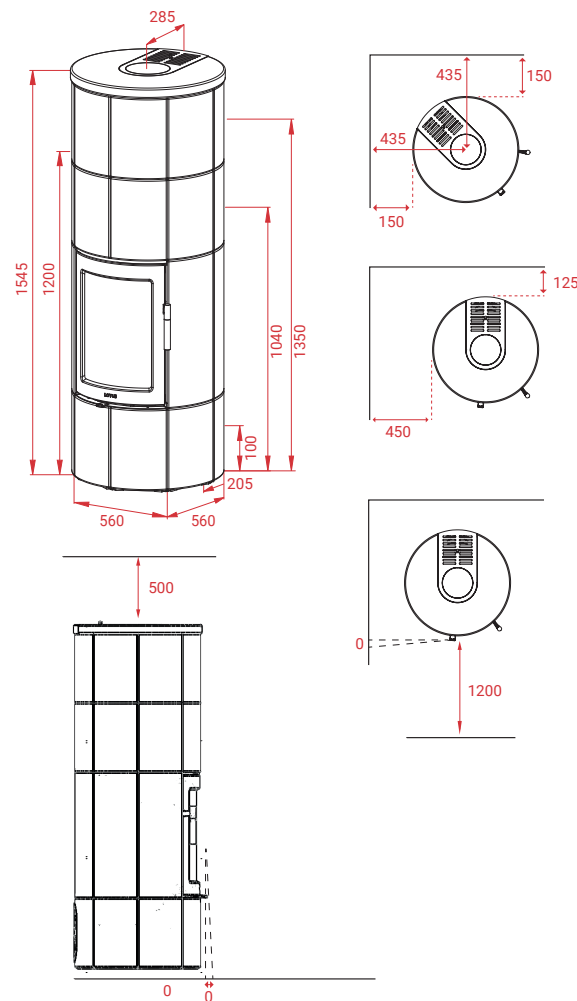
Maestro 2 Pierre ollaire



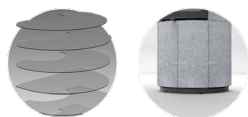
Caractéristiques techniques:

KG	530 kg
	12 PA
	5,9 kW
	30-120 m ²
Mg/M³	24
	1,58 kg
	83/73 %

Maestro 2 Pierre ollaire

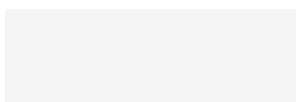


Accessoires:



Autres modèles:

- Maestro 152
- Maestro 1
- Maestro 3



En savoir plus:



LOTUS HEATING SYSTEMS A/S

+45 6323 7070

info@lotusstoves.com

www.lotusstoves.com



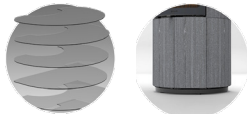
Maestro 2 Indian Night



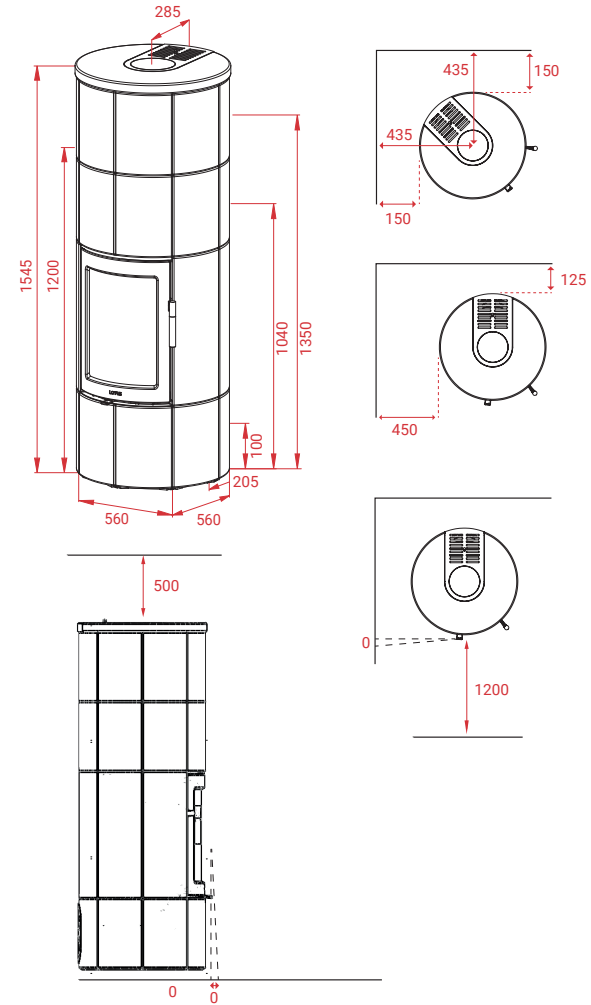
Caractéristiques techniques:

KG	530 kg
	12 PA
	5,9 kW
	30-120 m ²
Mg/M³	24
	1,58 kg
	83/73 %

Accessoires:

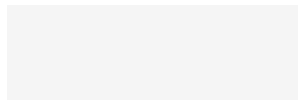


Maestro 2 Indian Night



Autres modèles:

Maestro 152
Maestro 1
Maestro 3



En savoir plus:



LOTUS HEATING SYSTEMS A/S

+45 6323 7070

info@lotusstoves.com







www.lotusstoves.com



Maestro 2 Limestone



Caractéristiques techniques:

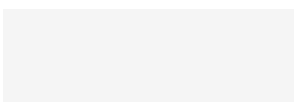
 KG	530 kg
 12 PA	12 PA
 5,9 kW	5,9 kW
 30-120 m²	30-120 m²
Mg/M³	24
 1,58 kg	1,58 kg
 83/73 %	83/73 %

Accessoires:

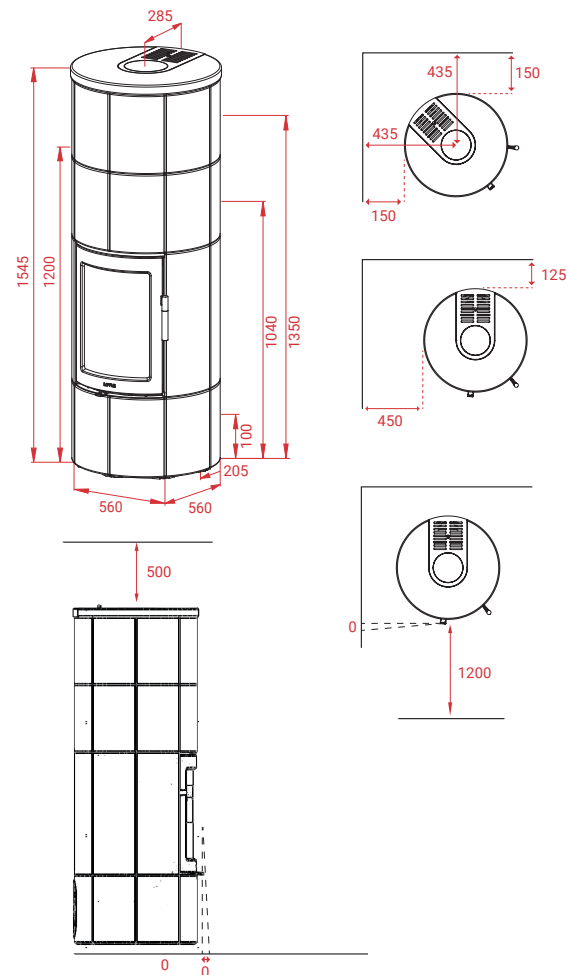


Autres modèles:

Maestro 152
Maestro 1
Maestro 3



Maestro 2 Limestone



En savoir plus:



LOTUS HEATING SYSTEMS A/S

+45 6323 7070

info@lotusstoves.com







www.lotusstoves.com



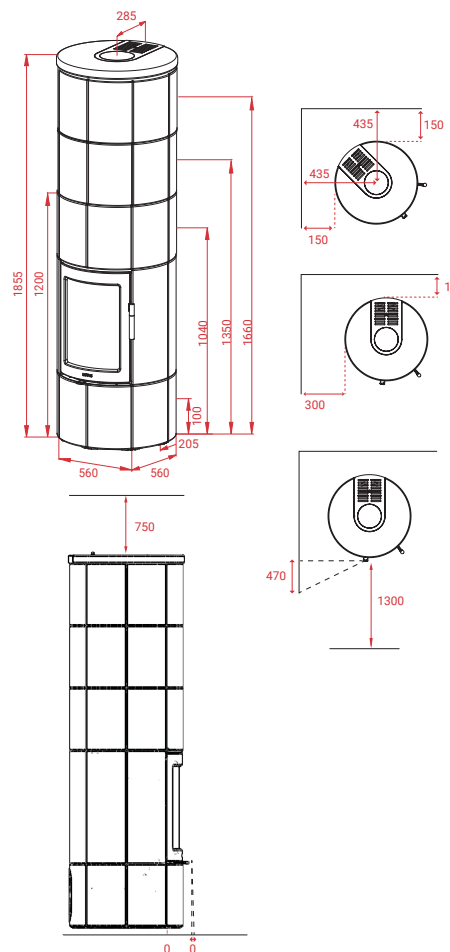
Maestro 3 Pierre ollaire



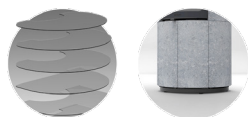
Caractéristiques techniques:

 KG	655 kg
 12 PA	12 PA
 6,7 kW	6,7 kW
 30-120 m²	30-120 m²
Mg/M³	12
 1,58 kg	1,58 kg
 87/77 %	87/77 %

Maestro 3 Pierre ollaire

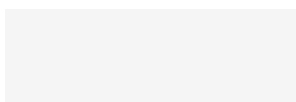


Accessoires:



Autres modèles:

- Maestro 152
- Maestro 1
- Maestro 2



En savoir plus:



LOTUS HEATING SYSTEMS A/S

+45 6323 7070

info@lotusstoves.com







www.lotusstoves.com



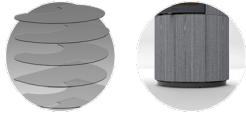
Maestro 3 Indian Night



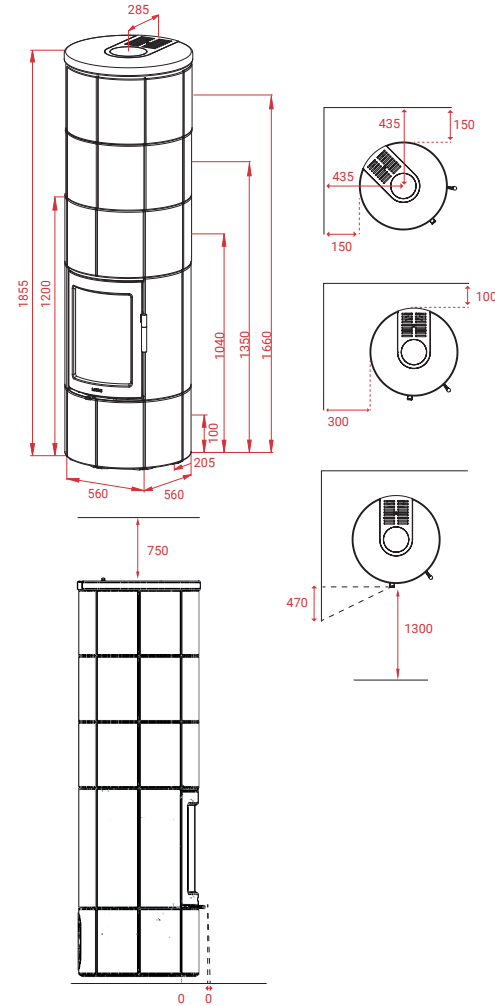
Caractéristiques techniques:

 KG	655 kg
	12 PA
	6,7 kW
	30-120 m ²
Mg/M³	12
	1,58 kg
	87/77 %

Accessoires:

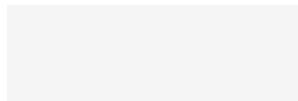


Maestro 3 Indian Night



Autres modèles:

Maestro 152
Maestro 1
Maestro 2



En savoir plus:



LOTUS HEATING SYSTEMS A/S

+45 6323 7070

info@lotusstoves.com







www.lotusstoves.com



Maestro 3 Limestone



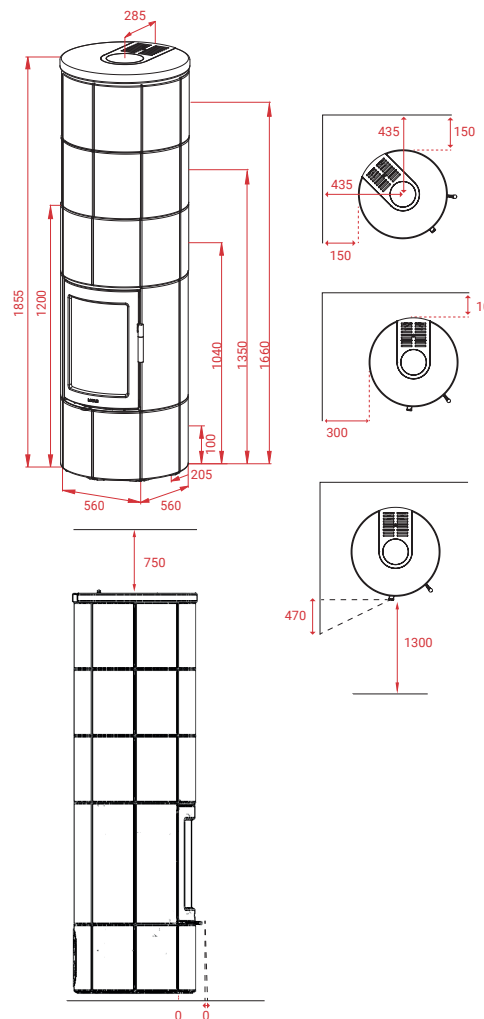
Caractéristiques techniques:

 KG	655 kg
 12 PA	12 PA
 6,7 kW	6,7 kW
 30-120 m²	30-120 m²
Mg/M³	12
 1,58 kg	1,58 kg
 87/77 %	87/77 %

Accessoires:

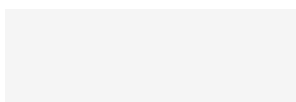


Maestro 3 Limestone



Autres modèles:

Maestro 152
Maestro 1
Maestro 2



En savoir plus:



LOTUS HEATING SYSTEMS A/S

+45 6323 7070

info@lotusstoves.com

www.lotusstoves.com



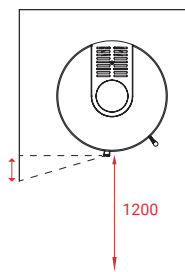
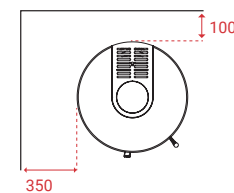
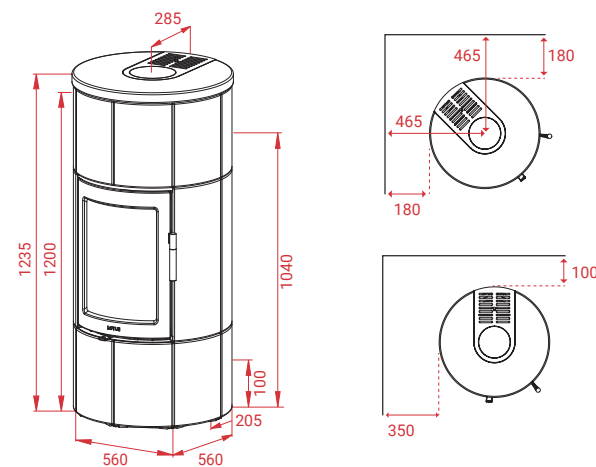
Maestro 1 Pierre ollaire ecoLine



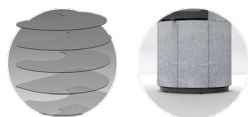
Caractéristiques techniques:

KG	386 kg
12 PA	12 PA
6,7 kW	6,7 kW
30-120 m²	30-120 m ²
Mg/M³	10
1,9 kg	1,9 kg
88/78 %	88/78 %

Maestro 1 Pierre ollaire ecoLine

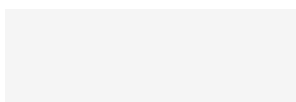


Accessoires:



Autres modèles:

Maestro 2 ecoLine
Maestro 3 ecoLine



En savoir plus:









LOTUS HEATING SYSTEMS A/S
+45 6323 7070
info@lotusstoves.com
www.lotusstoves.com



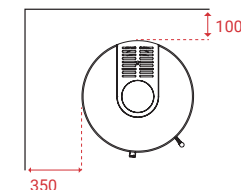
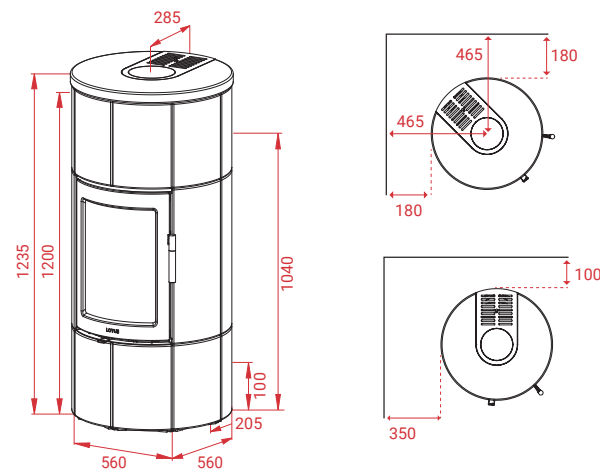
Maestro 1 Indian Night ecoLine



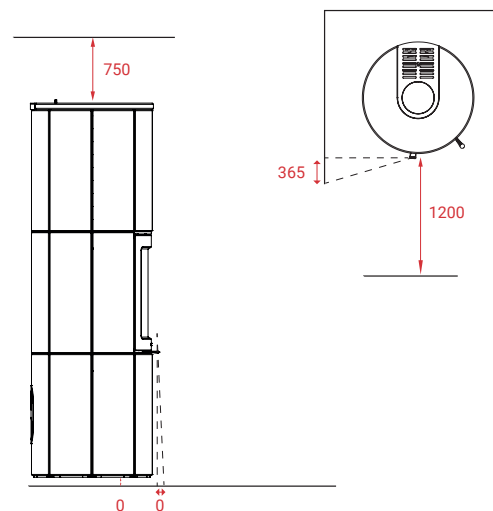
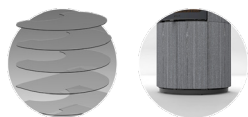
Caractéristiques techniques:

 KG	386 kg
 PA	12 PA
 kW	6,7 kW
 m²	30-120 m²
Mg/M³	10
 kg	1,9 kg
 %	88/78 %

Maestro 1 Indian Night ecoLine

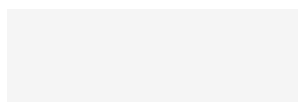


Accessoires:



Autres modèles:

Maestro 2 ecoLine
Maestro 3 ecoLine



En savoir plus:



LOTUS HEATING SYSTEMS A/S

+45 6323 7070

info@lotusstoves.com

www.lotusstoves.com



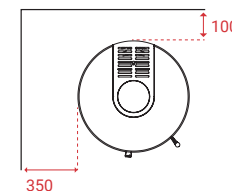
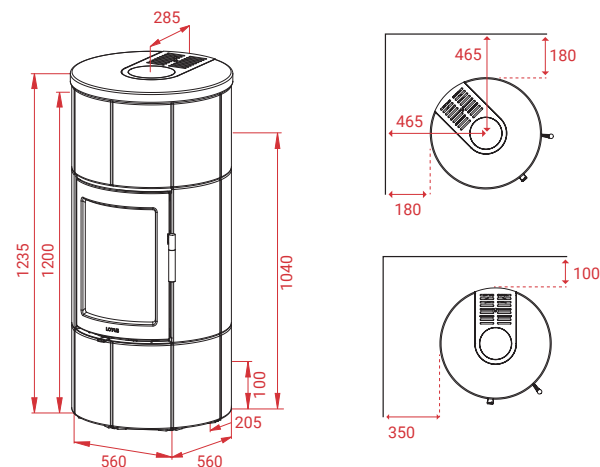
Maestro 1 Limestone ecoLine



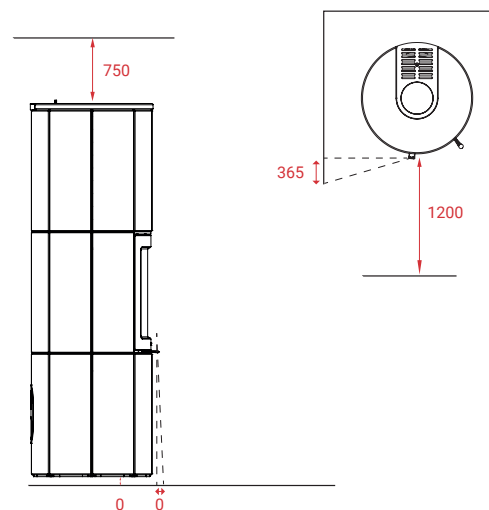
Caractéristiques techniques:

KG	386 kg
PA	12
kW	6,7
m²	30-120
Mg/M³	10
kg	1,9
%	88/78

Maestro 1 Limestone ecoLine

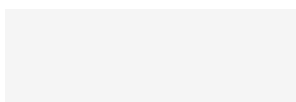


Accessoires:



Autres modèles:

Maestro 2 ecoLine
Maestro 3 ecoLine



En savoir plus:



LOTUS HEATING SYSTEMS A/S

+45 6323 7070

info@lotusstoves.com







www.lotusstoves.com



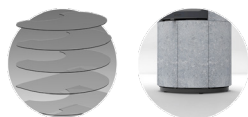
Maestro 2 Pierre ollaire ecoLine



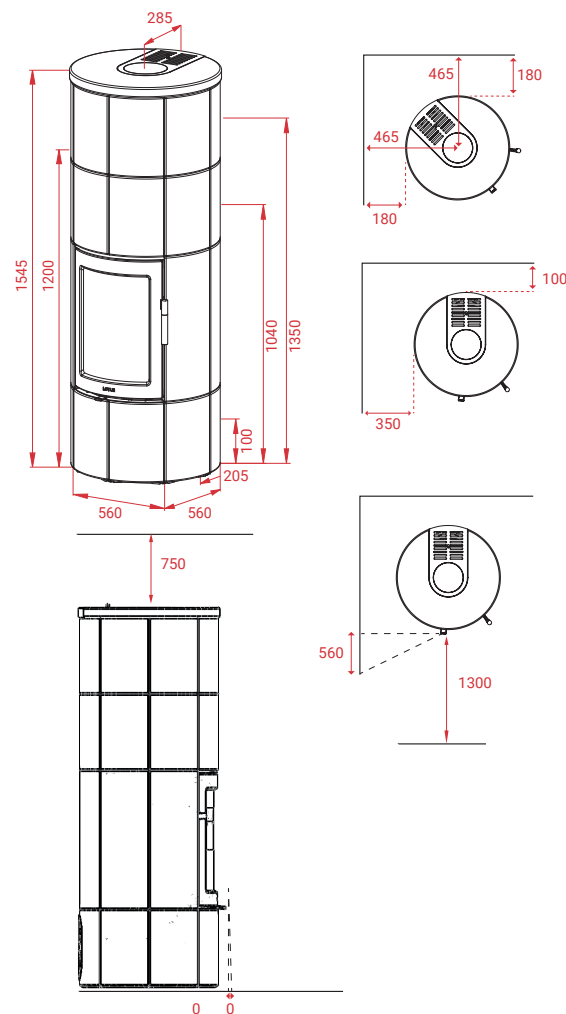
Caractéristiques techniques:

 KG	530 kg
 12 PA	12 PA
 6,7 kW	6,7 kW
 30-120 m²	30-120 m²
Mg/M³	10
 1,9 kg	1,9 kg
 88/78 %	88/78 %

Accessoires:

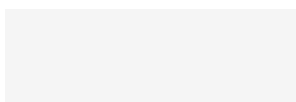


Maestro 2 Pierre ollaire ecoLine



Autres modèles:

Maestro 1 ecoLine
Maestro 3 ecoLine



En savoir plus:



LOTUS HEATING SYSTEMS A/S

+45 6323 7070

info@lotusstoves.com







www.lotusstoves.com



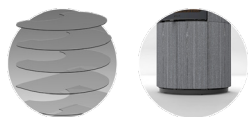
Maestro 2 Indian Night ecoLine



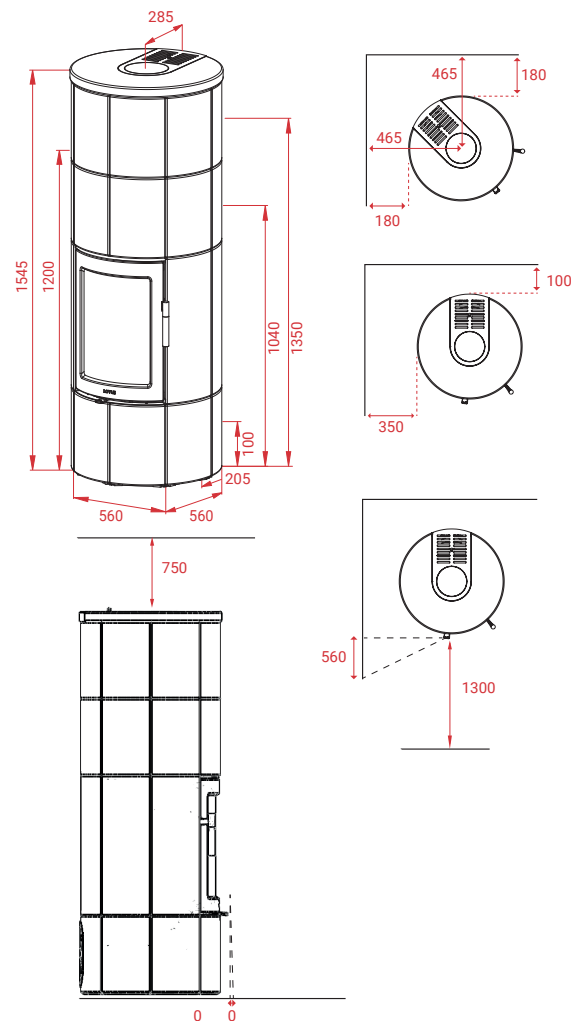
Caractéristiques techniques:

 KG	530 kg
 12 PA	12 PA
 6,7 kW	6,7 kW
 30-120 m²	30-120 m²
Mg/M³	10
 1,9 kg	1,9 kg
 88/78 %	88/78 %

Accessoires:

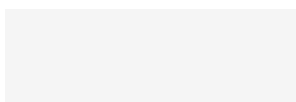


Maestro 2 Indian Night ecoLine



Autres modèles:

Maestro 1 ecoLine
Maestro 3 ecoLine



En savoir plus:



LOTUS HEATING SYSTEMS A/S

+45 6323 7070

info@lotusstoves.com







www.lotusstoves.com



Maestro 2 Limestone ecoLine



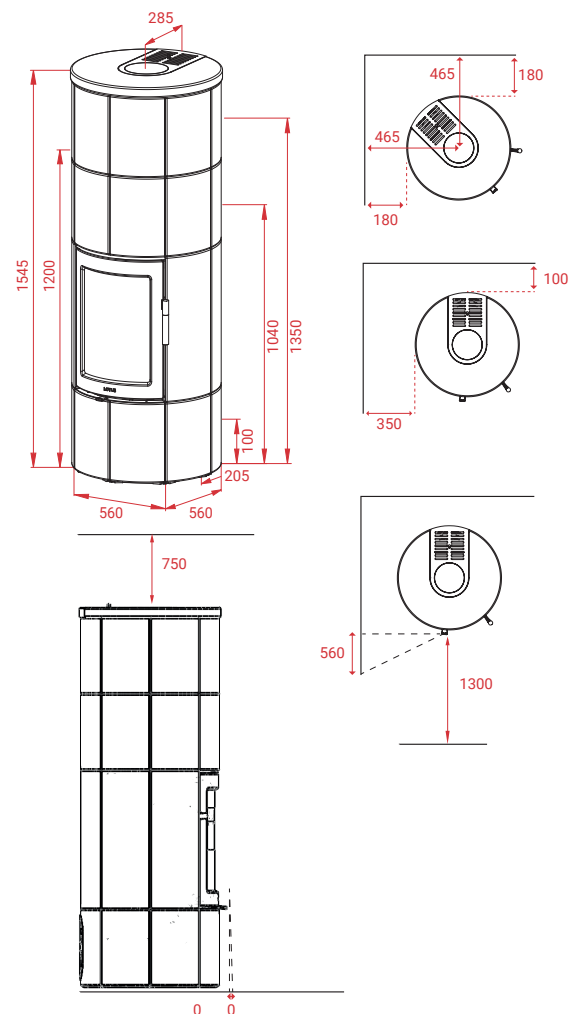
Caractéristiques techniques:

 KG	530 kg
 12 PA	12 PA
 6,7 kW	6,7 kW
 30-120 m²	30-120 m ²
Mg/M³	10
 1,9 kg	1,9 kg
 88/78 %	88/78 %

Accessoires:

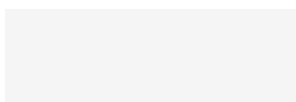


Maestro 2 Limestone ecoLine



Autres modèles:

Maestro 1 ecoLine
Maestro 3 ecoLine



En savoir plus:



LOTUS HEATING SYSTEMS A/S

+45 6323 7070

info@lotusstoves.com

www.lotusstoves.com









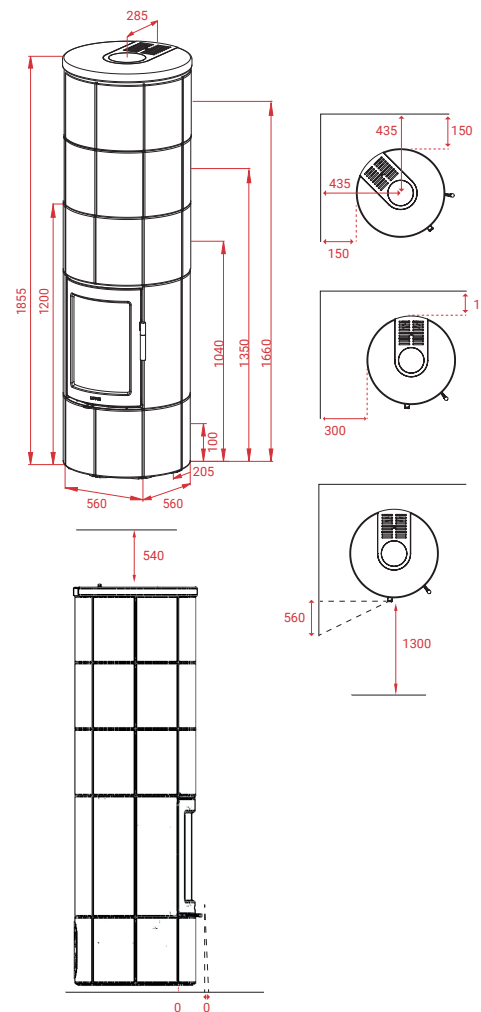
Maestro 3 Pierre ollaire ecoLine

Maestro 3 Pierre ollaire ecoLine

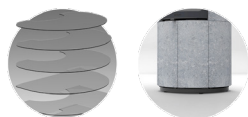


Caractéristiques techniques:

 KG	655 kg
 12 PA	12 PA
 6,7 kW	6,7 kW
 30-120 m²	30-120 m²
Mg/M³	8
 1,9 kg	1,9 kg
 88/78 %	88/78 %

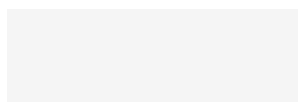


Accessoires:



Autres modèles:

Maestro 1 ecoLine
Maestro 2 ecoLine



En savoir plus:



LOTUS HEATING SYSTEMS A/S

+45 6323 7070

info@lotusstoves.com







www.lotusstoves.com



Maestro 3 Limestone ecoLine



Caractéristiques techniques:

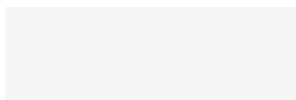
 KG	655 kg
 PA	12 PA
 kW	6,7 kW
 m²	30-120 m²
Mg/M³	8
 %	1,9 kg
 %	88/78 %

Accessoires:

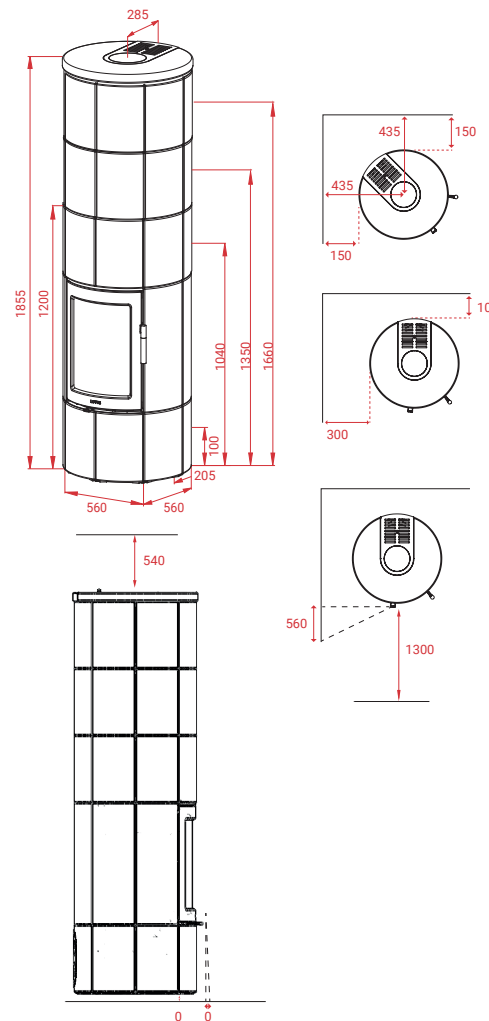


Autres modèles:

Maestro 1 ecoLine
Maestro 2 ecoLine



Maestro 3 Limestone ecoLine



En savoir plus:



LOTUS HEATING SYSTEMS A/S

+45 6323 7070

info@lotusstoves.com

www.lotusstoves.com

