

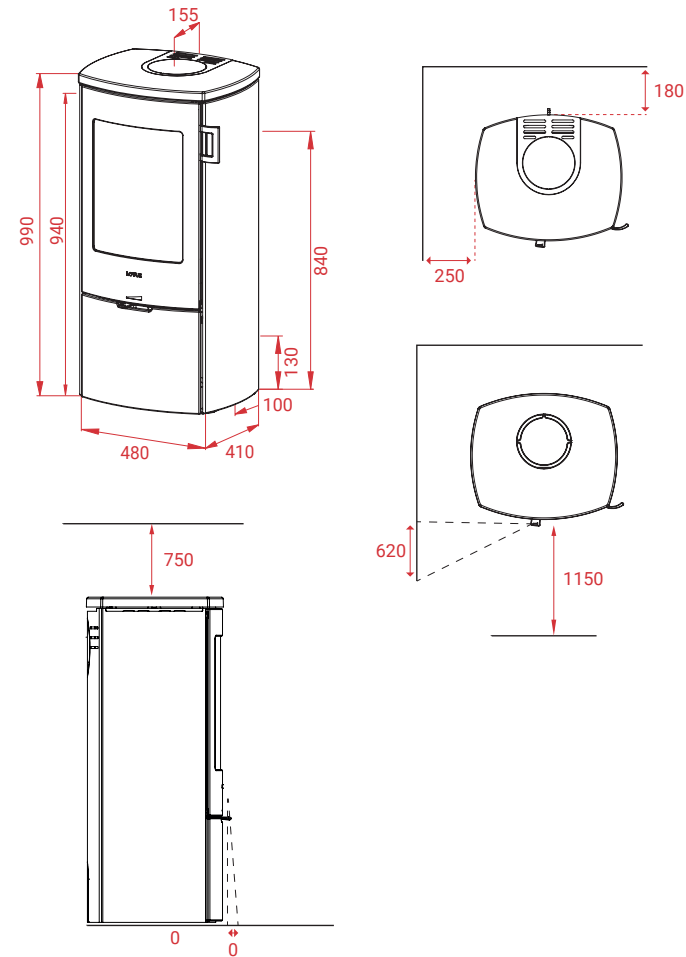
Mondo 30



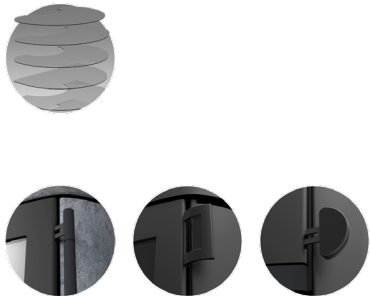
Caractéristiques techniques:

KG	120 kg
12 PA	12 PA
5,9 kW	5,9 kW
30-120 m²	30-120 m ²
Mg/M³	17
1,92 kg	1,92 kg
80/70 %	80/70 %

Mondo 30

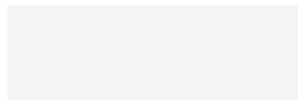


Accessoires:



Autres modèles:

Mondo 30M
Mondo 3G



En savoir plus:



LOTUS HEATING SYSTEMS A/S

+45 6323 7070

info@lotusstoves.com

www.lotusstoves.com









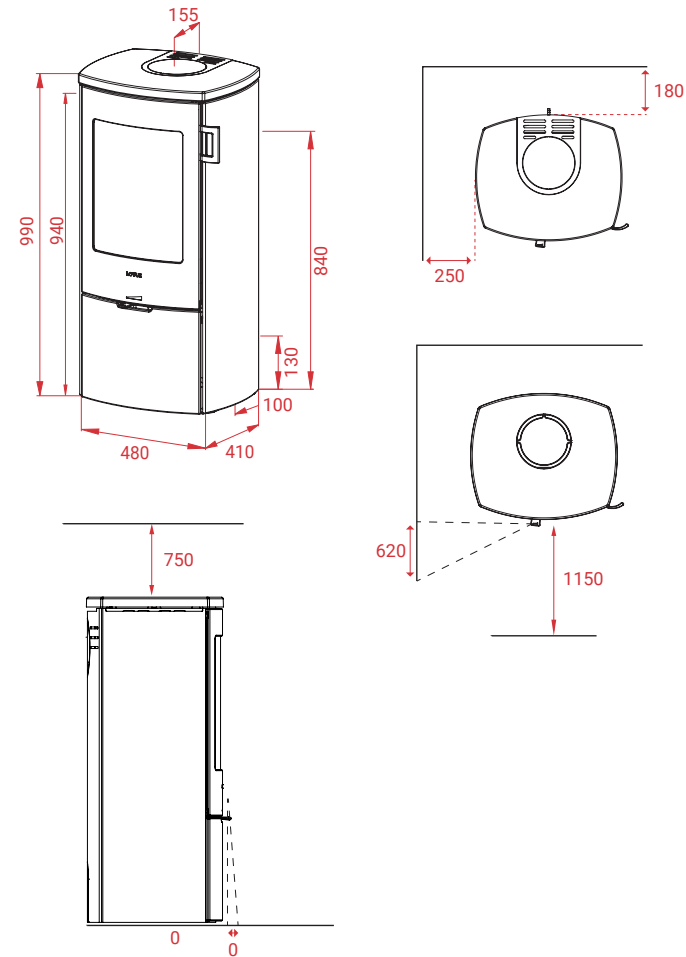
Mondo 30 Pierre ollaire

Mondo 30 Pierre ollaire

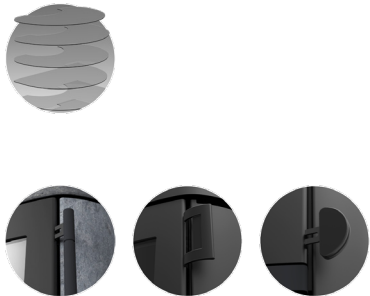


Caractéristiques techniques:

 KG	153 kg
 12 PA	12 PA
 5,9 kW	5,9 kW
 30-120 m²	30-120 m²
Mg/M³	17
 1,92 kg	1,92 kg
 80/70 %	80/70 %

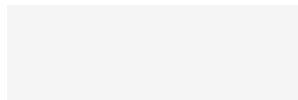


Accessoires:



Autres modèles:

Mondo 30M
Mondo 3G



En savoir plus:



LOTUS HEATING SYSTEMS A/S

+45 6323 7070

info@lotusstoves.com

www.lotusstoves.com



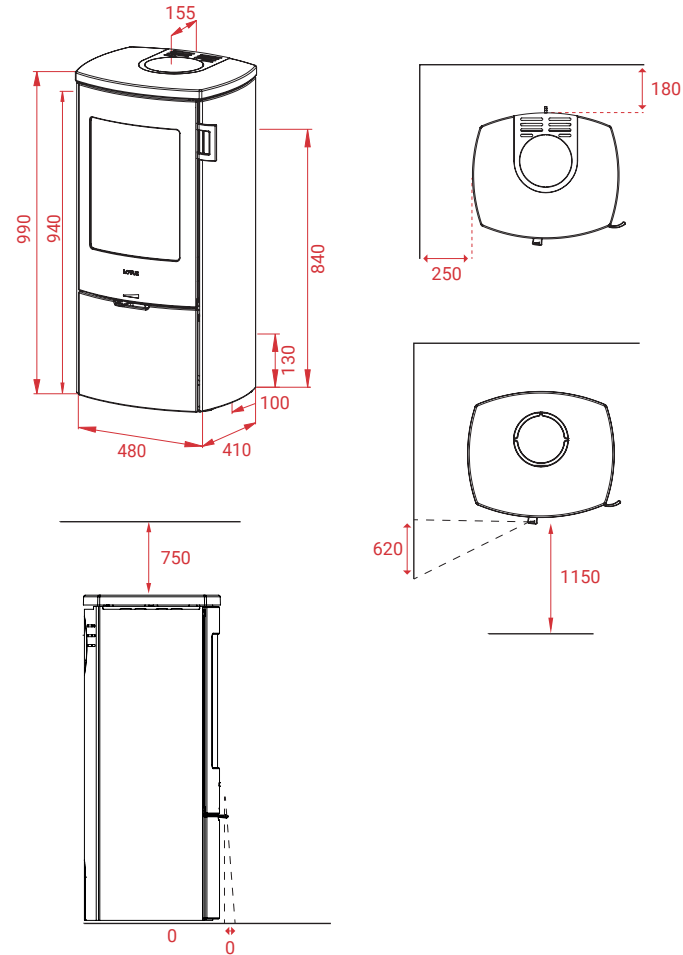
Mondo 30 Indian Night



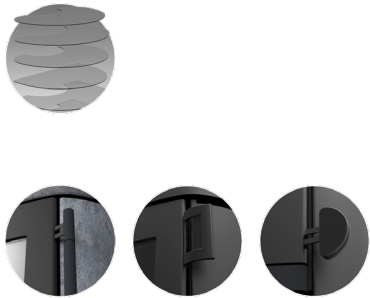
Caractéristiques techniques:

	153 kg
	12 PA
	5,9 kW
	30-120 m ²
Mg/M³	17
	1,92 kg
	80/70 %

Mondo 30 Indian Night

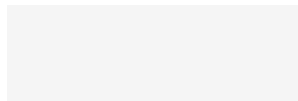


Accessoires:



Autres modèles:

Mondo 30M
Mondo 3G



En savoir plus:



LOTUS HEATING SYSTEMS A/S

+45 6323 7070

info@lotusstoves.com







www.lotusstoves.com



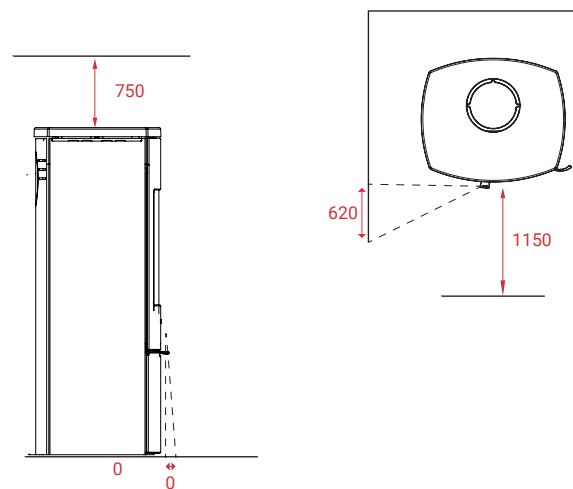
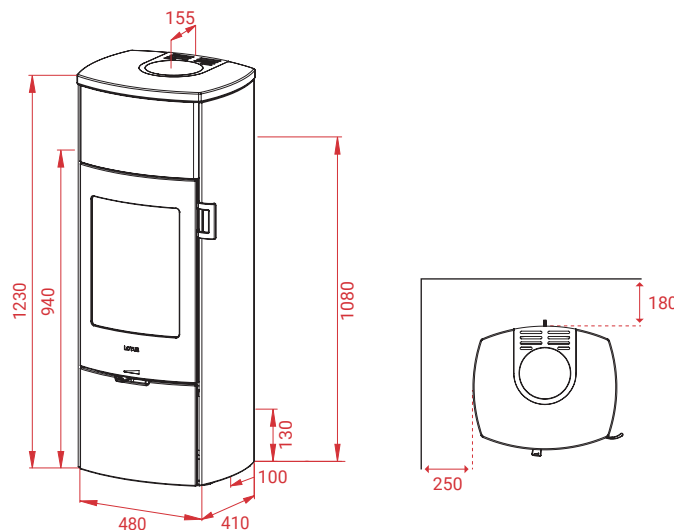
Mondo 30M Pierre ollaire



Caractéristiques techniques:

 KG	210 kg
 12 PA	12 PA
 5,9 kW	5,9 kW
 30-120 m²	30-120 m ²
Mg/M³	17
 1,92 kg	1,92 kg
 80/70 %	80/70 %

Mondo 30M Pierre ollaire

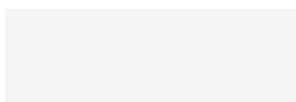


Accessoires:



Autres modèles:

Mondo 30
Mondo 3G



En savoir plus:



LOTUS HEATING SYSTEMS A/S

+45 6323 7070

info@lotusstoves.com







www.lotusstoves.com



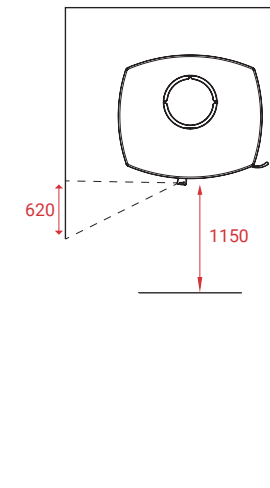
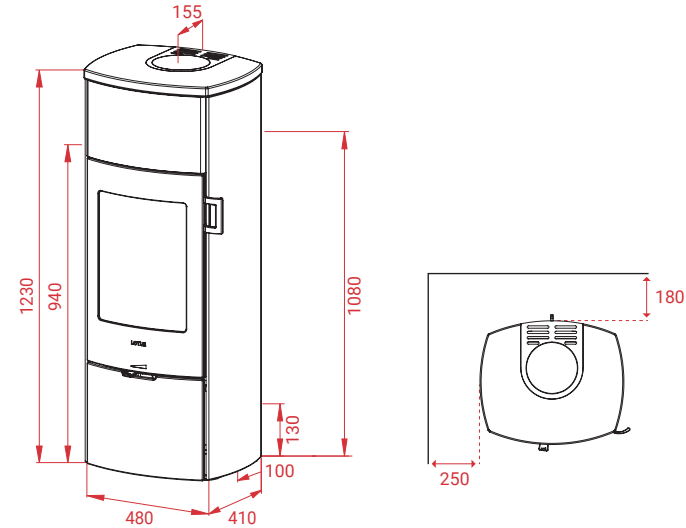
Mondo 30M Indian Night



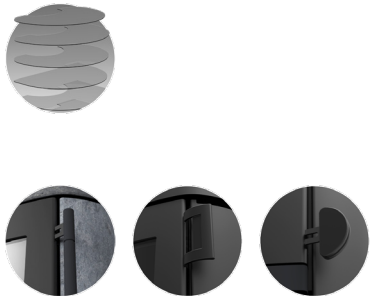
Caractéristiques techniques:

 KG	210 kg
	12 PA
	5,9 kW
	30-120 m ²
Mg/M³	17
	1,92 kg
	80/70 %

Mondo 30M Indian Night

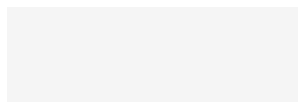


Accessoires:



Autres modèles:

Mondo 30
Mondo 3G



En savoir plus:



LOTUS HEATING SYSTEMS A/S

+45 6323 7070

info@lotusstoves.com

www.lotusstoves.com

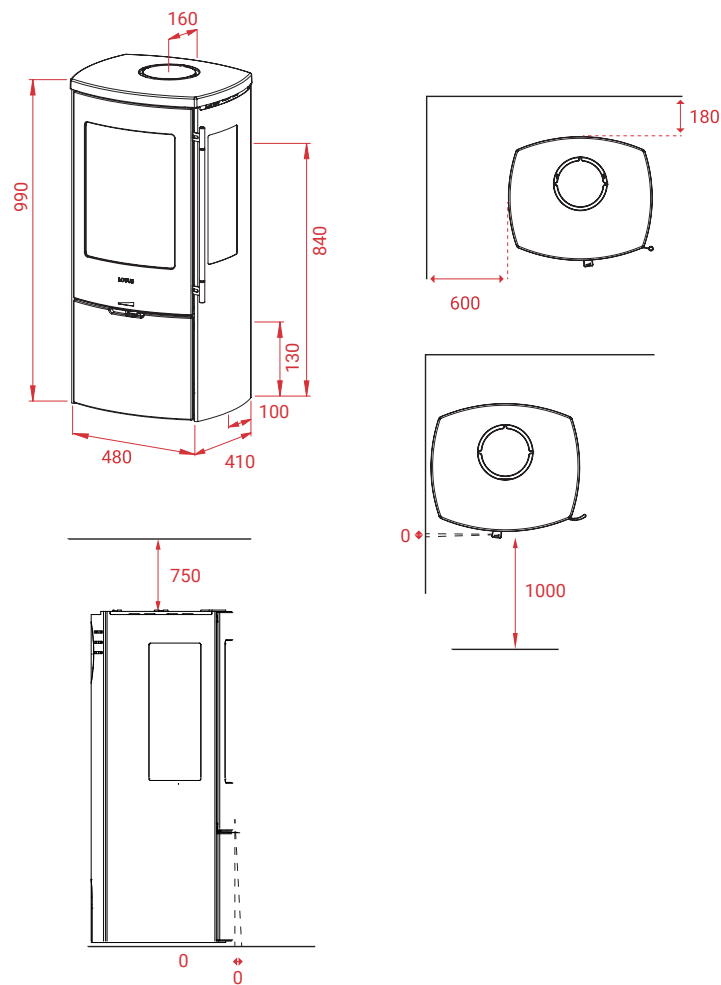


Mondo 3G



Caractéristiques techniques:

KG	112 kg
PA	12 PA
kW	5,9 kW
m²	30-120 m²
Mg/M³	17
	1,92 kg
	80/70 %

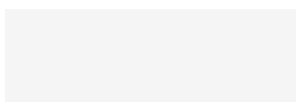


Accessoires:



Autres modèles:

Mondo 30
Mondo 30M



En savoir plus:



LOTUS HEATING SYSTEMS A/S
+45 6323 7070
info@lotusstoves.com
www.lotusstoves.com

