







Prestige Basic Steel



Caractéristiques techniques:

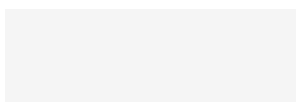
 KG	127 kg
 12 PA	12 PA
 5 kW	5 kW
 30-120 m²	30-120 m²
Mg/M³	19
 1,55 kg	1,55 kg
 80/70,4 %	80/70,4 %

Accessoires:

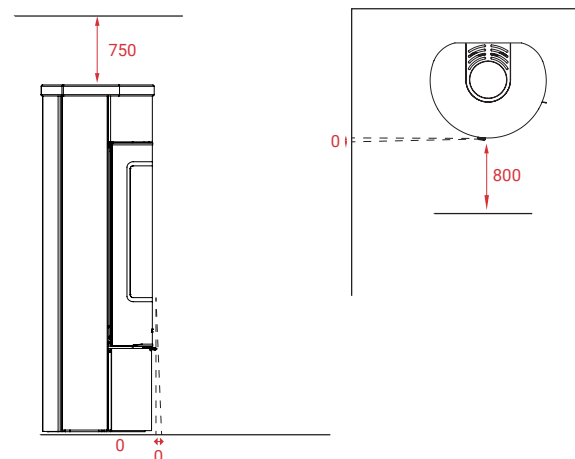
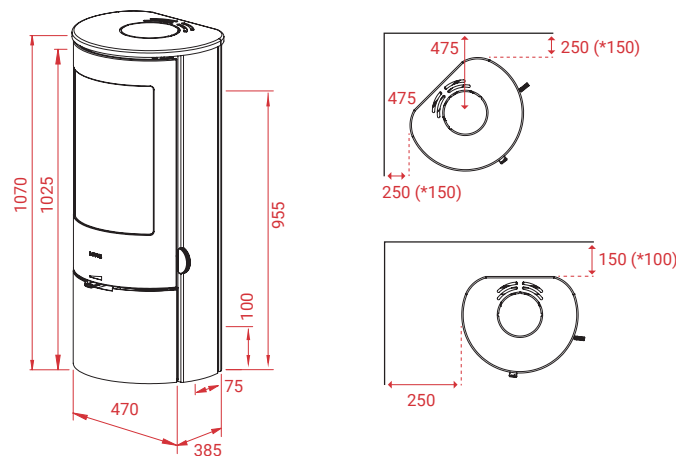


Autres modèles:

Prestige M
Prestige MST
Prestige Magic 40



Prestige Basic Steel



En savoir plus:



LOTUS HEATING SYSTEMS A/S

+45 6323 7070

info@lotusstoves.com







www.lotusstoves.com



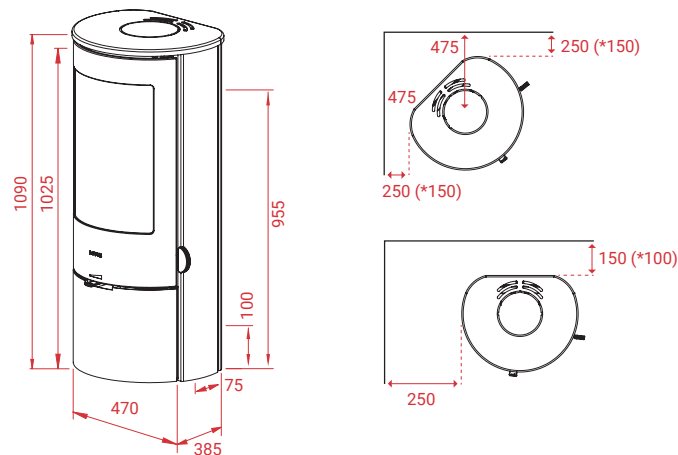
Prestige Basic Pierre ollaire



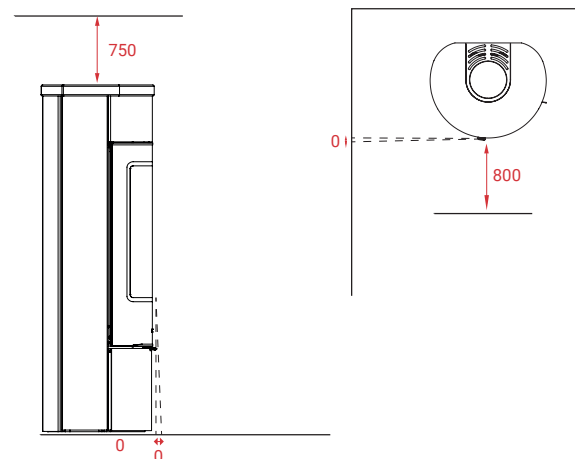
Caractéristiques techniques:

 KG	142 kg
 12 PA	12 PA
 5 kW	5 kW
 30-120 m²	30-120 m²
Mg/M³	19
 1,55 kg	1,55 kg
 80/70,4 %	80/70,4 %

Prestige Basic Pierre ollaire

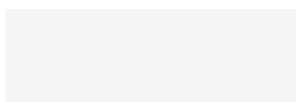


Accessoires:



Autres modèles:

Prestige M
Prestige MST
Prestige Magic 40



En savoir plus:



LOTUS HEATING SYSTEMS A/S

+45 6323 7070

info@lotusstoves.com

www.lotusstoves.com



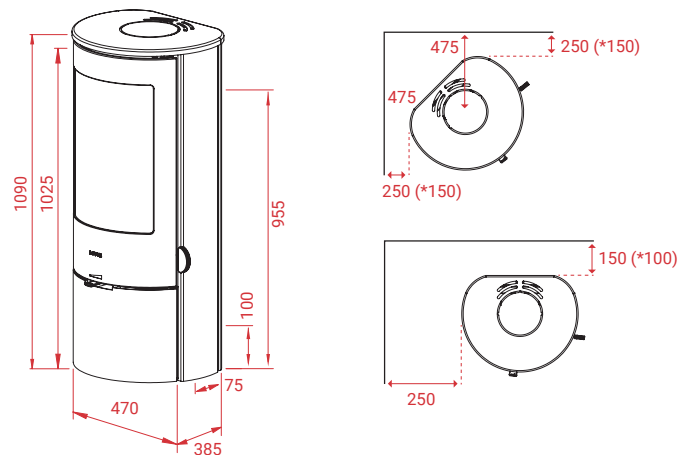
Prestige Basic Indian Night



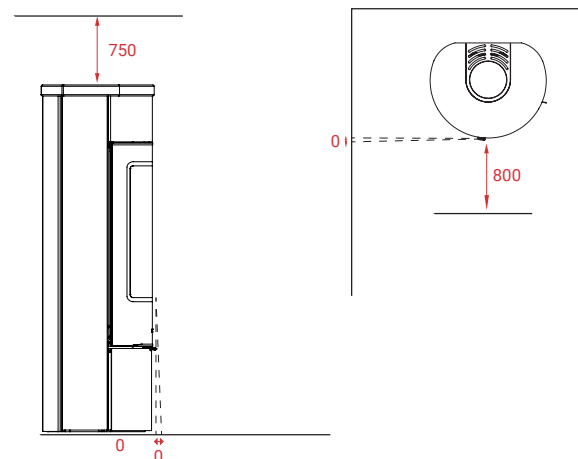
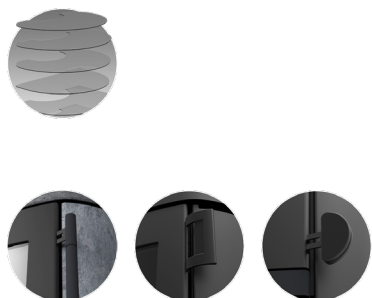
Caractéristiques techniques:

KG	142 kg
PA	12 PA
kW	5 kW
m ²	30-120 m ²
Mg/M³	19
	1,55 kg
	80/70,4 %

Prestige Basic Indian Night

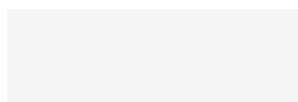


Accessoires:



Autres modèles:

Prestige M
Prestige MST
Prestige Magic 40



En savoir plus:



LOTUS HEATING SYSTEMS A/S

+45 6323 7070

info@lotusstoves.com







www.lotusstoves.com



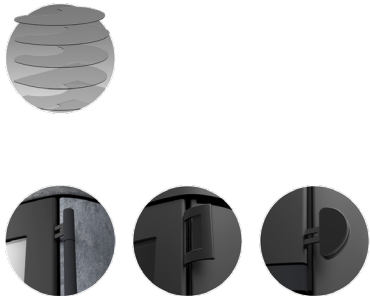
Prestige Basic Limestone



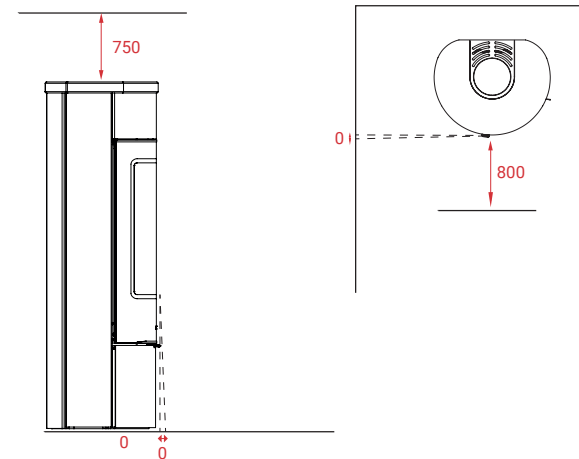
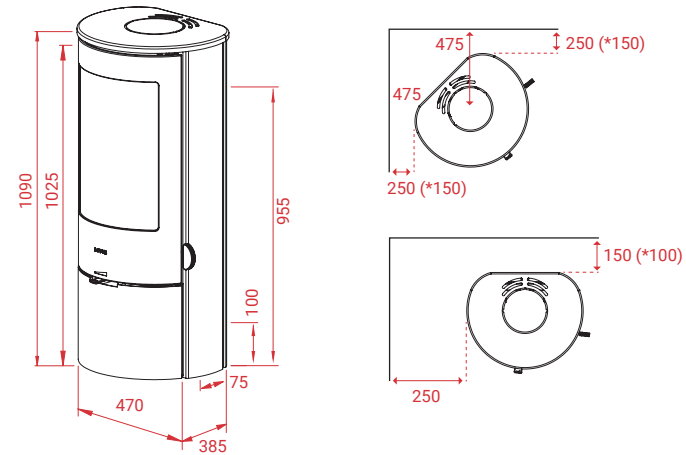
Caractéristiques techniques:

 KG	142 kg
 12 PA	12 PA
 5 kW	5 kW
 30-120 m²	30-120 m²
Mg/M³	19
 1,55 kg	1,55 kg
 80/70,4 %	80/70,4 %

Accessoires:

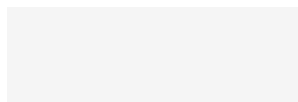


Prestige Basic Limestone



Autres modèles:

Prestige M
Prestige MST
Prestige Magic 40



En savoir plus:



LOTUS HEATING SYSTEMS A/S

+45 6323 7070

info@lotusstoves.com

www.lotusstoves.com

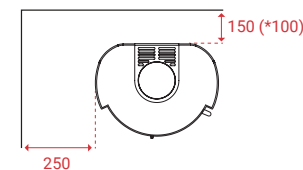
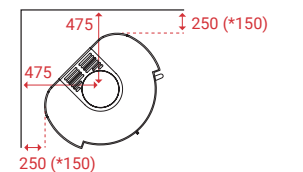
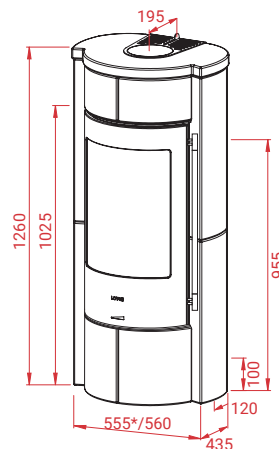


Prestige M

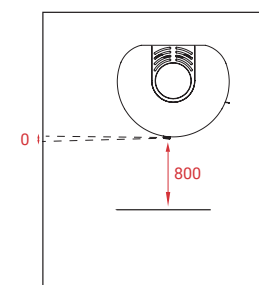
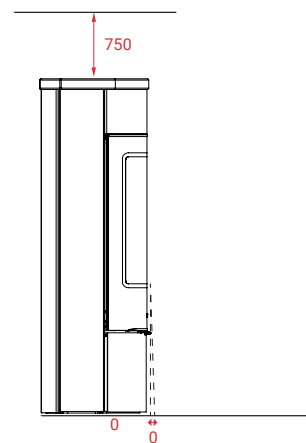


Caractéristiques techniques:

	356 kg
	12 PA
	5 kW
	30-120 m ²
Mg/M³	19
	1,55 kg
	80/70,4 %

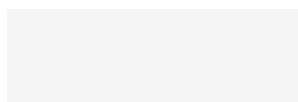


Accessoires:



Autres modèles:

Prestige Basic
Prestige MST
Prestige Magic 40



En savoir plus:



LOTUS HEATING SYSTEMS A/S
+45 6323 7070
info@lotusstoves.com
www.lotusstoves.com

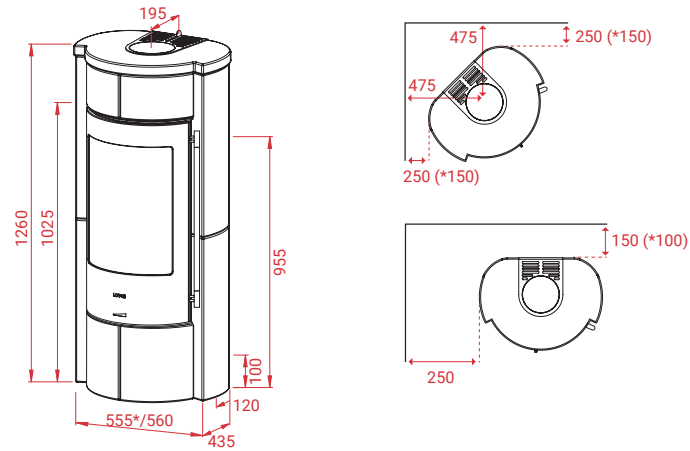


Prestige M Indian Night

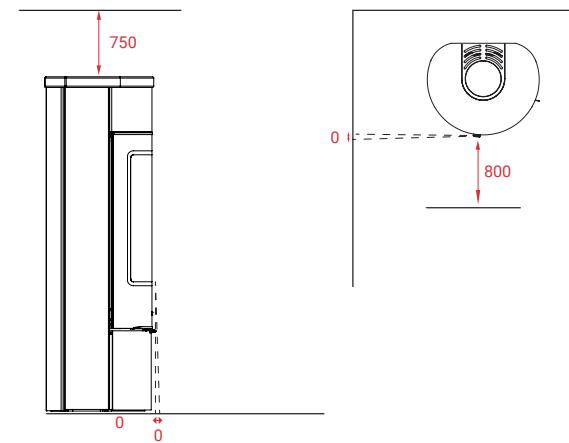


Caractéristiques techniques:

	356 kg
	12 PA
	5 kW
	30-120 m ²
Mg/M³	19
	1,55 kg
	80/70,4 %

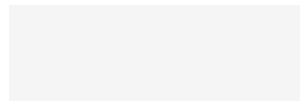


Accessoires:



Autres modèles:

Prestige Basic
 Prestige MST
 Prestige Magic 40



En savoir plus:



LOTUS HEATING SYSTEMS A/S

+45 6323 7070

info@lotusstoves.com







www.lotusstoves.com

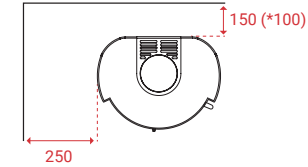
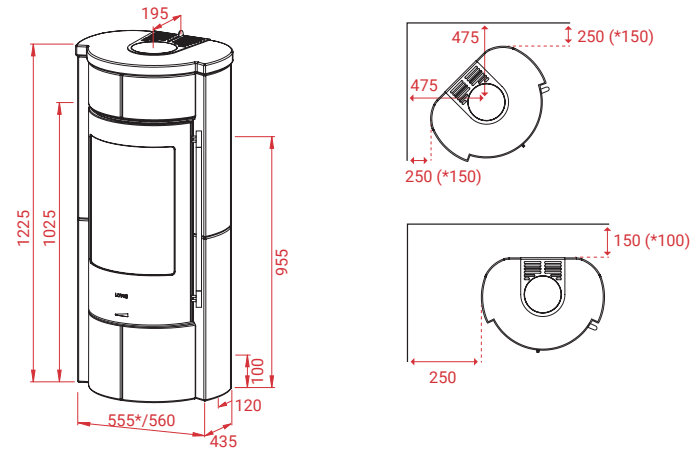


Prestige MST

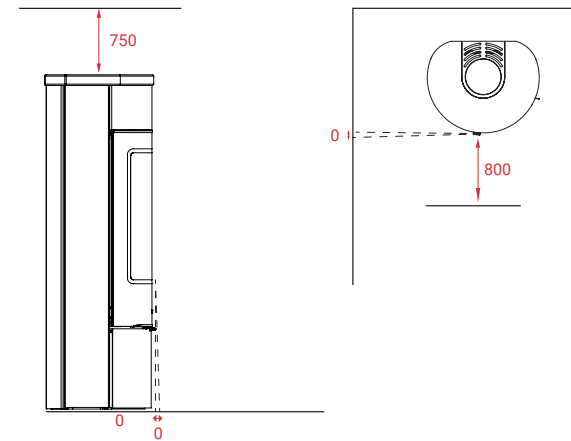


Caractéristiques techniques:

 KG	326 kg
 12 PA	12 PA
 5 kW	5 kW
 30-120 m²	30-120 m²
Mg/M³	19
 1,55 kg	1,55 kg
 80/70,4 %	80/70,4 %

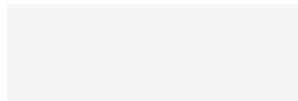


Accessoires:



Autres modèles:

Prestige Basic
Prestige M
Prestige Magic 40



En savoir plus:



LOTUS HEATING SYSTEMS A/S

+45 6323 7070

info@lotusstoves.com

www.lotusstoves.com

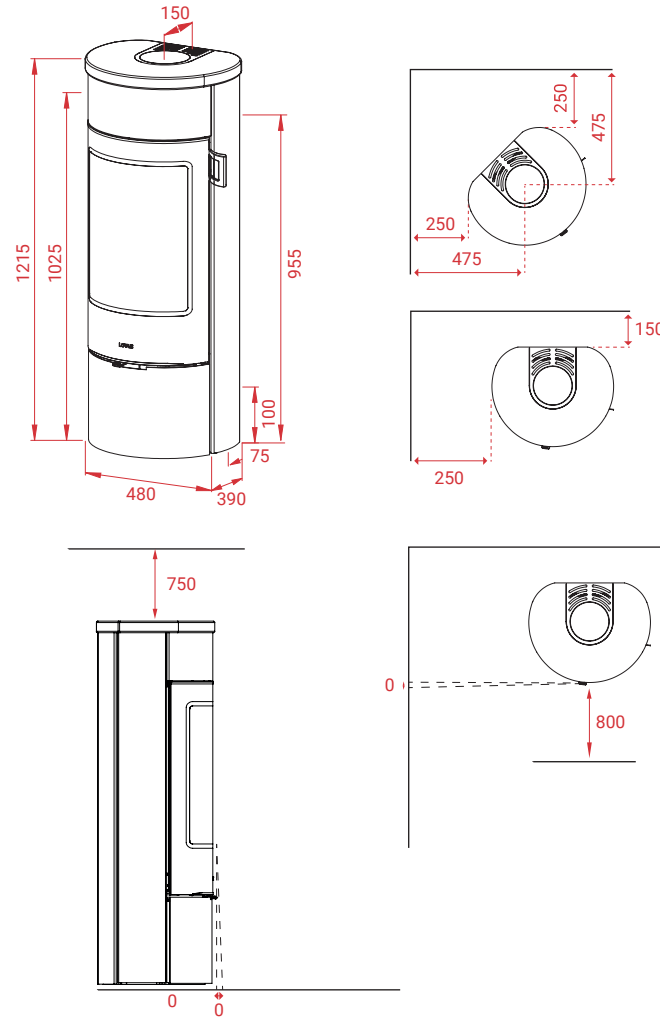


Prestige Magic 40

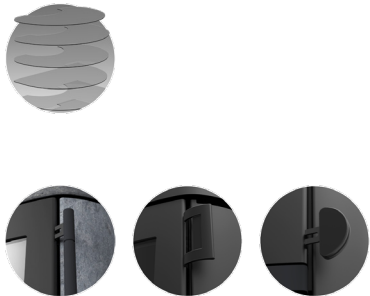


Caractéristiques techniques:

KG	129 kg
	12 PA
	5 kW
	30-120 m ²
Mg/M³	19
	1,55 kg
	80/70,4 %

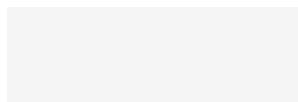


Accessoires:



Autres modèles:

Prestige Basic
Prestige M
Prestige MST



En savoir plus:



LOTUS HEATING SYSTEMS A/S

+45 6323 7070

info@lotusstoves.com

www.lotusstoves.com









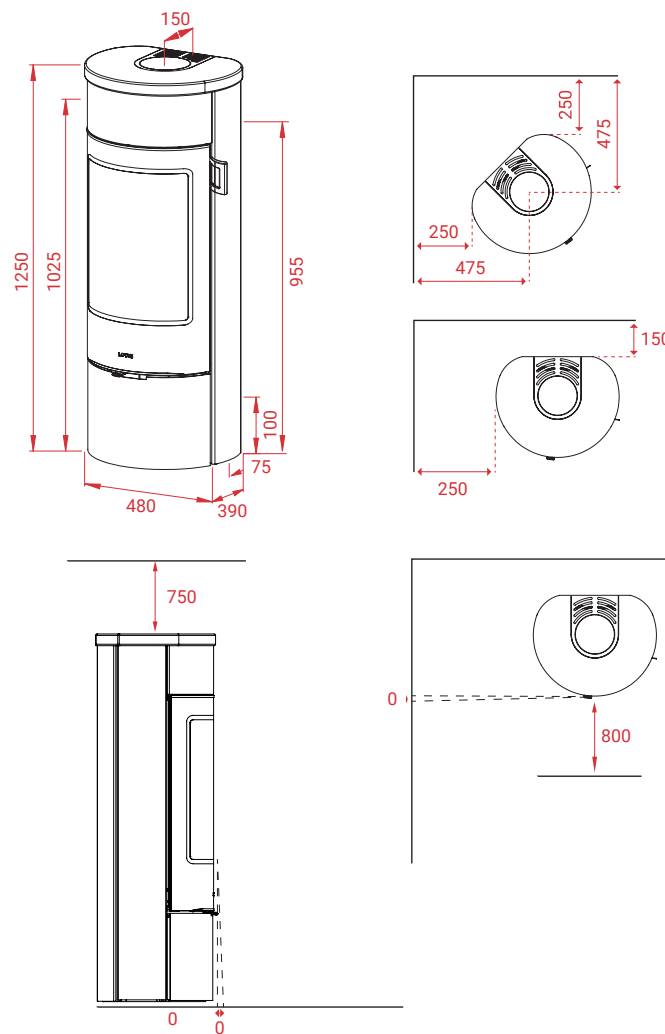
Prestige Magic 40 Pierre ollaire

Prestige Magic 40 Pierre ollaire



Caractéristiques techniques:

 KG	158 kg
 12 PA	12 PA
 5 kW	5 kW
 30-120 m²	30-120 m²
Mg/M³	19
 1,55 kg	1,55 kg
 80/70,4 %	80/70,4 %

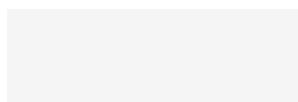


Accessoires:



Autres modèles:

Prestige Basic
Prestige M
Prestige MST



En savoir plus:



LOTUS HEATING SYSTEMS A/S

+45 6323 7070

info@lotusstoves.com







www.lotusstoves.com



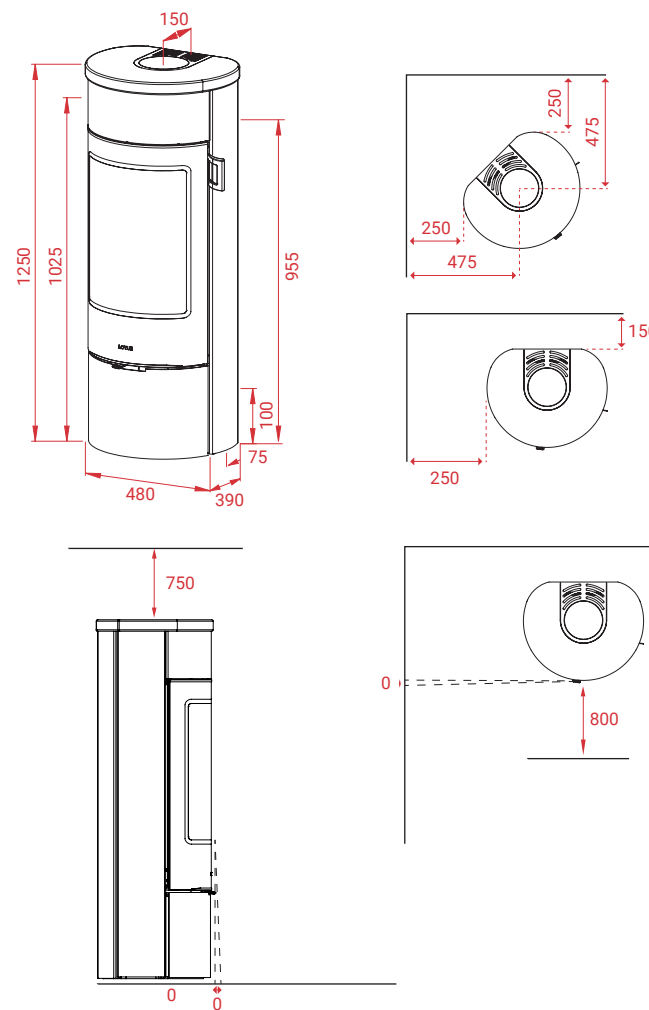
Prestige Magic 40 Limestone



Caractéristiques techniques:

 KG	158 kg
 12 PA	12 PA
 5 kW	5 kW
 30-120 m ²	30-120 m ²
Mg/M³ 19	19
 1,55 kg	1,55 kg
 80/70,4 %	80/70,4 %

Prestige Magic 40 Limestone

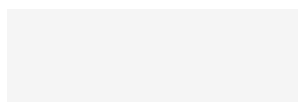


Accessoires:



Autres modèles:

Prestige Basic
Prestige M
Prestige MST



En savoir plus:



LOTUS HEATING SYSTEMS A/S

+45 6323 7070

info@lotusstoves.com

www.lotusstoves.com

