

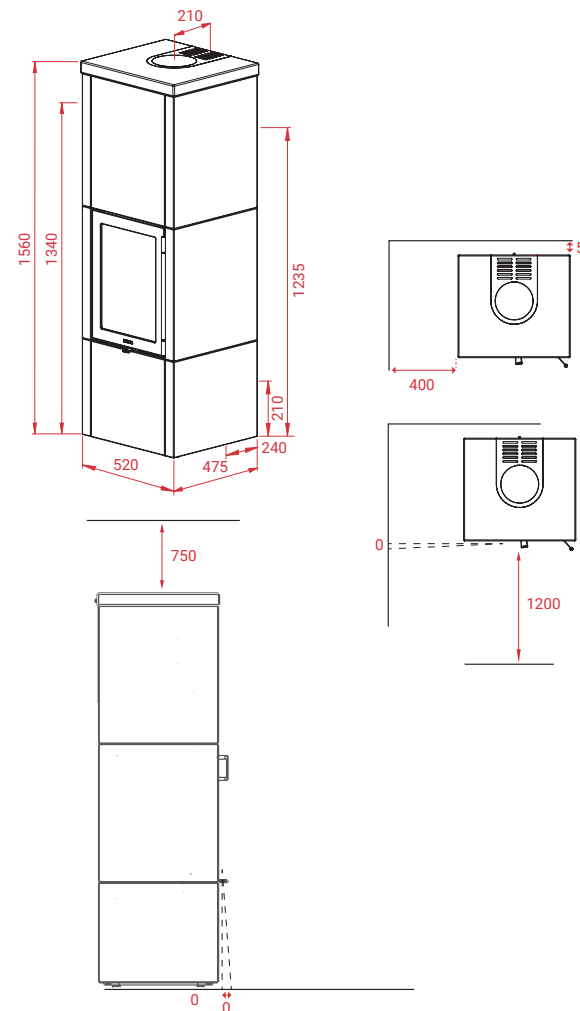
QM40 Pierre ollaire



Caractéristiques techniques:

KG	586 kg
12 PA	12 PA
5,7 kW	5,7 kW
30-125 m²	30-125 m ²
Mg/M³	12
1,67 kg	1,67 kg
79/69 %	79/69 %

QM40 Pierre ollaire

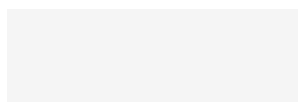


Accessoires:



Autres modèles:

QM40 Four de cuisson



En savoir plus:



LOTUS HEATING SYSTEMS A/S

+45 6323 7070

info@lotusstoves.com

www.lotusstoves.com



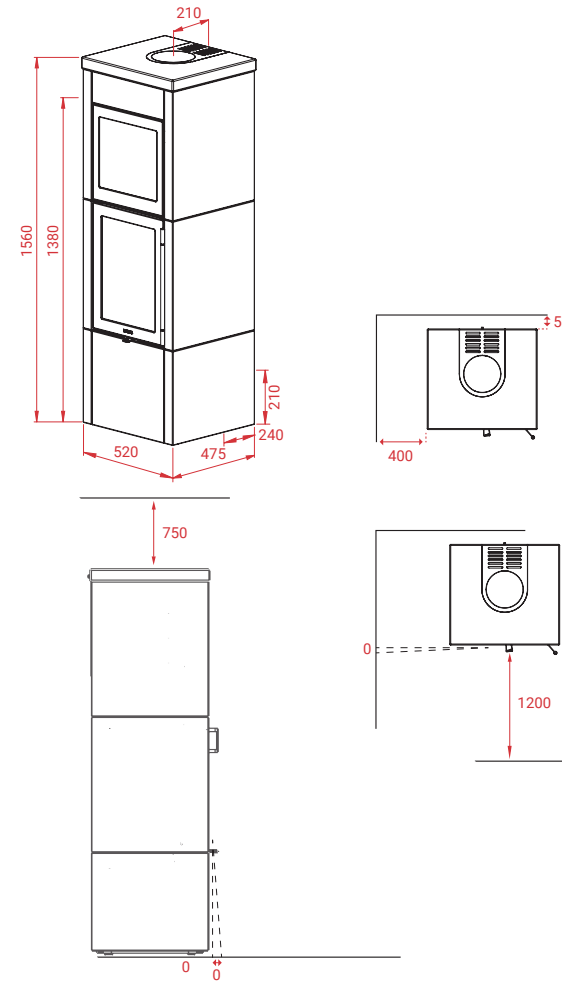
QM40 Pierre ollaire Four de cuisson

QM40 Pierre ollaire Four de cuisson

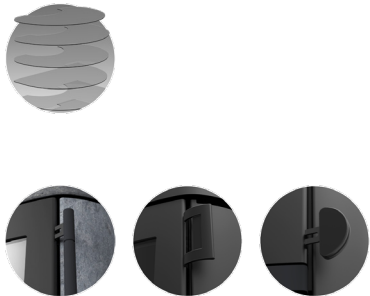


Caractéristiques techniques:

500 kg
12 PA
5,7 kW
30-125 m ²
Mg/M³ 12
1,67 kg
79/69 %

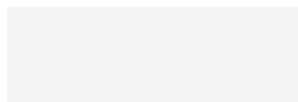


Accessoires:



Autres modèles:

QM40



En savoir plus:



LOTUS HEATING SYSTEMS A/S

+45 6323 7070

info@lotusstoves.com

www.lotusstoves.com



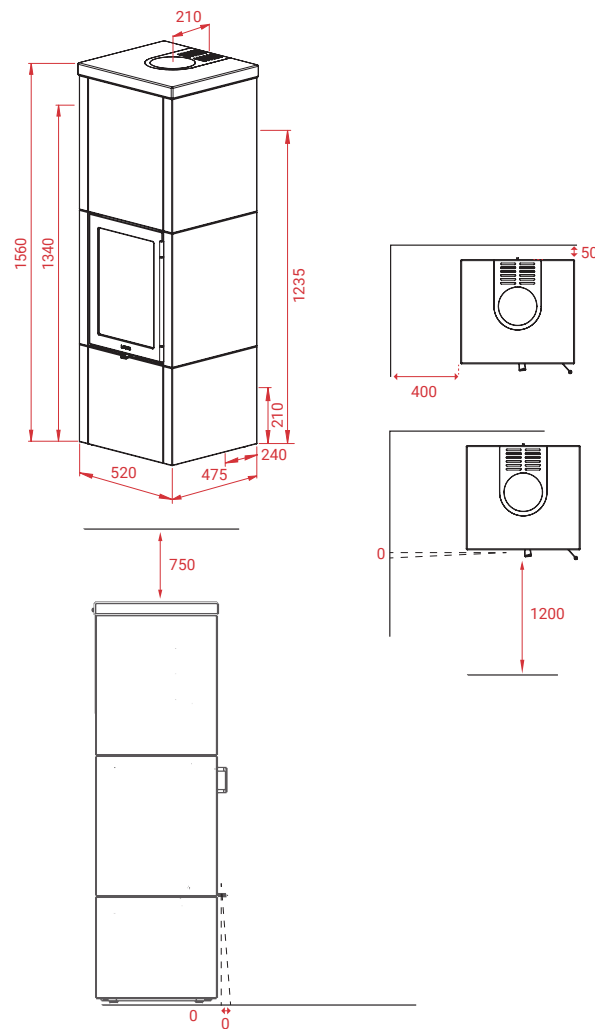
QM40 Indian Night



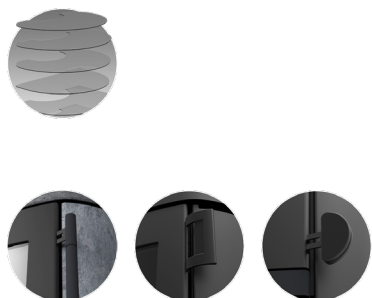
Caractéristiques techniques:

KG	586 kg
	12 PA
	5,7 kW
	30-125 m ²
Mg/M³	12
	1,67 kg
	79/69 %

QM40 Indian Night

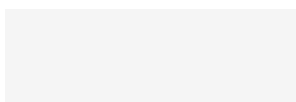


Accessoires:



Autres modèles:

QM 40 Four de cuisson



En savoir plus:



LOTUS HEATING SYSTEMS A/S

+45 6323 7070

info@lotusstoves.com

www.lotusstoves.com



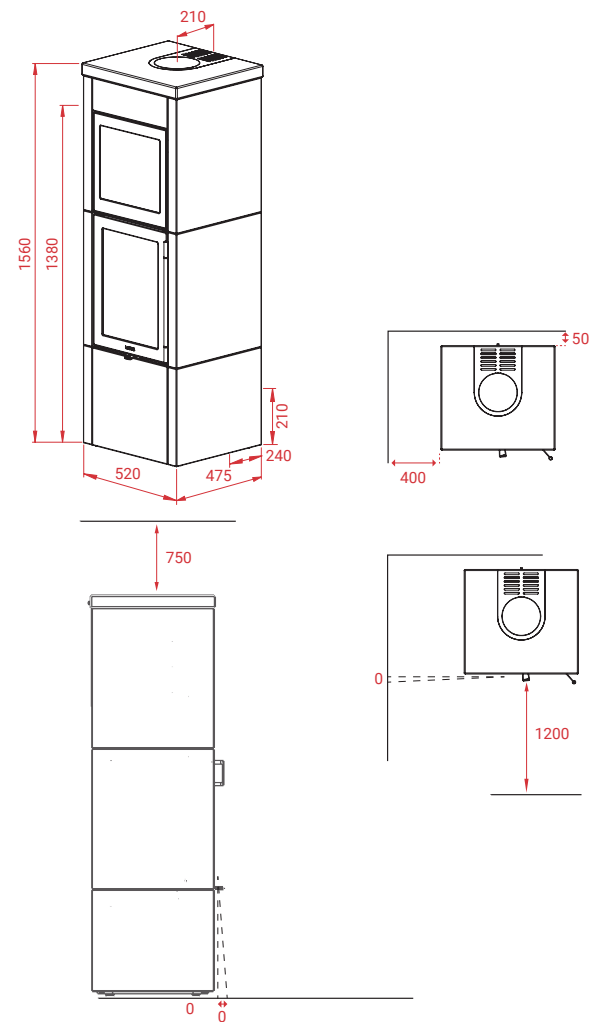
QM40 Indian Night Four de cuisson



Caractéristiques techniques:

500 kg
12 PA
5,7 kW
30-125 m ²
Mg/M³ 12
1,67 kg
79/69 %

QM40 Indian Night Four de cuisson

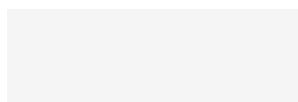


Accessoires:



Autres modèles:

QM40



En savoir plus:



LOTUS HEATING SYSTEMS A/S

+45 6323 7070

info@lotusstoves.com

www.lotusstoves.com

