

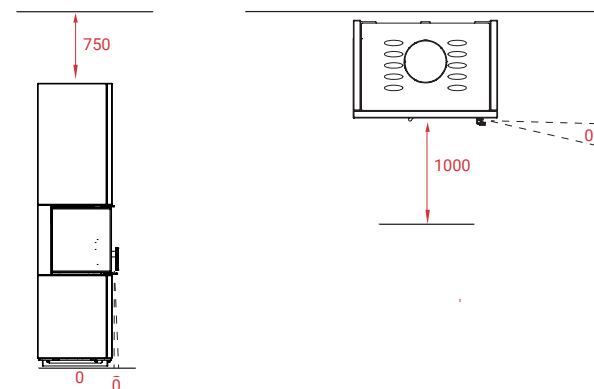
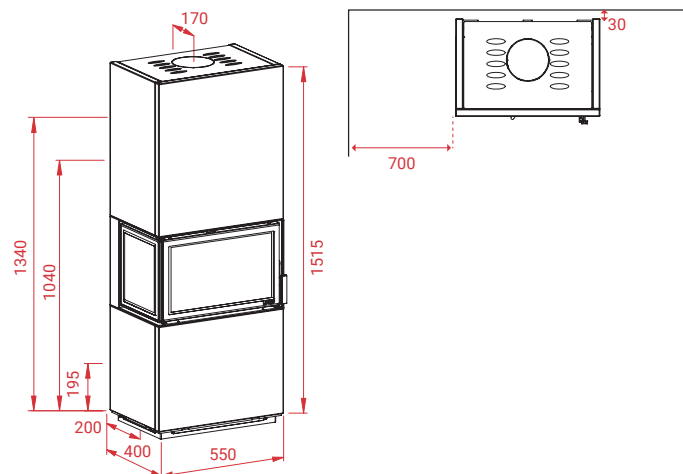
# Visto 3

# Visto 3



## Caractéristiques techniques:

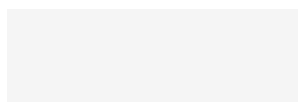
300 kg
12 PA
5,4 kW
30-120 m <sup>2</sup>
<b>Mg/M<sup>3</sup></b> 17
1,6 kg
82/72 %



## Accessoires:



## Autres modèles:



## En savoir plus:



LOTUS HEATING SYSTEMS A/S

+45 6323 7070

info@lotusstoves.com

www.lotusstoves.com

