

Bedienungs- und Montageanleitung für Einbaukassetten

Lotus H470W - H570W

Version 4, 23/08-2014



Einleitung

Herzlichen Glückwunsch zu Ihrer neuen Lotus-Einbaukassette.

Wir hoffen und glauben, dass sie Ihnen viele warme Stunden geben wird. Aber bevor Sie richtig Freude von Ihrer Investition bekommen werden, sollten Sie diese Anleitung gründlich durchlesen. Diese enthält einige wesentliche Räte, so dass Sie viel Freude von Ihrer Einbaukassette - sowohl jetzt als in der Zukunft - bekommen werden.

Lotus Kaminöfen haben mit der ersten Produktion zurück in 1979 eine lange Tradition hinter sich. Heute werden die Öfen in Langeskov auf Fünen hergestellt und an viele europäische Länder exportiert. So nochmals herzliche Glückwünsche zu Ihrer neuen Lotus-Einbaukassette. Sie wird ganz sicher ein neuer Anfang in einem neuen gemütlichen Leben für Sie sein.

Montage der Einbaukassette

Bevor Sie die neue Einbaukassette montieren und anzünden, müssen Sie sich die Zeit geben diese Seiten gründlich durchzulesen.

Sichern Sie sich bitte ab, dass alle notwendigen nationalen und europäischen Normen und Bauvorschriften eingehalten werden. Ihr Lotus Fachhändler oder der örtliche Schornsteinfegermeister kann Ihnen die richtige Auskunft geben.

Sicherheitshinweise

Durch den Abbrand von Holz wird Wärmeenergie frei, die zu einer starken Erhitzung der Oberflächen, der Tür und Bedingriff, der Sichtfenster, der Rauchrohre und der Frontwand des Ofens führt, bitte dieser Teile nicht berühren

Die Unterlage

Die Unterlage soll natürlich fest und stabil sein. Dies ist normalerweise bei Einbau in einen offenen Kamin kein Problem

Aufstellhinweise

Die Einbaukassette ist anschlussfertig montiert und muss mit einem Verbindungsstück an den bestehenden Hausschornstein angeschlossen werden. Das Verbindungsstück soll möglichst kurz, geradlinig, waagrecht oder leicht steigend sein. Verbindungen sind abzudichten.

Es muss auch sichergestellt werden, dass genügend Platz vorhanden ist für Die wartung der Ofen, Reinigung das Verbindungstück und den Schornstein.

Es ist sicherzustellen, dass die für die Verbrennung benötigte Luftmenge ausreichend ist. Hierauf ist besonders bei dichtschießenden Fenstern und Türen (Dichtlippe) zu achten. Luftgitter sind so anzuordnen, dass sie nicht verstopfen können

Ersatzteile:

Es dürfen nur Ersatzteile verwendet werden, die vom Lotus A/S ausdrücklich Zugelassen/angeboten werden. Bitte wenden Sie sich bei bedarf an ihren Fachhändler.

Die Feuerstätte darf nicht verändert werden

Die Schornsteinberechnung erfolgt nach DIN 4705 Teil 1 und Teil 2 bzw. Teil 3 mit dem dieser Anleitung zugefügten Wertetripel.

Bauarten von Kaminöfen

DIN 18 891 unterscheidet Kaminöfen der Bauart 1 und 2.

Kaminöfen der Bauart 1 haben eine selbstschließende Feuerraumtür und dürfen an einen mehrfach belegten Schornstein angeschlossen werden. Aus Sicherheitsgründen muss die Feuerraumtür mit Ausnahme der Bedienung stets geschlossen sein.

Kaminöfen der Bauart 2 müssen an einen eigenen Schornstein angeschlossen werden. Der Betrieb mit offenem Feuerraum ist unter Aufsicht statthaft.

Technische Spezifikationen

Kamin Daten laut Test nach EN 13229

Modell	Rauchgastemperatur bei Nennwert °C Gem. im Rauchabgasstutzen	Leistung kW	Rauchgasmassenstrom g/s	Rauchabzug Pa	Gewicht kg	Abstand zu brennbarem Materialien als freistehend	
						Hinter dem Kamin mm	Neben dem Kamin mm
H470W	315°	7	6,8	12	120	50 mit Dämmung	50 mit Dämmung
H570W	315°	7	6,8	12	154	50 mit Dämmung	50 mit Dämmung

Abstand zu brennbaren Bauteilen und Möbeln

Beim Einbau in einen schon genehmigten Kamin, sollten die Ansprüche auf Abstand zu brennbaren Bauteilen und Möbeln schon in Übereinstimmung mit den Vorschriften sein.

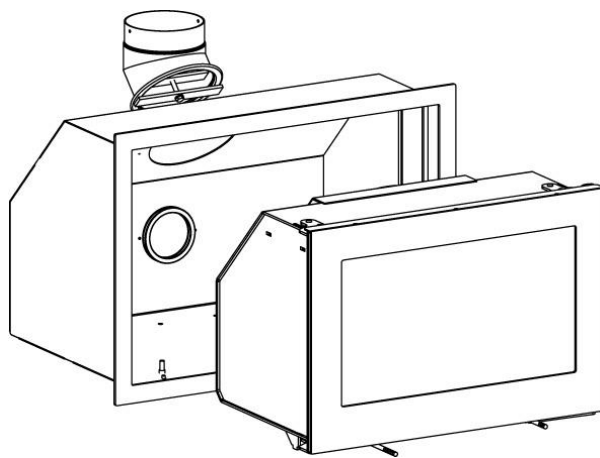
Sonst verweisen wir auf die baurechtlichen Vorschriften und feuerpolizeilichen Bestimmungen. Fragen Sie eventuell Ihren Bezirksschornsteinfegermeister im Zweifelsfall.

Abstand zu nichtbrennbaren Bauteilen und Möbeln

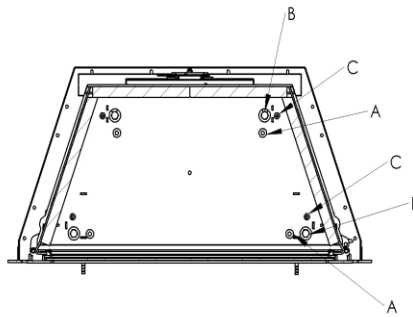
Es gibt keine Ansprüche auf Abstand zu nichtbrennbaren Bauteilen und Möbeln. (Definition nach der entsprechenden Landesbauordnung)

Der Einbau

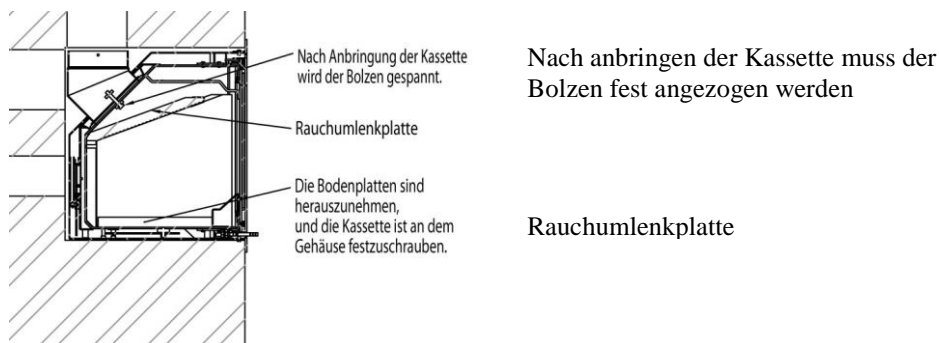
Die notwendige Einbaulochgröße geht aus dem Prospektmaterial und den Strichzeichnungen auf der letzten Seite dieser Anleitung hervor.



Die Kassette ist aus den Hacken bei den vorderen Füßen auszurasten und aus dem Gehäuse herauszunehmen. Das Knierohr IST an den Schornstein anzuschliessen.



A: Löcher für die Befestigung der Einsatz im Verhältnis zur Unterlage.
 B: Die Stellschrauben der Kassette justiert der Einsatz im Verhältnis zur Unterlage.



Einbau in brennbarem Baumaterial geschützt durch Isolierung.

Alle Einbauinstallationen (Neubau/nicht vorhandene Kamine) müssen belüftet werden.

In der Umrahmung müssen Öffnungen für die Konvektionsluft vorgesehen werden. Bei unzureichender Konvektion kann die Umrahmung/Einbaukassette beschädigt werden.

Von der Skizze unten geht die Maße vor, die als Minimum eingehalten werden muss. Um eine ausreichend Isolierung/Belüftung zu gewährleisten.

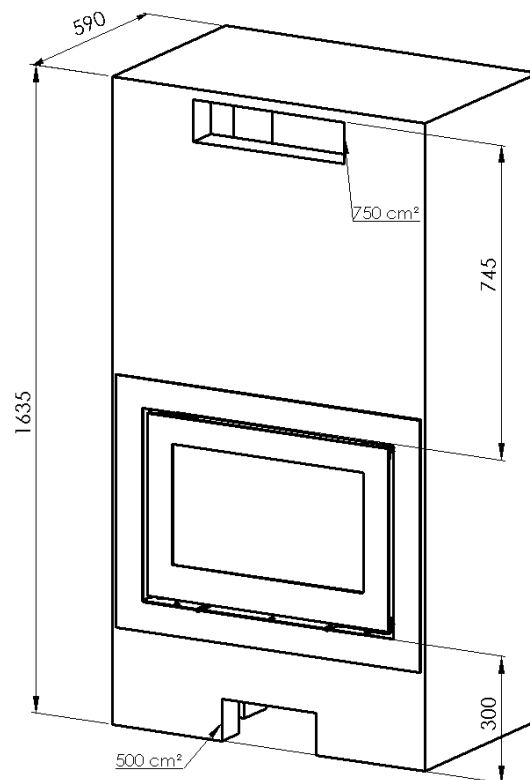
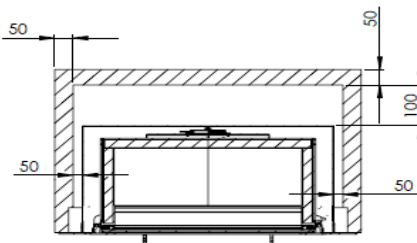
Konvektionslufteinlass: 500cm² Konvektionsluftauslass: 750cm²
Dämmstoff: Verwendbar sind sämtliche nach AGI Q132 zugelassene Dämmstoffe

Unterlage

Sie müssen sicherstellen das der Sockel, auf dem der Einbaukassette installiert werden soll, das gesamte Gewicht die Einbaukassetten sowie ggf. zusätzlich des Schornsteines und einer Umrahmung geeignet ist.

Wenn Sie sich über die Tragfähigkeit unsicher sind, fragen Sie bitte vor der Installation einen Spezialisten.

Boden muss aus nicht brennbarem Material bestehen.



Anheizen

Es ist unvermeidlich, dass eine Geruchsbelästigung wegen Austrocknen von Schutzfarbe beim ersten Anheizen entsteht, die aber nach kurzer Betriebsdauer beendet ist.

Zum Anheizen wird Anmachholz mit Spirituswürfel verwendet. Sobald das Kleinholz angebrannt ist, können geeignete Brennstoffe nachgelegt werden.

Bodenmaterial vor der Einbaukassette:

Vor den Feuerungsöffnungen von Feuerstätten für feste Brennstoffe sind Fußboden aus brennbaren Baustoffen durch einen Belag aus nichtbrennbaren Baustoffen zu schützen. Der Belag muss sich nach vorn auf mindestens 50 cm und seitlich auf mindestens 30 cm über die Feuerungsöffnung hinaus erstrecken.

Schornstein/Anschluss:

Der Schornstein muss immer die richtige Mindestlänge und den richtigen Querschnitt haben. Er muss sorgfältig aufgebaut sein, so dass er in seiner ganzen Länge druckdicht zusammen gestülpt ist. Nur dadurch bekommt man den notwendigen Auftrieb im Schornstein, so dass die Einbaukassette auch brennen kann.

Sind diese Zustände nicht zu erfüllen, bitten wir Sie vor Montage mit Ihrem Schornsteinfegermeister andere Möglichkeiten durchzureden.

Daten für den Schornsteinfegermeister:

Förderdruck:

Mindestförderdruck sind 0,12 Pa.

Rauchgasmassenstrom:

Abgasmassenstrom ist m (g/s).6, 8

Abgastemperatur:

Abgastemperatur ist °C 315°

Entlüftung des Raumes:

Da eine Einbaukassette Sauerstoff verbraucht, muss man dafür sorgen, besonderes bei sehr stark gedämmten Wohnungen, dass Sauerstoff in die Wohnräume eintreten kann. Lassen Sie unter allen Umständen die Türen offen stehen zwischen allen Räumen. Hierdurch kommt mehr Sauerstoff zur Einbaukassette, und sie kann gleichzeitig besser seine Wärme verteilen.

HolzAnzündholz

Anzündholz soll etwa 23-25 cm Länge und ein Durchmesser von 3-4 cm haben.

Holz

Als Brennmaterial eignen sich verschiedene Holzsorten wie Eiche, Buche, Birke und Esche.

Imprägniertes Holz, Spanfaserplatten, gefärbte Prospekte, geblätternes Papier sind nicht für eine Einbaukassette geeignet. Sie entwickeln alle Salzsäure oder Schwermetall, das sowohl die Einbaukassette als die Umwelt schädlich belasten. Abfallverbrennung oder Verwendung von brennbaren Flüssigkeiten ist Auch verboten als Brennstoffe zu verwenden.

Gespaltene Holzscheiter für die Lotus Einbaukassette müssen etwa 25-30 cm lang sein und ein Durchmesser von 7-9 cm haben. Sehr wichtig für eine gute Verbrennung ist ein Feuchtigkeitsgehalt von maximal 15-20%. Bei zu feuchtem Holz sinkt die Leistung stark ab, weil ein großer Teil der Energie für das Verdampfen des Wassers gebraucht wird. Der Wasserdampf hat zudem den Nachteil, dass er wegen seiner niedrigen Temperatur bereits in den Rauchrohren kondensiert, also Tropfwasser bildet. Starker Rostfraß, Versottung oder auch Torfraß können unangenehme Folgen sein. Ist das Holz zu trocken wird es schnell vergasen. Das Holz brennt zu schnell im Vergleich zu der zugeführten Luftmenge. Das Resultat ist eine unvollständige Verbrennung, die die Umwelt schädigt.

Aufbewahrung von Holz

Wenn man sein Holz empfängt, muss man für eine so große Menge sorgen, dass man immer für 1-2 Jahres Verbrauch lagern kann. Das Holz muss als fertige Scheite in der richtigen Größe unter Dach mit reichlicher Auslüftung mindestens 1 Jahr, abhängig der Holzsorte, vor der Verwendung gelagert werden.

Nennwärmeleistung

Die Nennwärmeleistung des Ofens beträgt 7 kW. Sie wird bei einem Mindestförderdruck von 12 Pa erreicht. Dazu sollen nicht mehr als 3 Holzscheite auf einmal aufgegeben werden.

Der Einbaukassette ist ein Zeitbrandfeuerstätte, um dieses zu erreichen bitte untenstehend Anleitung befolgen.

Bedienung der Einbaukassette

Anzünden und Nachlegen von Holz

1. Legen Sie etwa 2 kg trockenes, fein gespaltenes Holz in die Mitte des Feuerraumes, und bauen Sie es wie ein Balkenhaus auf. Mit Hilfe von 2 Spritblöcken wird das Holz angezündet.
2. Lassen Sie - unter Ihrer Überwachung - die Tür etwa 2 cm offen stehen in den ersten etwa 8-10 Minuten und lassen Sie das Luftventil unter der Tür ganz offen stehen (ziehen Sie es ganz aus).
3. Das Luftventil ist nach Bedarf während des Anzündens hineinzuschieben.
4. Wenn das Feuer zur Glut abgebrannt ist (keine Flammen) öffnen Sie vorsichtig die Tür, so dass die Asche nicht rumwirbelt, breiten Sie die Glut zu einer ebenen Schicht aus.
5. Legen Sie 2-3 gleich große Stücke Holz (etwa 1,5-2,5 kg) in den Feuerraum. Zwei Stücke werden direkt auf die Glut parallel zur Vorderseite der Einbaukassette mit gleich großem Abstand von etwa 1 cm gelegt. Das vordere Stück wird am Besten angezündet, wenn eine der zerspalteten Seiten senkrecht zum Fenster und eine in der Glut gewendet wird. Die beiden anderen Stücke werden auf die untersten Stücke gelegt. Die Tür wird sofort geschlossen.
6. Öffnen Sie eventuell das Ventil ganz und schieben Sie es wieder ein, wenn das Feuer lebendig ist. Genau wie viel das Luftventil offen stehen muss, ist von dem Zug im Schornstein abhängig, die Flammen müssen sich aber zu einem "lebendigen" Feuer stabilisieren. Wenn die Flammen senkrecht und ganz ruhig stehen, gibt es zu wenig Luft (Turbolenz) und Sie müssen das Luftventil ein bisschen mehr öffnen.

7. Wenn das Feuer wieder zur Glut abgebrannt ist (keine Flamme), fangen Sie wieder wie vorher beschrieben von Punkt 4 an, indem Sie wieder das Luftventil die ersten etwa 2 Minuten ganz offen stehen lassen.

Asche

Die Asche können Sie mit der Müllabfuhr wegschaffen. Achten Sie darauf, dass keine Gluten in der Asche sind, die die Mülltonne anzünden können. Deshalb sollte die Asche mindestens 1-2 Tage abkühlen, bevor sie weggeschafft wird.

Reinigung der Einbaukassette

Alle Lotus Einbaukassetten sind von Seite des Herstellers mit originalem Senotherm-Lack in den Farben "Koks" oder "Grau" oberflächenbehandelt. Die Einbaukassetten werden bei dem ersten Anheizen ein bisschen riechen. Sorgen Sie für eine gute Entlüftung. Die Oberfläche wird am besten mit einer weichen Bürste sauber gemacht oder mit einen Staubsauger mit Bürste gereinigt. Brennkammer, Rauchgaswege und Rauchrohre sollten jährlich, Z. B. nach der Reinigung des Schornsteines-nach Ablagerung untersucht und ggf. gereinigt werden. Bitte achten sie auf Verstopfung des Schornsteins besonders bei längerer Betriebsunter

Wartung der Einbaukassette

Dichtungen können unmittelbar gut aussehen, diese werden aber durch die Wärme zusammenfallen und die Fähigkeit die Einbaukassette dicht zu halten verlieren. Wenn Sie die Einbaukassette oft benutzen, sollten Sie mindestens jedes Jahr die Dichtungen auswechseln. Wir empfehlen einer regelmäßigen Überprüfung durch einen Fachmann.

Vermiculiteteilen, die abgenutzt oder zerbröckelt sind, können leicht ausgewechselt werden, da diese los unter dem Steinhalter sitzen.

Rauchumlenkplatten können auch abgenutzt werden. Diese werden leicht ausgewechselt; sie sind wie oben erwähnt zu entfernen und wieder einzulegen.

Spritzen der Einbaukassette mit Senotherm-Spray können Flecke ausbessern. Größere Schäden müssen vorher vorsichtig mit feiner Stahlwolle geschliffen werden, mit Staubsauger sauber gemacht und dann mit Spray gespritzt werden. Die Spraybüchse muss sehr kräftig geschüttelt werden, und die Einbaukassette

von einem Abstand von 15-20 cm gespritzt werden. Es ist sehr wichtig, dass die Einbaukassette, wegen Feuergefahr, ganz außer Betrieb ist (kalt).

Was ist in der Einbaukassette?

In der Einbaukassette liegen Montage- und Bedienungsanleitung sowie Handschuhe(Kalte Hand), die gut sind, wenn Sie den warmen Handgriff bedienen müssen.

Betriebsstörung

Falls Sie Probleme mit Ihrer Lotus-Einbaukassette haben sollten, ist die Ursache vielleicht hier unten zu finden.

Die Einbaukassette lässt sich schwer zu steuern - sie brennt zu schnell

Wenn die Einbaukassette neu ist, überprüfen Sie, ob Sie die Bedienungsanleitung befolgt haben. Ist die Einbaukassette mehr als 1 Jahr alt oder sehr viel benutzt worden, sollen die Dichtungen vielleicht gewechselt werden. Wenn die Dichtungen zu lange in Gebrauch sind, werden sie flach und können nicht die Einbaukassette dicht halten.

Die Einbaukassette zieht schlecht nach der Installation

Kontrollieren Sie, dass die Montageanleitung beachtet worden ist. Speziell können es Probleme im Zusammenhang mit dem Schornstein geben. Ist der Durchmesser und die Länge wie empfohlen, ist der Schornstein dicht, sind die Rauchrohre und Übergänge dicht? Eventuell müssen Sie mit dem Schornsteinfeger Kontakt nehmen, um das Problem zu lösen, da der Schornstein verstopft sein kann.

Es riecht nach Rauch und Ruß

Dies kann durch Windniederschlag im Schornstein entstehen und in bestimmten Windrichtungen vorkommen. Der Schornstein ist vielleicht zu kurz, oder Bäume können aufgewachsen sein und Turbulenzen verursachen, es könnte auch ein Mangel an verbrennungsluft werden. Bei abgedichteten Fenstern und Türen kann es sein, dass die Luftzufuhr nicht mehr gewährleistet ist wodurch das Zugverhalten des Raumheizers beeinträchtigt werden kann, eine mögliche Lösung, ist eine zusätzliche Frischluftzufuhr, z.b. durch den einbau, einer Luftklappe in der Nähe des Raumheizer, oder Frischluftzufuhr direkt am Ofen montieren.

Wenn Dunstabzugshauben im selben Raum oder Raumlufverbund installiert sind, kann die Funktion des Ofens negativ beeinträchtigen(bis zum Rauchaustritt in den Wohnraum)und dürfen somit keinesfalls gleichzeitig mit dem Ofen betrieben werden.

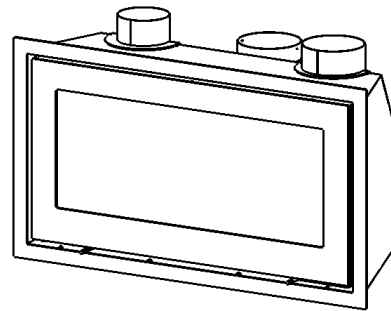
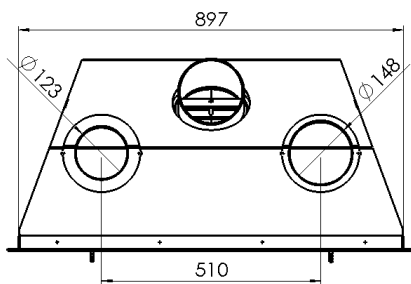
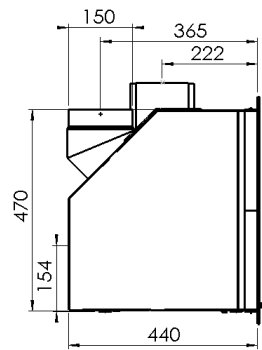
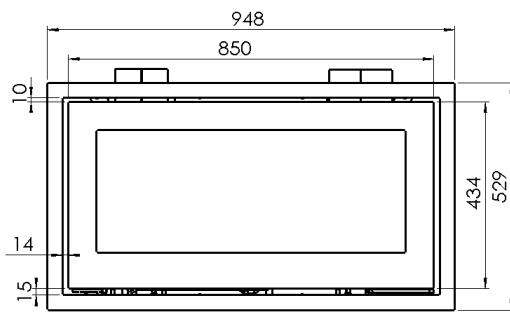
Heizen in der Übergangszeit/ungünstiger Förderdruck

In der Übergangszeit, d.h. bei höheren/niedriger Außen Temperaturen, kann es bei plötzlichem Temperaturanstieg zu Störungen des Schornsteinzuges kommen, so dass die Heizgase nicht vollständig abgezogen werden. Die Feuerstätte ist dann mit geringeren Brennstoffmengen zu befüllen und bei größerer Stellung des Primärluftsschiebers/-reglers so zu betreiben, dass der vorhandene Brennstoff schneller (mit Flammentwicklung) abbrennt und dadurch der Schornsteinzug stabilisiert wird. Zur Vermeidung von Widerständen im Glutbett sollte die Asche öfters vorsichtig abgeschürt werden.

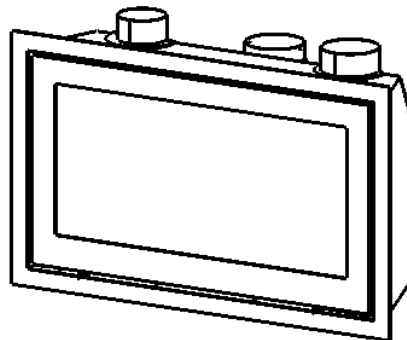
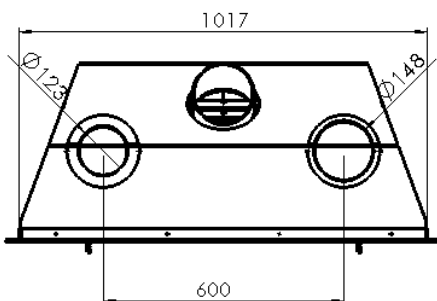
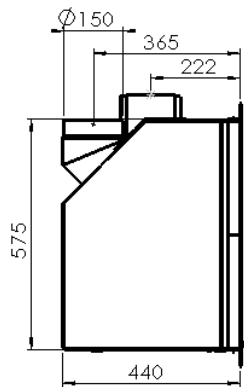
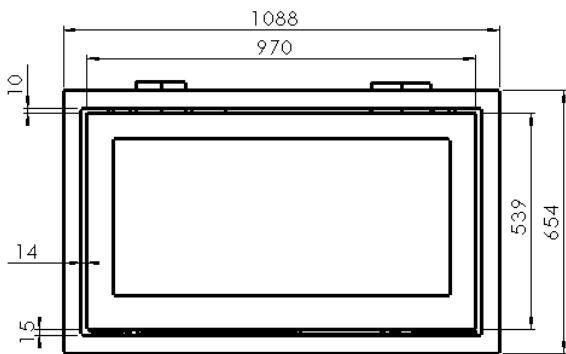
Hinweis bei Schornsteinbrand

Wird falscher oder zu feuchter Holz verwendet, kann es aufgrund von Ablagerungen im Schornstein zu einem Schornsteinbrand kommen. Verschließen Sie sofort alle Luft Öffnungen am Ofen und informieren Sie die Feuerwehr. Nach dem Ausbrennen des Schornsteines diesen vom Fachmann auf Risse und Undichtigkeiten überprüfen lassen.

Einbaukassette H470W



Einbaukassette H570W



GARANTIESCHEIN

Lotus Kaminofen - 10 Jahre Garantie

Lotus gewährt ab 1. September 2014 jetzt 10 Jahre Garantie statt wie bisher 5 Jahre. Diese Garantie gilt für alle Öfen, die von Lotus ab diesem Datum geliefert werden.

Dieser Garantieschein ist für den Lotus-Kaminofen Typ _____ mit der Produktionsnummer _____ am _____ gekauft.

Der Garantieanspruch wird nur bei normaler Bedienung ausgelöst, d.h. mit gewöhnlich gespaltetem Holz und gepressten Holzbriketts, und nur wenn der Ofen laut der Beschreibungen der Gebrauchsanleitung bedient wird.

Die Garantie umfasst die einwandfreie Funktion des Ofens und schließt nicht Überhitzungsschaden, Schaden an Lack, Verschleißteilen und beweglichen Teilen wie z.B. Glas, Schamotte, Steinen, Rüttelrost, Rauchleitplatten, Dichtungen, Schieber und Verschluss ein.

Die Garantie entfällt, falls die Bedienung des Ofens nicht laut der Gebrauchsanleitung erfolgt, und wenn Mängel oder Ähnliches von einer nicht von Lotus Heating Systems A/S zugelassenen Person nachgebessert werden, und bei Nachbesserungsversuchen durch eine nicht von Lotus Heating Systems A/S zugelassene Person. Die Garantie umfasst keine Schäden, die durch unsachgemäßen Gebrauch verursacht werden.

Falls eine Ware an Lotus Heating Systems A/S zurückgesandt wird, und es sich herausstellt, dass der Schaden nicht in der Garantie eingeschlossen ist, hat der Kunde die entstandenen Kosten zu zahlen.

Eine eventuelle Garantiereparatur bewirkt keine Verlängerung der Garantiefrist für die ausgeführte Reparatur, sie folgt der ursprünglichen Garantiefrist.

Dieser Garantieschein ist nur ausgefüllt und bei gleichzeitiger Vorlegung der Originalrechnung vom Händler gültig. Die Garantiefrist folgt dem Rechnungsdatum.

Wir wünschen Ihnen viel Freude mit Ihrem neuen Lotus Kaminofen.

Mit freundlichen Grüßen

Händler:



Johnny Ebstrup
Lotus Heating Systems A/S

