

Monterings- og bruksanvisning for ovner i Lotus-Prio serien

Versjon 5, 19/05-2015



Innledning

Gratulerer med din nye Lotus-ovn

Vi håper og tror at den vil gi deg mange varme stunder. Men før du helt kan få glede av investeringen din, bør du lese denne bruksanvisningen. Den inneholder noen konkrete råd om hvordan du får mest glede av ovnen - både nå og i årene fremover. Derfor er det lurt å ta vare på den, akkurat som de fleste andre bruksanvisninger.

Ovnene fra Lotus har en lang tradisjon bak seg, med den første produksjonen helt fra 1979. Produksjonen skjer i dag på Fyn og eksporteres til mange europeiske markeder. Ovnene er produsert etter gode, danske tradisjoner og har i årevis gledet sine eiere med sin lange og trofaste tjeneste. Så enda en gang, gratulerer med den nye ovnen fra Lotus – den skal nok bli et varmt og godt tilskudd til hjemmekosen.

Ovnen er beregnet for ‘intermitterende forbrenning’, som oppnås ved å følge bruksanvisningen nedenfor under ‘Bruk av ovnen’.

Montering av ovnen

Før den nye ovnen er klar til å spre varme og hygge, bør du lese grundig gjennom disse sidene. Her gjennomgår vi kravene til montering og omgivelsene. For øvrig henvises det til alle gjeldende lokale bestemmelser og aktuelle nasjonale og europeiske standarder som må overholdes ved installasjon av forbrenningsovner.

Det skal videre advares mot enhver uautorisert endring av ovnen. Det skal også nevnes at overflatene på ovnen kan bli svært varme.

Avstand til brennbart materiale

En rekke minimumsavstander må ivaretas til brennbart materiale, som vegger, møbler o.s.v. **Følgende minimumsavstander gjelder:**

Uisoleret pipe

A: 100mm

B: 150mm bag ovnen

C: 350mm til siden

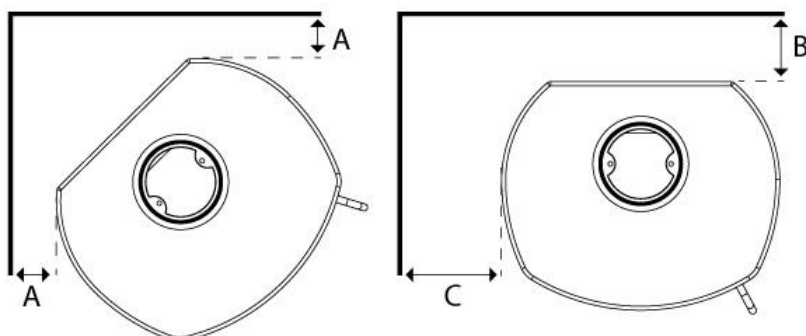
900mm fremad

Brannmur

A:50mm

B:50mm

C:100mm



Avstand til ikke-brennbart materiale

Til ikke-brennbart materiale bør det være en avstand på 80-100 mm, slik at ovnen kan frigjøre og fordele varmen samtidig med at du kan gjøre rent på og omkring ovnen.

Tekniske spesifikasjoner

Model	Høyde	Bredde	Dybde	Vekt
Prio 5	112cm	55cm	46cm	164kg
Prio5 m/fedtsten	112cm	55cm	46cm	239kg
Prio 6	112cm	55cm	46cm	164kg
Prio 6 m/fedtsten	112cm	55cm	46cm	226kg
Prio 3	117cm	55cm	46cm	171kg
Prio 4	81cm	55cm	49cm	160 kg
Prio 7	147,2cm	55cm	46cm	212 kg
Prio 7 M	149,2cm	54cm	46cm	310 kg
Prio M	148,5	55cm	46cm	340 kg

Middelverdier ved avprøving ifølge DS/EN 13240:

Røkgasstemperatur:	310°C
Røkgassmassestrømning:	7,1 g/s
Virkningsgrad:	78%
Nominal ytelse:	7 kW
Røktrekk:	12 pa

Pipen

God trekk i pipen er av avgjørende betydning for hvor godt ovnen kommer til å brenne. Merk at det skal være adgang til feieluker.

Pipens virksomme høyde skal typisk være mellom 3,5 og 4,5 meter. Med virksom høyde forstås avstanden fra ovenns topp og til toppen av pipen. Pipens åpning skal være minimum Ø150 mm (innvendig mål).

Alle monteringer og tilkoblingssteder skal naturligvis være tette og pipen skal kunne yte en trekk på minst 1,2 mm vannsøyle (12 Pa), men gjerne litt mer.

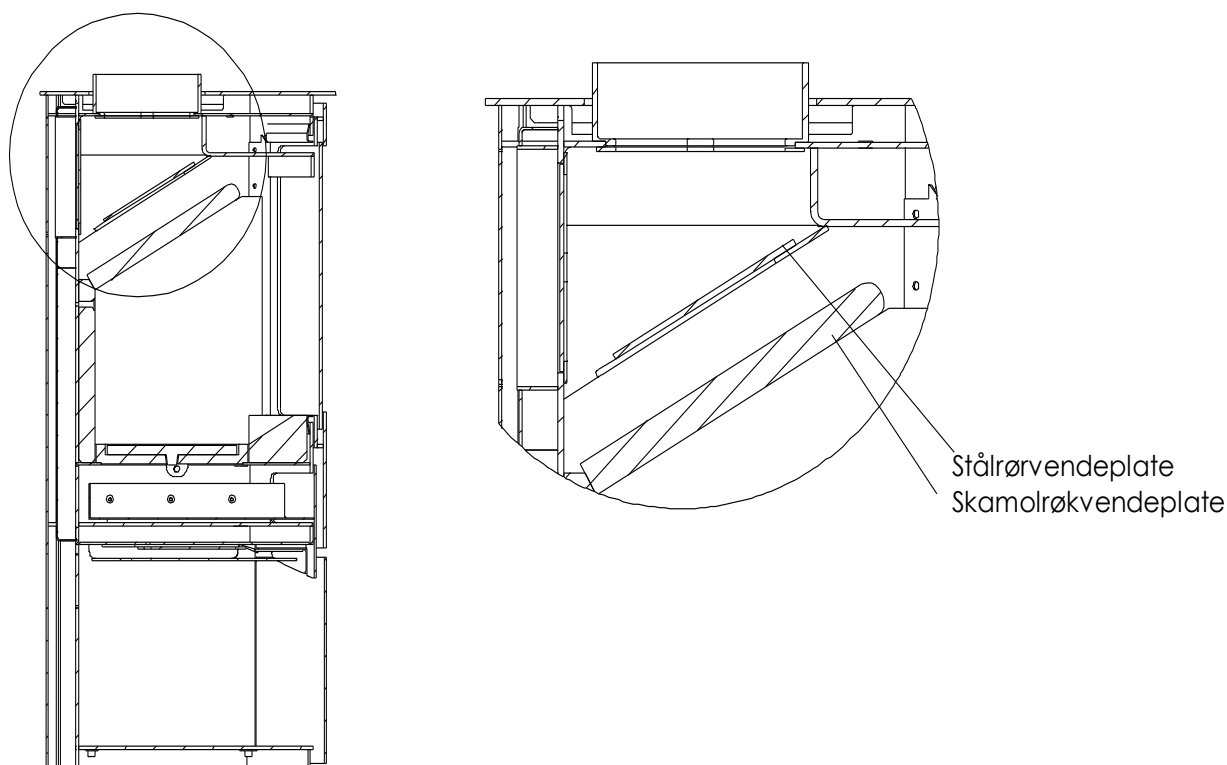
Det er mulig å tilslutte ovnen til pipe som samtidig benyttes til annet formål. Her må de konkrete, lokale forhold vurderes av installatør og/eller pipefeier.

Røkspjeld

Hvis pipen har røkspjeld, skal dette ha en tvangsåpning på minst 20 cm².

Montering av røkvendeplater

Nedenfor er vist hvordan røkvendeplatene skal plasseres, når man ser et snitt av ovnen fra siden.



Røkvendeplatene tas ut hver for seg. Begge røkvendeplatene tas ut ved å løfte opp den ene siden slik at de løsner fra den andre siden og deretter tas ned i brennkammeret og ut av luken. Omvendt legges de på plass ved å føre dem opp på skrå på den ene siden og deretter på den andre siden og så legges på plass på midten.

Tilførsel av forbrenningsluft

Det er viktig for en god og ren forbrenning at det tilføres tilstrekkelig med luft til bålet. For at dette kan la seg gjøre, er det imidlertid en forutsetning at det tilføres luft til rommet hvor ovnen befinner seg.

I langt de fleste rom vil det være tilstrekkelig med luft, ikke minst hvis noen av dørene mellom rommene i huset står åpne. I særlige tilfelle kan det være nødvendig å installere en lufteventil i ytterveggen i rommet hvor ovnen befinner seg.

Gulvet

Når du plasserer din nye Lotus-ovn på gulvet, skal den settes på en ikke-brennbar plate, av for eksempel stål eller steinmateriale. Platen skal være så stor, at den stikker minst 30 cm foran ovnen og 15 cm på hver side av ildstedets åpning.

Pipefeier

Når den nye ovnen er installert må den anmeldes til feieren. Dels skal installasjonen vises frem og dels skal pipen i fremtiden renses av feieren.

Bruk av ovnen

Nedenfor vises hvordan ovnen er prøvet hos Teknologisk Institut (Danmark). Det er denne fremgangsmåten som gir best forbrenning med den aktuelle pipen. Brennemengde og spjeldinnstilling kan varieres etter det konkrete behov for oppvarming og trekken i pipen som brukes.

Opptenning og løpende påfyring ved EN-avprøving

1. Askeskuffen og risten skal alltid være lukket helt, også når du tenner opp.
2. Legg ca. 2 kg opptenningsved inn i bunnen av ovnen, stablet på kryss og tvers som et bjelkehus. Legg 2 spritblokker i midten og tenn dem.
3. Sett luken på klem så det blir en åpning på ca. 3 cm. Sett luftspjeldet til venstre under luken helt opp (det trekkes helt ut). La ovnen stå slik i 8-10 minutter før luken lukkes helt og håndtaket dreies til låst stilling. (Det er mulig å gi primærluft ved å trekke spjeldet helt ut til høyre under luken. Derved åpnes risten og en mindre mengde luft kan trekkes opp gjennom risten. Dette kan gjøres etter behov både ved opptenning og eventuelt ved senere påfyring, men må ikke stå åpen under vanlig forbrenning).
4. Luftspjeldet dempes etter behov under opptenningen.
5. Når bålet er brent ned til glør (det er ikke flere flammer), åpnes luken forsiktig så ikke asken virvles med ut. Spre glørne forsiktig ut med en ildraker så de ligger i et jevnt lag.
6. Legg 3 stykker virke i ovnen, ca. 2,1 kg i alt. To av stykkene legges i bunnen av ovnen og parallelt med ovnens forside med like stor avstand til ovnens sider og med en innbyrdes avstand på ca. 1 cm - det tredje legges oppå. Det fremste stykket antennes best hvis det har en kløvet side som vender ut mot luken og en ned i glørne. Lukk luken helt igjen med det samme.
7. Spjeldet åpnes helt og etter ca. 2 minutter stilles spjeldet, til ca. 1/3 åpent. Hvor mye spjeldet nøyaktig skal stå åpent kan variere med trekken i pipen, men flammene skal nå stabilisere seg til et 'rolig brennende bål'.
8. Når virket er brent ned til glør (etter ca. 1 time), startes forfra fra pkt. 5.

Aske

Asken kan legges i søppelkassen eller i søppelposen, men må alltid avkjøles godt i 1-2 døgn først, da det ellers kan finnes glør igjen som kan antenne avfall eller søppelposen.

Gode råd

Opptenning etter lengre opphold

Hvis ovnen ikke har vært i bruk i lengre tid, bør pipen undersøkes for blokkering før gjenopptenning.

Rengjøring av ovnen

Alle Lotus-ovner er fra fabrikkens side overflatebehandlet med original Senothermlak i fargen 'koks' eller 'grå'. Denne behandling gjør at ovnen, under de første opptenninger, avgir en spesiell lukt, men den forsvinner etter få ganger. Sørg for god utluftning. Overflaten vedlikeholdes ved å børste den med en bløt, langhåret bilbørste eller ved å bruke støvsugeren med børste.

Pipebrann

I tilfelle pipebrann skal luker, skuffer og spjeld lukkes til så surstofftilførselen avbrytes. Relevante myndigheter m.v. tilkalles om nødvendig.

Vedlikehold av ovnen - benytt bare originale reservedeler

Pakninger kan gjerne umiddelbart se pene ut, men faller sammen i varmen og mister dermed evnen til å holde ovnen tett. Pakninger bør skiftes etter behov, da det er vesentlig for en god forbrenning og en ren rute at ovnen er tett.

Skamol (sten) som er knekket eller slitt kan lett skiftes, da de er løst montert.

Risten kan i meget sjeldne tilfeller bli slitt eller revne etter bruk og kan likeledes lett skiftes. Risten og rammen løftes et par cm, frigjøres av trekkstangen og skiftes med en ny. Selve rammen som risten ligger i, kan også lett skiftes da den ligger løst mellom skamolen.

Røkvendeplatene kan bli slitt. Disse skiftes lett og monteres som beskrevet ovenfor.

Maling av ovnen med Senotherm-spray kan dekke flekker eller små riss fra kjeler eller annet. Større skader kan slipes ned med fin stålull, støvsuges og deretter sprayes. Boksen skal ristes meget kraftig før det sprayes på i en avstand på 15-20 cm. Det er meget viktig, at ovnen er ute av drift og helt kald, før du bruker sprayen, da det ellers kan oppstå store brannskader.

Opptenningsvirke

Opptenningsvirke er betegnelsen for finkløvet småtrevirke/pinner av ca. 20 cm lengde og med en diameter på 2-3 cm.

Virke

Bjørk, bøk, eik, ask, alm, nåletre samt frukttre er alle velegnet til å kløve opp til virke.

Trykkimpregnert tre, sponplater, fargete brosjyrer eller glanset papir er derimot ikke velegnet i en brenneovn. De utvikler saltsyre eller tungmetaller til stor skade for ovnen og miljøet.

Virke til Lotus-ovnen bør have en diameter på 7-9 cm og ikke være mer enn ca. 30 cm langt, da det ellers kommer for tett på ovnens sider (ved DS-prøvingen ble det anvendt virke med en lengde på 25 cm.) Det viktigste for en god forbrenning er at treet er passe tørt (en fuktighet på 15-20%). Er virket for vått, er det vanskelig å få til å brenne, pipetrekken uteblir, det oser mye og det gir en dårligere utnyttelse, da vannet først må fordampes. Videre kan det gi skader på ovn og pipe i form av sot og tjærebelegg. Dette kan i verste fall føre til pipebrann. Er virket alt for tørt, brenner det for raskt. Ofte frigis gassene i treet raskere enn de kan forbrenne og en del går uforbrent opp gjennom pipen. Dette gir også en dårligere utnyttelse og skader miljøet.

Der er altså snakk om en balanse som likevel er rimelig lett å finne med litt øvelse. Se også nedenfor under oppbevaring.

Oppbevaring av virke

Den beste oppbevaring av virket er under tak, men samtidig med god lufting, f.eks. i en carport eller under halvtak. Legg gjerne trekubbene på en trepall eller lignende opp fra jorden. Friskt tre som er saget og kløvet kan gjerne ligge 1 - 2 år på denne måten, avhengig av tresorten.

Hva som ligger i ovnen

I ovnen ligger denne monterings- og bruksanvisning samt hansker, som er godt å ha når du fyrer.

Driftsforstyrrelser

Hvis du har problemer med din Lotus-ovn, kan du kanskje finne årsaken nedenfor. Hvis ikke, er du alltid velkommen til at kontakte Lotus-forhandleren.

Ovnen er vanskelig å regulere - den brenner for fort

Hvis ovnen er ny, bør du sjekke at du har fulgt bruksanvisningen vår. Er ovnen mer enn 1 år eller har vært brukt kraftig, må pakningene eventuelt skiftes. Hvis pakningene brukes for lenge, gjør varmen at pakningene til slutt mister sin evne til at holde ovnen tett.

Ovnen trekker dårlig etter installasjonen

Sjekk at monteringsanvisningen er fulgt. Spesielt er det forholdene omkring pipen, som kan gi grunn til problemer. Er diameter og lengde i orden, er den tett, er røkrør og overganger tette? Eventuelt må en feier kontaktes for å avhjelpe problemet, da pipen kan være tilstoppet.

Der lukter røk og sot

Dette kan skyldes vindnedslag i pipen og skjer oftest i bestemte vindretninger. Pipen er eventuelt for kort i forhold til takryggen eller trær kan være vokset opp og danner turbulens.

Ovnen er vanskelig å få til å brenne og slukker

Her kan det være en rekke årsaker. De mest typiske er:

Spjeldet er ikke nok åpent.

Virket er for vått.

Trekken i pipen er for dårlig, den er eventuelt tilstoppet eller utett.

Glødelaget var for lite/utglødet og ga ikke varme nok til at antenne trevirket.

Det kan eventuelt gis litt primærluft ved å trekke askeskuffen litt ut og åpne risten litt for få ovnen i gang igjen, hvoretter det lukkes helt igjen.

Avhengig av problemet, kan det være nødvendig å kontakte Lotus-forhandleren eller en pipefeier.

GARANTI-BEVIS

Lotus ovn - 10 års garanti

Fra 1. september 2014 gir Lotus 10 års garanti istedenfor fem. Denne garantien gjelder for alle Lotus brenneovner som leveres etter denne datoen.

Dette garantibeviset gjelder for Lotus-ovn modell _____ med produksjonsnummer _____ kjøpt den _____.

Garantien gjelder ved normal fyring, dvs. med vanlig kløyvde vedkubber og pressede trebriketter, og bare dersom ovnen for øvrig brukes slik bruksanvisningen foreskriver.

Garantien gjelder ovenns feilfrie funksjon, og omfatter ikke overopphetnings-skader, skader på lakk, slitasjedeler og bevegelige deler som f.eks. glass, skamol, stein, rist, røykvendeplater, pakninger, spjeld og lukkemekanisme.

Garantien bortfaller dersom ovnen ikke brukes iht. bruksanvisningen, og dersom mangler eller lignende blir forsøkt reparert/er blitt reparert av en person som ikke er autorisert av Lotus Heating Systems A/S. Garantien dekker ingen skader som skyldes uhensiktsmessig, ukyndig bruk av ovnen.

Dersom en vare returneres til Lotus Heating Systems A/S, og det deretter viser seg at skaden ikke omfattes av garantien, må kunden dekke de omkostningene som er påløpt. Ved en eventuell garantireparasjon forlenges ikke garantiperioden for den utførte reparasjonen, men følger fortsatt den opprinnelige garantiperioden. Dette garantibeviset er bare gyldig i utfylt stand og ved samtidig forevisning av originalfaktura fra forhandleren. Garantiperioden følger fakturadatoen.

Vi ønsker deg hell og lykke med din nye Lotus-ovn!

Med vennlig hilsen

Forhandler:



Johnny Ebstrup
Lotus Heating Systems A/S

EC Declaration of Conformity

Manufacturer: Lotus heating Systems A/S
 Agertoften 6, 5550 Langeskov
 Denmark

 Product: Stove fired by solid fuel
 Type designation: Lotus
 Standard: EN 13240:2001/A2:2004/AC:2007
 Fuels: Wood logs




Manufacturer's declaration: The stoves are approved by RRF Rhein-Ruhr feuerstätten Prüfstelle D- 45307 Essen (NB 1625). Manufacture of the product has taken place in accordance with these documents that are the basis for the relevant type approval certification and the required manufacturing checks.

Product code	Emission of CO @ 13 % O ²	Nominel Output kW	Energy efficiency %	Fire safety and Surface temperatur	Release of dangerous substance	Report no.
Lotus 2000	0,04	8	81	Satisfies	None	RRF-40 16 4425
Lotus 9000	0,09	5	81	Satisfies	None	RRF-40 09 1960
Lotus 9210-9230	0,09	5	81	Satisfies	None	RRF-40 14 3570
Lotus Liva 5-6	0,05	5	78	Satisfies	None	RRF-40 15 3840
Lotus Liva 7G	0,05	5	78	Satisfies	None	RRF-40 16 4234
Lotus Liva 8G	0,05	5	78	Satisfies	None	RRF-40 15 3840
Lotus M1 -M4	0,09	6	81,9	Satisfies	None	RRF-40 04 790
Lotus Maestro series	0,08	6	83,5	Satisfies	None	RRF-40 13 3297
Lotus Maestro 152	0,08	6	83,5	Satisfies	None	RRF-40 15 3955
Lotus M2ST	0,05	6	81,9	Satisfies	None	RRF-40 09 2141
Lotus Mondo series	0,1	5	78,8	Satisfies	None	RRF-40 11 2651
Lotus Prestige	0,07	5	80	Satisfies	None	RRF-40 10 2528
Lotus Prestige Basic	0,07	5	80	Satisfies	None	RRF-40 17 4658
Lotus Prio 5-6	0,09	7	78,6	Satisfies	None	RRF-40 09 2142
Lotus Prio 7 series	0,09	7	78,6	Satisfies	None	RRF-40 13 3445
Lotus Mira 3-4	0,05	5	78	Satisfies	None	RRF-40 13 3444
Lotus Mira 7 series	0,05	5	78	Satisfies	None	RRF-40 16 4236
Lotus Living	0,1	7	80,5	Satisfies	None	RRF-40 12 3099-1
Lotus Jubilee 10	0,08	4	81	Satisfies	None	RRF-40 18 4863
Lotus Jubilee 15	0,08	4	81	Satisfies	None	RRF-40 18 4863
Lotus Jubilee 25	0,05	6	81	Satisfies	None	RRF-40 17 4613
Lotus Jubilee 35	0,07	7	82	Satisfies	None	RRF-40 14 3736
Lotus Jubilee 35 cook.	0,09	7	86	Satisfies	None	RRF-40 14 3814-1
Lotus Style 370	0,09	5,8	77	Satisfies	None	RRF-40 17 4723
Lotus Style 470W	0,1	7	81	Satisfies	None	RRF-40 17 4635




Johnny Ebstrup
 Lotus Heating Systems A/S


Product Fiche

Name or trademark	Lotus	Notes
Model identifier	Prio serie	
Energy efficiency class	A	
Direct heat output	7,0 kW	-meaning the space heat output according to the product standard -rounded to the nearest one decimal place
Energy efficiency index (EEI)	105,0	-rounded to the <u>nearest integer</u> : 
Energy efficiency at nominal heat output	78,6 %	-Efficiency at nominal heat output according to the product standard (rounded to the nearest one decimal place)
Specific precautions that shall be taken when assembling, installing or maintaining the local space heater.	Selected examples: - Fire protection and safety distances such as distances to combustibile building materials must be observed! - An adequate supply of combustion air for the appliance must be guaranteed at all times. Air-suction systems can interfere with the combustion air supply!	

Produktdatenblatt

Name oder Waren Zeichen	Lotus	Hinweise
Modell Kennung	Prio serie	
Energieeffizienzklasse	A	
Direkte Wärmeleistung	7,0 kW	- ist die Raumwärmeleistung nach den hEN's - auf die erste Dezimalstelle auf- bzw. abgerundet
Energie Effizienz Index (EEI)	105,0	- wird auf die <u>nächstliegenden ganze Zahl gerundet</u> : 
Brennstoff-Energie Effizienz bei Nenn Wärmeleistung	78,6 %	- Wirkungsgrad bei Nennwärmeleistung nach Norm (auf erste Dezimalstelle gerundet)
Hinweise zu besonderen Vorkerungen für Zusammenbau, Installation oder Wartung des Einzelraumheizgerätes	Ausgewählte Beispiele: - Die Brandschutz- und Sicherheitsabstände u.a. zu brennbaren Baustoffen müssen unbedingt eingehalten werden! - Der Feuerstätte muss immer ausreichend Verbrennungsluft zuströmen können. Luftabsaugende Anlagen können die Verbrennungsluftversorgung stören!	

Fiche produit

Raison social ou marque	Lotus	Notes
Désignation de modèle	Prio serie	
Classe de performance énergétique	A	
Puissance nominale	7,0 kW	-Indiquant la chaleur standard émis par l'appareil de chauffage
Indice d'efficacité énergétique (EEI)	105,0	- arrondie à l'entier le plus proche: 
Rendement par rapport à la puissance nominale	78,6 %	-Rendement à la puissance nominale en fonction de la norme de produit (arrondi à la décimale près)
Precautions spécifique Pour l'assemblage, l'installation ou l'entretien du poêle à bois.	Exemples divers: Protection contre incendie et distances de sécurité aux matériaux inflammables doit être observé ! Un correct apport d'air de combustion doit être garanti toujours, soit par grille de ventilation non blocable, soit par gainage d'air frais directement au poêle si des systèmes de ventilation mécanique interfère avec l'apport d'air.	

